

Baureihe LMG

IEC-Elektromotorbereich Größe 63 bis 225



Technische Daten

Pumpenträger - IEC-Elektromotorbereich Größe 63 bis 225

Materialien

- Pumpenträger: Druckgussaluminium
- Zentrierring: Verzinkter Stahl
- Dichtung: Spezialpapier - Guarnital

Verträglichkeit mit Flüssigkeiten

- Die modularen Pumpenträgerkomponenten sind geeignet für:
- Mineralölyten HH-LL-HM-HR-HV-HC nach ISO 6743/4
 - Wasserbasierende Emulsionen Typ HFAE-HFAS nach ISO 6743/4
 - Wasser-Glykol-Typ HFC nach ISO 6743/4: eloxierte Version erforderlich

Sonderanwendungen

Alle Anwendungen, die nicht unter die normalen Angaben in diesem Katalog fallen, müssen von der Abteilung Technik und Verkauf von MP Filtri evaluiert und genehmigt werden.

Temperatur

Von -30 bis +80 °C

Hinweis

Für Temperaturen außerhalb dieses Bereichs wenden Sie sich bitte an die Abteilung Technik und Verkauf von MP Filtri.



IEC-Elektromotoren

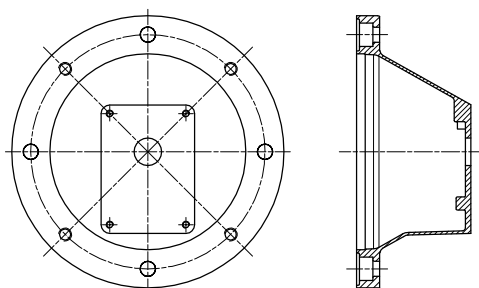
Pumpenträgergröße	Europa-Standardgröße						Deutsche Standardgröße			IEC-Motoren Größe
	0.5	1	2	3	3.5	4	ZB	ZF	ZG	
LMG140	●	●	●				●			IEC 63 ø 140 - ø 11 x 23
LMG160	●	●	●				●			IEC 71 ø 160 - ø 14 x 30
LMG200	●	●	●	●			●	●		IEC 80 ø 200 - ø 19 x 40
LMG200	●	●	●	●			●	●		IEC 90 ø 200 - ø 24 x 50
LMG250		●	●	●	●		●	●		IEC 110 ø 250 - ø 28 x 60
LMG250		●	●	●	●		●	●		IEC 112 ø 250 - ø 28 x 60
LMG300		●	●	●	●	●	●	●	●	IEC 132 ø 300 - ø 38 x 80
LMG351			●	●	●	●	●	●	●	IEC 160 ø 350 - ø 42 x 110
LMG351			●	●	●	●	●	●	●	IEC 180 ø 350 - ø 48 x 110
LMG400			●	●	●	●	●	●	●	IEC 200 ø 400 - ø 55 x 110
LMG450			●	●	●	●	●	●	●	IEC 225 ø 450 - ø 60 x 140

Hinweis: Weitere Informationen finden Sie auf den Seiten 58 - 60 „Kombinationstabelle“

LMG * 4S**

Ohne Zentrierring zum Ein- und Ausbau der Kupplung über den Pumpenflansch des Pumpenträgers; Motoranbauflansch mit 4 Durchgangslöchern und 4 Gewindelöchern.

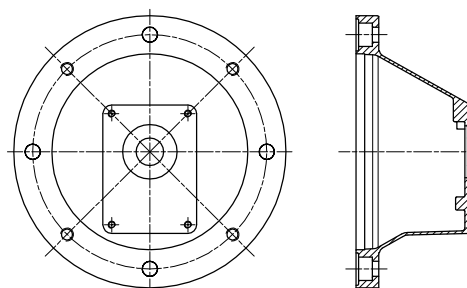
Wird bevorzugt für vertikal montierte Motor-Pumpeneinheiten verwendet.

**LMG *** 4E**

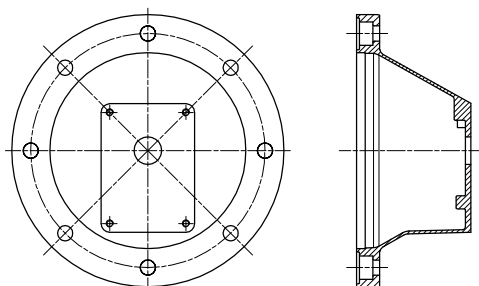
Mit Zentrierring zum Ein- und Ausbau der Kupplung über den Pumpenflansch des Pumpenträgers; Motoranbauflansch mit 4 Durchgangslöchern und 4 Gewindelöchern.

Wird bevorzugt für horizontal montierte Motor-Pumpeneinheiten verwendet.

Bei dieser Art der Montage kann die Hydraulikpumpe demontiert werden, ohne dass der Motor demontiert werden muss.

**LMG *** 8S**

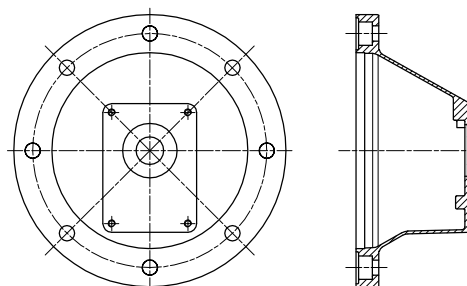
Ohne Zentrierring zum Ein- und Ausbau der Kupplung über den Pumpenflansch des Pumpenträgers; Motoranbauflansch mit 8 Durchgangslöchern. Wird bevorzugt für vertikal montierte Motor- und Pumpeneinheiten mit im Öltank montierter Pumpe verwendet. Ermöglicht je nach baulichen Erfordernissen eine größere Flexibilität bei der richtungsabhängigen Positionierung der Hydraulikpumpe im Tank.

**LMG *** 8E**

Mit Zentrierring zum Ein- und Ausbau der Kupplung über den Pumpenflansch des Pumpenträgers; Motoranbauflansch mit 8 Durchgangslöchern.

Wird bevorzugt für Motor- und Pumpeneinheiten verwendet, die horizontal auf dem Tankdeckel oder an der Maschine montiert sind. Bietet ein Höchstmaß an Wartungsfreundlichkeit und ermöglicht eine richtungsabhängige Positionierung der Pumpe.

Bei dieser Art der Montage kann die Hydraulikpumpe ohne Demontage des Motors ausgebaut werden.



KOMPLETTSATZ (KUPPLUNGEN & PUMPENTRÄGER)

Motor-Identifikationscode			Konfigurationsbeispiel: AKA02 FS200 Z 4E			
Größe	Größe	Größe				
02 63 B3-B5	13 180 B3-B5	44 71 B14				
03 71 B3-B5	16 200 B3-B5	45 80 B14				
04 80 B3-B5	18 225 B3-B5	46 90 B14				
05 90 B3-B5	20 250 B3-B5	48 100/112 B14				
07 100/112 B3-B5	22 280 B3-B5					
11 132 B3-B5	26 315 B3-B5					
12 160 B3-B5	43 63 B14					
Pumpenflansch-Identifikationscode						
FS200 Siehe Seite 55						
Produktrevisionscode						
Z						
Versionen						
4S	4 Durchgangs- + 4 Gewindebohrungen, Motorenschnittstelle ohne Zentrierring					
4E	4 Durchgangs- + 4 Gewindebohrungen, Motorenschnittstelle mit Zentrierring					
8S	8 Durchgangsbohrungen, Motorenschnittstelle ohne Zentrierring					
8E	8 Durchgangsbohrungen, Motorenschnittstelle mit Zentrierring					

PUMPENTRÄGER LMG

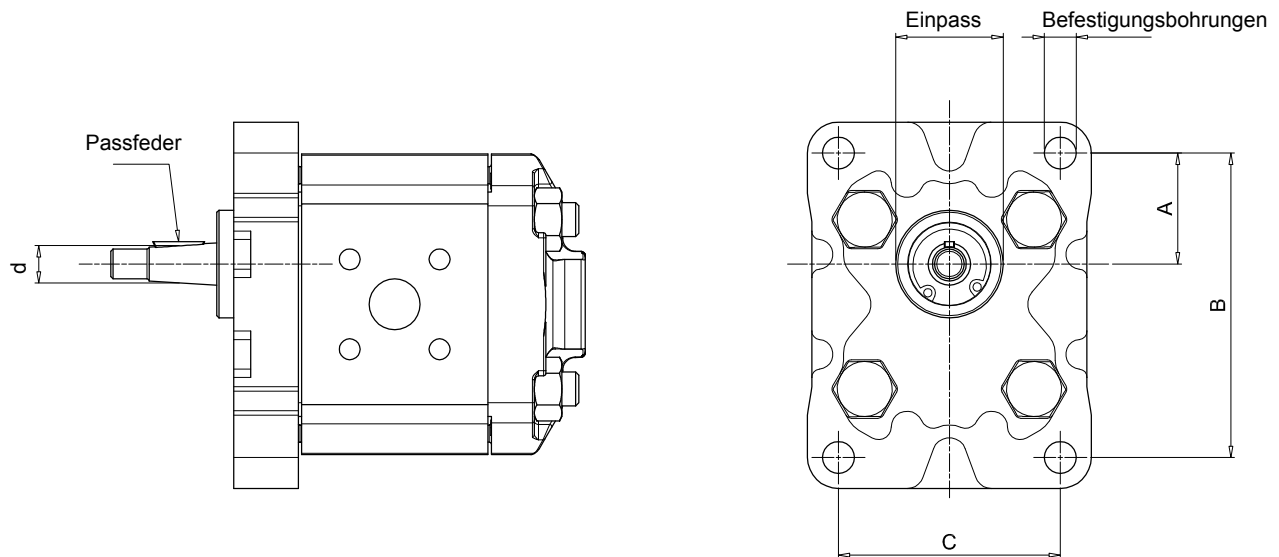
Pumpenträgerbaureihe und -größe			Konfigurationsbeispiel: LMG140 M FS200 4E DI			
LMG140	LMG250	LMG450				
LMG141	LMG251	LMG550				
LMG160	LMG300	LMG660				
LMG161	LMG350					
LMG200	LMG351					
LMG201	LMG400					
Produktrevisionscode						
M						
Pumpenflansch-Identifikationscode						
FS200 Siehe Seite 55						
Versionen						
4S	4 Durchgangs- + 4 Gewindebohrungen, Motorenschnittstelle ohne Zentrierring					
4E	4 Durchgangs- + 4 Gewindebohrungen, Motorenschnittstelle ohne Zentrierring					
8S	8 Durchgangsbohrungen, Motorenschnittstelle ohne Zentrierring					
8E	8 Durchgangsbohrungen, Motorenschnittstelle mit Zentrierring					
Optionen						
DI	Ablauf- + Inspektionsloch					
AN	Schwarz eloxiert					
SA	Motorenschnittstelle mit Durchgangsbohrungen					
Pxx	Kundenspezifikation					

KUPPLUNGSSATZ

Motor-Identifikationscode			Konfigurationsbeispiel: AKG02 FS200 Z			
Größe	Größe					
02 63 B3-B5	13 180 B3-B5					
03 71 B3-B5	43 63 B14					
04 80 B3-B5	44 71 B14					
05 90 B3-B5	45 80 B14					
07 100/112 B3-B5	46 90 B14					
11 132 B3-B5	48 100/112 B14					
12 160 B3-B5						
Pumpenflansch-Identifikationscode						
FS200 Siehe Seite 55						
Produktrevisionscode						
Z						

Hinweis:

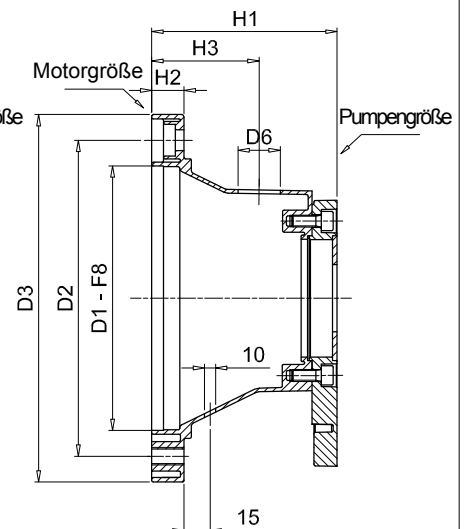
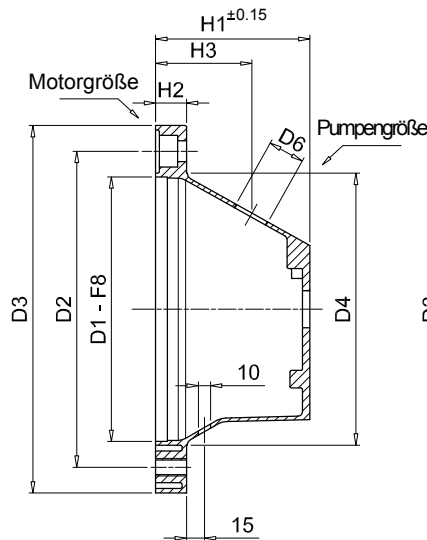
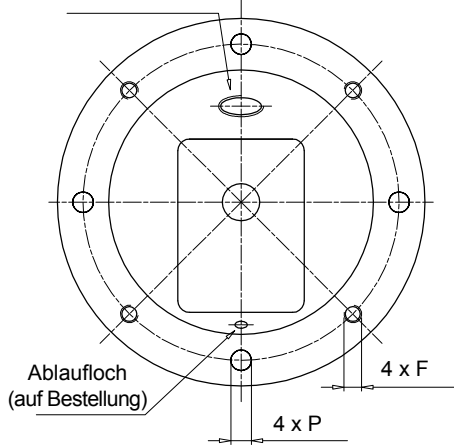
- Die Pumpenträger mit DI-Option werden mit montierten Verschlusschrauben ausgeliefert.
- Die Pumpenträger der Version 4E/8E werden mit montiertem Zentrierring geliefert.
- Sortimentscodes siehe Seiten 58 - 60



Bezeichnung von Pumpenflansch und Welle

Pumpengruppe	Einpass	Abmessungen			Befest.	Pumpenflansch- bezeichnung	d	Passfeder	Wellenausführung	Wellenbezeichnung Pumpe
		A	B	C						
05	22.0	25.5	66.0	-	M6	FS05M	6.0	2.0	zylindrisch	FS05M
	22.0	25.5	66.0	-	M6	FS05C	7.0	2.0	zylindrisch	FS05C
1	25.4	26.2	72.0	52.0	M6	FS100	9.7	2.4	konisch 1:8	FS100
	30.0	24.5	73.0	56.0	M6	FS1M0	12.0	3.0	zylindrisch	FS1C0
	30.0	24.5	73.0	56.0	M6	FS1M0	13.9	3.0	konisch 1:8	FS1M0
2	36.5	32.5	96.0	71.5	M8	FS200	17.2	3.2 - 4	konisch 1:8	FS200
	50.8	43.0	128.0	98.5	M8	FS25T	22.2	4.0	konisch 1:8	FS300
3	50.8	42.0	128.0	98.5	M10	FS300	22.2	4.0	konisch 1:8	FS300
	50.8	43.0	128.0	98.5	M10	FS3M0	22.2	4.0	konisch 1:8	FS300
	50.8	45.0	137.0	98.5	M10	FS3T0	22.2	4.0	konisch 1:8	FS300
	60.0	48.5	148.0	127.0	M12	FS35M	25.6	4.76 - 5.0	konisch 1:8	FS350
3.5	60.3	49.5	149.5	114.3	M10	FS350	25.6	4.76 - 5.0	konisch 1:8	FS350
	63.5	65.0	196.0	142.8	M12	FS4M0	33.3	6.35 - 7.0	konisch 1:8	FS400
4	63.5	64.3	188.0	143.0	M12	FS400	33.3	6.35 - 7.0	konisch 1:8	FS400
	32.0	10.3	40.0	40.0	M8	FSZBR	9.8	2.0	konisch 1:5	FSZBR
Bosch	80.0	34.5	100.0	72.0	M8	FSZFR	16.9	3.0	konisch 1:5	FSZFR
	105.0	48.0	145.0	102.0	M10	FSZGR	25.2	5.0	konisch 1:5	FSZGR

Inspektionsloch
Kunststoff-Gewindestopfen montiert
(Schutz gemäß
DIN EN 292 Teil 2)
„Maschinensicherheit“

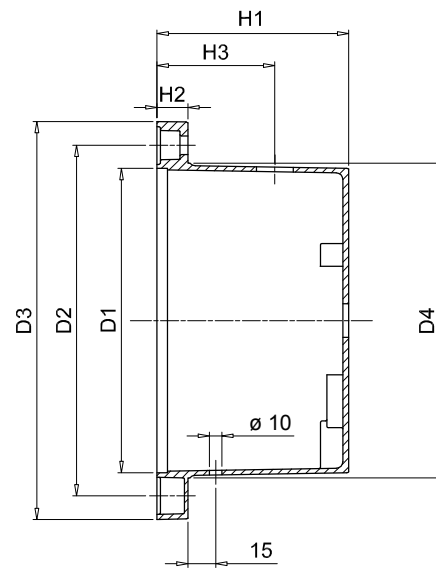
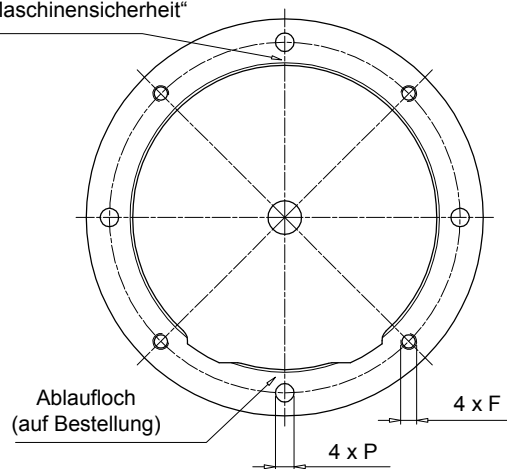


(*) Form geeignet für LMG 251

Pumpenträger

IEC-Elektromotoren		Pumpenträgerbezeichnung	Abmessungen [mm]									Auf Bestellung		Gewicht [kg]
Motorgröße	Wellenende [d x l]		D1	D2	D3	D4	H1	H2	F	P	H3	D6		
63 - B14	11x23	LMG090	60	75	90	63	60	7	-	6	40	1/2"	0.30	
71 - B14	14x30	LMG105	70	85	105	74	67	8	-	7	40	1/2"	0.35	
80 - B14	19x40	LMG120	80	100	120	84	87	9	-	7	45	1/2"	0.40	
63 - B3/B5	11x23	LMG140	95	115	140	100	60	13	M8	9	40	1/2"	0.35	
63 - B3/B5	11x23	LMG141	95	115	140	100	95	13	M8	9	50	1/2"	0.40	
71 - B3/B5	14x30	LMG160	110	130	160	110	70	15	M8	9	40	1/2"	0.44	
71 - B3/B5	14x30	LMG161	110	130	160	110	105	15	M8	9	50	1/2"	0.50	
80 - B3/B5	19x40	LMG200	130	165	200	135	87	18	M10	11	45	3/4"	0.68	
90 - B3/B5	24x50	LMG201	130	165	200	135	95	18	M10	11	50	3/4"	0.80	
100-112 - B3/B5	28x60	LMG250	180	215	250	185	105	22	M12	14	70	3/4"	1.16	
100-112 - B3/B5	28x60	LMG251 (*)	180	215	250	185	126	22	M12	14	70	3/4"	1.80	

Inspektionsloch
Kunststoff-Gewindestopfen montiert
(Schutz gemäß
DIN EN 292 Teil 2)
„Maschinensicherheit“



Pumpenträger

IEC-Elektromotoren		Pumpenträgerbezeichnung	Abmessungen [mm]								Auf Bestellung		Gewicht [kg]
Motorgröße	Wellenende [d x l]		D1	D2	D3	D4	H1	H2	F	P	H3	D6	
132	38 x 80	LMG300	230	265	300	235	145	23	M12	14	80	1"	2.55
160	42 x 110	LMG351	250	300	350	255	179	31	M16	18	100	1"	4.90
180	48 x 110	LMG351	250	300	350	255	179	31	M16	18	100	1"	4.90

IEC-Elektromotoren; B3- und B5-Montage

IEC-Elektromotoren		Pumpenflansch- bezeichnung	Komponenten					
Motorgröße	Wellenende [d x l]		Pumpenträgerbezeichnung	Kupplungshälfte motorseitig	Zahnkranz	Kupplungshälfte pumpenseitig	Komplettbezeichnung PT + K	Kupplungs- bezeichnung
63	11 x 23	FS05M	LMG140MFS05M4S	SGEA01M01019FG	EGE 0	SGEA01FS05M	AKA02FS05MZ4S	AKG02FS05MZ
		FS05C	LMG140MFS05M4S			SGEA01FS05C	AKA02FS05CZ4S	AKG02FS05CZ
		FS100	LMG140MFS1004S/4E			SGEA01FS100	AKA02FS100Z4S/4E	AKG02FS100Z
		FS1C0	LMG140MFS1M04S/4E			SGEA01FS1C0	AKA02FS1C0Z4S/4E	AKG02FS1C0Z
		FS1M0	LMG140MFS1M04S/4E			SGEA01FS1M0	AKA02FS1M0Z4S/4E	AKG02FS1M0Z
		FSZBR	LMG140MFSZBR4S			SGEA01FSZBR	AKA02FSZBRZ4S	AKG02FSZBRZ
71	14 x 30	FS05M	LMG160MFS05M4S	SGEA01M02028FG	EGE 0	SGEA01FS05M	AKA03FS05MZ4S	AKG03FS05MZ
		FS05C	LMG160MFS05M4S			SGEA01FS05C	AKA03FS05CZ4S	AKG03FS05CZ
		FS100	LMG160MFS1004S/4E			SGEA01FS100	AKA03FS100Z4S/4E	AKG03FS100Z
		FS1C0	LMG160MFS1M04S/4E			SGEA01FS1C0	AKA03FS1C0Z4S/4E	AKG03FS1C0Z
		FS1M0	LMG160MFS1M04S/4E			SGEA01FS1M0	AKA03FS1M0Z4S/4E	AKG03FS1M0Z
		FSZBR	LMG160MFSZBR4S			SGEA01FSZBR	AKA03FSZBRZ4S	AKG03FSZBRZ
80	19 x 40	FS05M	LMG200MFS05M4S	SGEA01M03048FG	EGE 0	SGEA01FS05M	AKA04FS05MZ4S	AKG04FS05MZ
		FS05C	LMG200MFS05M4S			SGEA01FS05C	AKA04FS05CZ4S	AKG04FS05CZ
		FS100	LMG200MFS1004S/4E			SGEA01FS100	AKA04FS100Z4S/4E	AKG04FS100Z
		FS1C0	LMG200MFS1M04S/4E			SGEA01FS1C0	AKA04FS1C0Z4S/4E	AKG04FS1C0Z
		FS1M0	LMG200MFS1M04S/4E			SGEA01FS1M0	AKA04FS1M0Z4S/4E	AKG04FS1M0Z
		FSZBR	LMG200MFSZBR4S			SGEA01FSZBR	AKA04FSZBRZ4S	AKG04FSZBRZ
		FS200	LMG201MFS2004S/4E	SGEA21M03048FG	SGEA21FS200	AKA04FS200Z4S/4E	AKG04FS200Z	
		FSZFR	LMG201MFSZFR4S	SGEA21M03048FG	SGEA21FSZFR	AKA04FSZFRZ4S	AKG04FSZFRZ	
90	24 x 50	FS05M	LMG200MFS05M4S	SGEA01M04048FG	EGE 0	SGEA01FS05M	AKA05FS05MZ4S	AKG05FS05MZ
		FS05C	LMG200MFS05M4S			SGEA01FS05C	AKA05FS05CZ4S	AKG05FS05CZ
		FS100	LMG200MFS1004S/4E			SGEA01FS100	AKA05FS100Z4S/4E	AKG05FS100Z
		FS1C0	LMG200MFS1M04S/4E			SGEA01FS1C0	AKA05FS1C0Z4S/4E	AKG05FS1C0Z
		FS1M0	LMG200MFS1M04S/4E			SGEA01FS1M0	AKA05FS1M0Z4S/4E	AKG05FS1M0Z
		FSZBR	LMG200MFSZBR4S			SGEA01FSZBR	AKA05FSZBRZ4S	AKG05FSZBRZ
		FS200	LMG201MFS2004S/4E	SGEA21M04048FG	SGEA21FS200	AKA05FS200Z4S/4E	AKG05FS200Z	
		FSZFR	LMG201MFSZFR4S	SGEA21M04048FG	SGEA21FSZFR	AKA05FSZFRZ4S	AKG05FSZFRZ	
100 112	28 x 60	FS100	LMG250MFS1004S	SGEA21M05055FG	EGE 2	SGEA21FS100	AKA07FS100Z4S	AKG07FS100Z
		FS1C0	LMG250MFS1M04S			SGEA21FS1C0	AKA07FS1C0Z4S	AKG07FS1C0Z
		FS1M0	LMG250MFS1M04S			SGEA21FS1M0	AKA07FS1M0Z4S	AKG07FS1M0Z
		FSZBR	LMG250MFSZBR4S			SGEA21FSZBR	AKA07FSZBRZ4S	AKG07FSZBRZ
		FS200	LMG250MFS2004S/4E			SGEA21FS200	AKA07FS200Z4S/4E	AKG07FS200Z
		FSZFR	LMG250MFSZFR4S			SGEA21FSZFR	AKA07FSZFRZ4S	AKG07FSZFRZ
		FS25T	LMG251MFS25T4E			SGEA21FS300	AKA07FS25TZ4E	AKG07FS300Z
		FS300	LMG251MFS3004E			SGEA21FS300	AKA07FS300Z4E	AKG07FS300Z
		FS3M0	LMG251MFS3M04E			SGEA21FS300	AKA07FS3M0Z4E	AKG07FS300Z
		FS3T0	LMG251MFS3T04E			SGEA21FS300	AKA07FS3T0Z4E	AKG07FS300Z
132	38 x 80	FS100	LMG300MFS1004S	SGEA31M06077FG	EGE 3	SGEA31FS100	AKA11FS100Z4S	AKG11FS100Z
		FS1C0	LMG300MFS1M04S			SGEA31FS1C0	AKA11FS1C0Z4S	AKG11FS1C0Z
		FS1M0	LMG300MFS1M04S			SGEA31FS1M0	AKA11FS1M0Z4S	AKG11FS1M0Z
		FSZGR	LMG300MFSZGR4S			SGEA31FSZGR	AKA11FSZGRZ4S	AKG11FSZGRZ
		FS200	LMG300MFS2004S/4E			SGEA31FS200	AKA11FS200Z4S/4E	AKG11FS200Z
		FSZFR	LMG300MFSZFR4S			SGEA31FSZFR	AKA11FSZFRZ4S	AKG11FSZFRZ
		FS25T	LMG300MFS25T4S/4E			SGEA31FS300	AKA11FS25TZ4S/4E	AKG11FS300Z
		FS300	LMG300MFS3004S/4E			SGEA31FS300	AKA11FS300Z4S/4E	AKG11FS300Z
		FS3M0	LMG300MFS3M04S/4E			SGEA31FS300	AKA11FS3M0Z4S/4E	AKG11FS300Z
		FS3T0	LMG300MFS3T04S/4E			SGEA31FS300	AKA11FS3T0Z4S/4E	AKG11FS300Z
		FS35M	LMG300MFS35M4S/4E			SGEA31FS350	AKA11FS35MZ4S/4E	AKG11FS350Z
		FS350	LMG300MFS3504S/4E			SGEA31FS350	AKA11FS350Z4S/4E	AKG11FS350Z

Hinweis:

- Für Pumpenträgerabmessungen siehe Seite 56-57.
- Für Kupplungsabmessungen siehe Kapitel „Kupplungshälften“ siehe Seite 26 - 27.

IEC-Elektromotoren; B3- und B5-Montage

IEC-Elektromotoren		Pumpenflansch- bezeichnung	Komponenten					
Motorgröße	Wellenende [d x l]		Pumpenträgerbezeichnung	Kupplungshälfte motorseitig	Zahnkranz	Kupplungshälfte pumpenseitig	Komplettbezeichnung PT + K	Kupplungs- bezeichnung
160	42 x 110	FSZGR	LMG351MFSZGR4S	SGEA51M07109FG	EGE 5	SGEA51FSZGR	AKA12FSZGRZ4S	AKG12FSZGRZ
		FS200	LMG351MFS2004S			SGEA51FS200	AKA12FS200Z4S	AKG12FS200Z
		FSZFR	LMG351MFSZFR4S			SGEA51FSZFR	AKA12FSZFRZ4S	AKG12FSZFRZ
		FS25T	LMG351MFS25T4S/4E			SGEA51FS300	AKA12FS25TZ4S/4E	AKG12FS300Z
		FS300	LMG351MFS3004S/4E			SGEA51FS300	AKA12FS300Z4S/4E	AKG12FS300Z
		FS3M0	LMG351MFS3M04S/4E			SGEA51FS300	AKA12FS3M0Z4S/4E	AKG12FS300Z
		FS3T0	LMG351MFS3T04S/4E			SGEA51FS300	AKA12FS3T0Z4S/4E	AKG12FS300Z
		FS35M	LMG351MFS35M4S/4E			SGEA51FS350	AKA12FS35MZ4S/4E	AKG12FS350Z
		FS350	LMG351MFS3504S/4E			SGEA51FS350	AKA12FS350Z4S/4E	AKG12FS350Z
180	48 x 110	FSZGR	LMG351MFSZGR4S	SGEA51M08109FG	EGE 5	SGEA51FSZGR	AKA13FSZGRZ4S	AKG13FSZGRZ
		FS200	LMG351MFS2004S			SGEA51FS200	AKA13FS200Z4S	AKG13FS200Z
		FSZFR	LMG351MFSZFR4S			SGEA51FSZFR	AKA13FSZFRZ4S	AKG13FSZFRZ
		FS25T	LMG351MFS25T4S/4E			SGEA51FS300	AKA13FS25TZ4S/4E	AKG13FS300Z
		FS300	LMG351MFS3004S/4E			SGEA51FS300	AKA13FS300Z4S/4E	AKG13FS300Z
		FS3M0	LMG351MFS3M04S/4E			SGEA51FS300	AKA13FS3M0Z4S/4E	AKG13FS300Z
		FS3T0	LMG351MFS3T04S/4E			SGEA51FS300	AKA13FS3T0Z4S/4E	AKG13FS300Z
		FS35M	LMG351MFS35M4S/4E			SGEA51FS350	AKA13FS35MZ4S/4E	AKG13FS350Z
		FS350	LMG351MFS3504S/4E			SGEA51FS350	AKA13FS350Z4S/4E	AKG13FS350Z
200	55 x 110	FS200	LMG400MFS2004E	SGEA51M09109FG	EGE 5	SGEA51FS200	AKA16FS200Z4S	AKG16FS200Z
		FS300	LMG400MFS3004E			SGEA51FS300	AKA16FS300Z4E	AKG16FS300Z
		FS3M0	LMG400MFS3M04E			SGEA51FS300	AKA16FS3M0Z4E	AKG16FS300Z
		FS35M	LMG400MFS35M4E			SGEA51FS350	AKA16FS35MZ4E	AKG16FS350Z
		FS350	LMG400MFS3504E			SGEA51FS350	AKA16FS350Z4E	AKG16FS350Z
		FSZFR	LMG400MFSZFR4S			SGEA51FSZFR	AKA16FSZFRZ4E	AKG16FSZFRZ
		FSZGR	LMG400MFSZGR4S			SGEA51FSZGR	AKA16FSZGRZ4E	AKG16FSZGRZ
225	60 x 140	FS300	LMG450MFS3004E	SGEG60M10110	EGE 6	SGEG60FS300	AKA18FS300Z4E	AKG18FS300Z
		FS3M0	LMG450MFS3M04E			SGEG60FS300	AKA18FS3M0Z4E	AKG18FS300Z
		FS35M	LMG450MFS35M4E			SGEG60FS350	AKA18FS35MZ4E	AKG18FS350Z
		FS350	LMG450MFS3504E			SGEG60FS350	AKA18FS350Z4E	AKG18FS350Z
		FSZGR	LMG450MFSZGR4S			SGEG60FSZGR	AKA18FSZGRZ4E	AKG18FSZGRZ
250	65 x 140	FS300	LMG550MFS3004E	SGEG60M11140	EGE 6	SGEG60FS300	AKA20FS300Z4E	AKG20FS300Z
		FS3M0	LMG550MFS3M04E			SGEG60FS300	AKA20FS3M0Z4E	AKG20FS300Z
		FS35M	LMG550MFS35M4E			SGEG60FS350	AKA20FS35MZ4E	AKG20FS350Z
		FS350	LMG550MFS3504E			SGEG60FS350	AKA20FS350Z4E	AKG20FS350Z
		FSZGR	LMG550MFSZGR4S			SGEG60FSZGR	AKA20FSZGRZ4E	AKG20FSZGRZ
280	75 x 140	FS300	LMG550MFS3004E	SGEG80M12140	EGE 8	SGEG80FS300	AKA22FS300Z4E	AKG22FS300Z
		FS3M0	LMG550MFS3M04E			SGEG80FS300	AKA22FS3M0Z4E	AKG22FS300Z
		FS35M	LMG550MFS35M4E			SGEG80FS350	AKA22FS35MZ4E	AKG22FS350Z
		FS350	LMG550MFS3504E			SGEG80FS350	AKA22FS350Z4E	AKG22FS350Z
		FSZGR	LMG550MFSZGR4S			SGEG80FSZGR	AKA22FSZGRZ4E	AKG22FSZGRZ
315	80 x 170	FS300	LMG660MFS3004E	SGEG80M13170	EGE 8	SGEG80FS300	AKA26FS300Z4E	AKG26FS300Z
		FS3M0	LMG660MFS3M04E			SGEG80FS300	AKA26FS3M0Z4E	AKG26FS300Z
		FS35M	LMG660MFS35M4E			SGEG80FS350	AKA26FS35MZ4E	AKG26FS350Z
		FS350	LMG660MFS3504E			SGEG80FS350	AKA26FS350Z4E	AKG26FS350Z
		FSZGR	LMG660MFSZGR4S			SGEG80FSZGR	AKA26FSZGRZ4E	AKG26FSZGRZ

Hinweis:

- Für Pumpenträgerabmessungen siehe Seite 56-57.
- Für Kupplungsabmessungen siehe Kapitel „Kupplungshälften“ auf den Seiten 26 - 27.

IEC-Elektromotoren; B14-Montage

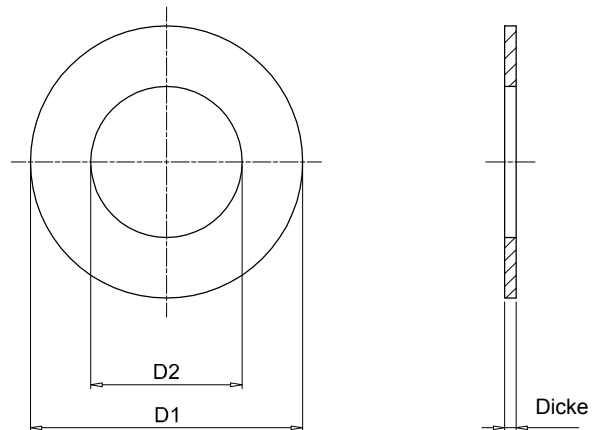
IEC-Elektromotoren		Pumpenflansch- bezeichnung	Komponenten					
Motorgröße	Wellenende [d x l]		Pumpenträgerbezeichnung	Kupplungshälfte motorseitig	Zahnkranz	Kupplungshälfte pumpenseitig	Komplettbezeichnung PT + K	Kupplungs- bezeichnung
63	11 x 23	FS05M	LMG090MFS05M4E	SGEA01M01021FG	EGE0	SGEA00FS05M	AKA43FS05MZ4E	AKG43FS05MZ
		FS05C	LMG090MFS05M4E			SGEA01FS05C	AKA43FS05CZ4E	AKG43FS05CZ
		FS100	LMG090MFS1004E			SGEA01FS100	AKA43FS100Z4E	AKG43FS100Z
		FS1C0	LMG090MFS1M04E			SGEA01FS1C0	AKA43FS1C0Z4E	AKG43FS1C0Z
		FS1M0	LMG090MFS1M04E			SGEA01FS1M0	AKA43FS1M0Z4E	AKG43FS1M0Z
		FSZBR	LMG090MFSZBR4E			SGEA01FSZBR	AKA43FSZBRZ4E	AKG43FSZBRZ
71	14 x 30	FS05M	LMG105MFS05M4E	SGEA01M02028FG	EGE 0	SGEA01FS05M	AKA44FS05MZ4E	AKG44FS05MZ
		FS05C	LMG105MFS05M4E			SGEA01FS05C	AKA44FS05CZ4E	AKG44FS05CZ
		FS100	LMG105MFS1004E			SGEA01FS100	AKA44FS100Z4E	AKG44FS100Z
		FS1C0	LMG105MFS1C04E			SGEA01FS1C0	AKA44FS1C0Z4E	AKG44FS1C0Z
		FS1M0	LMG105MFS1M04E			SGEA01FS1M0	AKA44FS1M0Z4E	AKG44FS1M0Z
		FSZBR	LMG105MFSZBR4E			SGEA01FSZBR	AKA44FSZBRZ4E	AKG44FSZBRZ
80	19 x 40	FS05M	LMG120MFS05M4E	SGEA01M03048FG	EGE 0	SGEA01FS05M	AKA45FS05MZ4E	AKG45FS05MZ
		FS05C	LMG120MFS05M4E			SGEA01FS05C	AKA45FS05CZ4E	AKG45FS05CZ
		FS100	LMG120MFS1004E			SGEA01FS100	AKA45FS100Z4E	AKG45FS100Z
		FS1C0	LMG120MFS1M04E			SGEA01FS1C0	AKA45FS1C0Z4E	AKG45FS1C0Z
		FS1M0	LMG120MFS1M04E			SGEA01FS1M0	AKA45FS1M0Z4E	AKG45FS1M0Z
		FSZBR	LMG120MFSZBR4S			SGEA01FSZBR	AKA45FSZBRZ4E	AKG45FSZBRZ
		FS200	LMG121MFS2004E	SGEA21M03048FG	EGE 2	SGEA21FS200	AKA45FS200Z4E	AKG45FS200Z
		FSZFR	LMG121MFSZFR4S			SGEA21FSZFR	AKA45FSZFRZ4S	AKG45FSZFRZ
90	24 x 50	FS05M	LMG141MFS05M4S	SGEA01M04048FG	EGE 0	SGEA01FS05M	AKA46FS05MZ4E	AKG46FS05MZ
		FS05C	LMG141MFS05M4S			SGEA01FS05C	AKA46FS05CZ4E	AKG46FS05CZ
		FS100	LMG141MFS1004S/4E			SGEA01FS100	AKA46FS100Z4E	AKG46FS100Z
		FS1C0	LMG141MFS1M04S/4E			SGEA01FS1C0	AKA46FS1C0Z4E	AKG46FS1C0Z
		FS1M0	LMG141MFS1M04S/4E			SGEA01FS1M0	AKA46FS1M0Z4E	AKG46FS1M0Z
		FSZBR	LMG141MFSZBR4S			SGEA01FSZBR	AKA46FSZBRZ4E	AKG46FSZBRZ
		FS200	LMG141MFS2004S/4E	SGEA21M04048FG	EGE 2	SGEA21FS200	AKA46FS200Z4E	AKG46FS200Z
		FSZFR	LMG141MFSZFR4S			SGEA21FSZFR	AKA46FSZFRZ4S	AKG46FSZFRZ
100 112	28 x 60	FS05M	LMG161MFS05M4S	SGEA21M05055FG	EGE 2	SGEA21FS05M	AKA48FS05MZ4E	AKG48FS05MZ
		FS05C	LMG161MFS05M4S			SGEA21FS05C	AKA48FS05CZ4E	AKG48FS05CZ
		FS100	LMG161MFS1004S			SGEA21FS100	AKA48FS100Z4E	AKG48FS100Z
		FS1C0	LMG161MFS1M04S			SGEA21FS1C0	AKA48FS1C0Z4E	AKG48FS1C0Z
		FS1M0	LMG161MFS1M04S			SGEA21FS1M0	AKA48FS1M0Z4E	AKG48FS1M0Z
		FSZBR	LMG161MFSZBR4S			SGEA21FSZBR	AKA48FSZBRZ4E	AKG48FSZBRZ
		FS200	LMG161MFS2004S/4E			SGEA21FS200	AKA48FS200Z4E	AKG48FS200Z
		FSZFR	LMG161MFSZFR4S					SGEA21FSZFR

Hinweis:

- Für Pumpenträgerabmessungen siehe Seite 56-57.
- Für Kupplungsabmessungen siehe Kapitel „Halbkupplungen“ auf den Seiten 26 - 27.

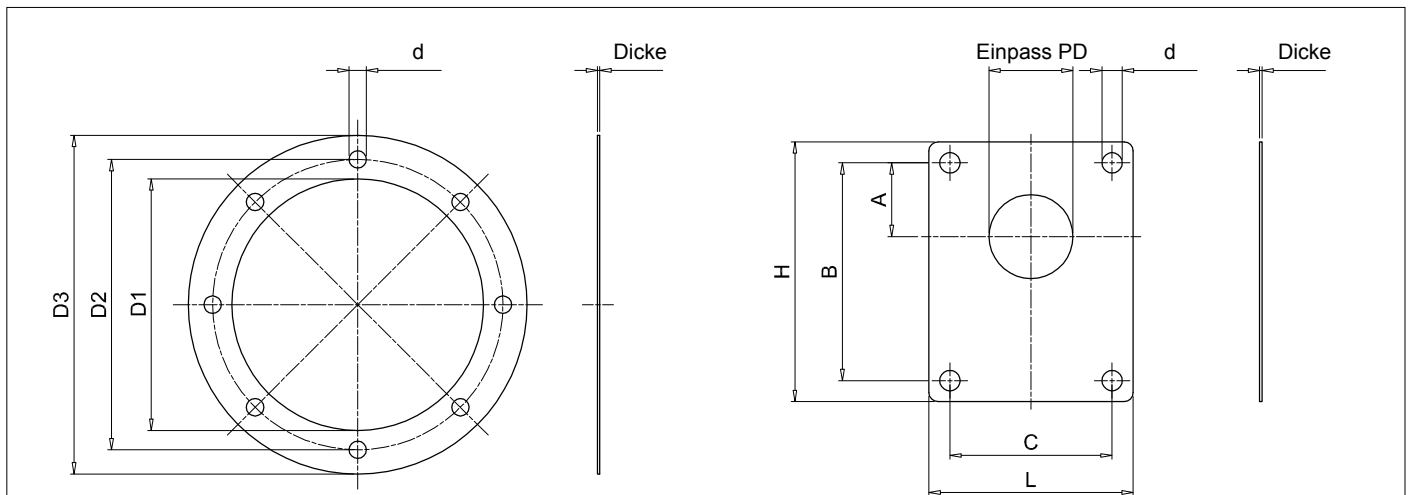
ZENTRIERRING

Bezeichnung Zentrierring	Abmessungen [mm]		
	D1	D2	Dicke
ANC01FS100	50	25.4	1.0
ANC01FS1M0	50	30.0	1.0
ANC02FS200	72	36.5	2.0
ANC03FS200	88	36.5	2.0
ANC03FS300	88	50.8	2.5
ANC03FS350	88	60.3	2.5
ANC04FS300	115	50.8	3.5
ANC04FS350	115	60.3	3.5
ANCA001	42	22.0	1.0
ANCD005	85	50.8	2.5



Bezeichnung Zentrierring	Pumpenträgergröße										
	LMG090	LMG105	LMG120	LMG140	LMG160	LMG200	LMG250	LMG300	LMG350	LMG400	LMG450
ANC01FS100	●	●	●	●	●						
ANC01FSM0	●	●	●	●	●						
ANC02FS200			●	●	●	●	●				
ANC03FS200								●			
ANC03FS300								●			
ANC03FS350								●			
ANC04FS200									●	●	●
ANC04FS300									●	●	●
ANC04FS350									●	●	●
ANCA001	●	●	●	●	●		●				
ANCD005						●	●	●	●		

DICHTUNG



Dichtung Motorseite

Pumpenträgergröße	Bezeichnung Dichtung	Abmessungen [mm]				
		D1	D2	D3	Dicke	d
LMG 120	GUM P 120	84	100	120	1	7
LMG 140	GUM P 140	96	115	140	1	9
LMG 160	GUM P 160	110	130	160	1	9
LMG 200	GUM P 200	145	165	200	1	11
LMG 250	GUM P 250	190	215	250	1	14
LMG 300	GUM P 300	234	265	300	1	14
LMG 350	GUM P 350	260	300	350	1	18

Dichtung Pumpenseite

Pumpenflansch-bezeichnung	Bezeichnung Dichtung	Abmessungen [mm]							
		PD	A	B	C	H	L	Dicke	d
FS05M	GUP P001	22.0	25.6	66	-	80	48	1	6.5
FS100	GUP P002	25.4	26.6	72	52.4	87	67	1	6.5
FS1M0	GUP P003	30.0	24.5	73	56.0	85	68	1	6.5
FS200	GUP P004	36.5	32.5	96	71.5	112	88	1	8.5
FS300	GUP P005	50.8	43.0	128	98.5	148	118	1	10.5
FSZBR	GUP P013	32.0	10.35	40	40.0	75	62	1	8.5
FSZFR	GUP P014	80.0	34.5	100	72.0	118	90	1	9.0