



Filterwagen UFM 091 / UFM 181 / UFM 919

Produktmerkmale

- Volumenstrom bis 180 l/min
- Betriebsdruck max. 10 bar /1000 kPa; Manometer zur Anzeige des Betriebsdrucks im Lieferumfang enthalten.
- Absolut-Filtration
- Kompakte Bauform
- Einfache Handhabung und Wartung
- Optional mit Partikelzähler ICM 2.0

Ausführungsoptionen

- Optisch-mechanische Differenzdruckanzeige (nur UFM 091)
- Optisch-elektrische Differenzdruckanzeige mit Motor-Stop-Automatik
- Optisch-elektrische Differenzdruckanzeige mit Motor-Stop-Automatik, Phasenwender plus Inline-Partikelzähler ICM 2.0

Motor-Stop-Automatik: Der Motor stoppt automatisch bei verschmutztem Filterelement.

Anwendungen

Die Filterwagen der Baugrößen UFM 091, UFM 181 und UFM 919 sind mobile Filtrationssysteme zum Befüllen, Spülen und Reinigen von Hydrauliktanks und Schmieröltanks bis zu einem Volumen von max. 1300 l (UFM 091) bzw. 2700 l (UFM181/919). Sie werden verwendet, um neues Öl vom Fass in den Öltank einer Anlage zu pumpen. Die Hydraulikflüssigkeit wird gleichzeitig gereinigt.

Auch der Einsatz der Filterwagen zur Bypassfiltration ist möglich. Dazu werden die Filterwagen direkt an den Tank der hydraulischen Anlage angeschlossen.

Technische Daten

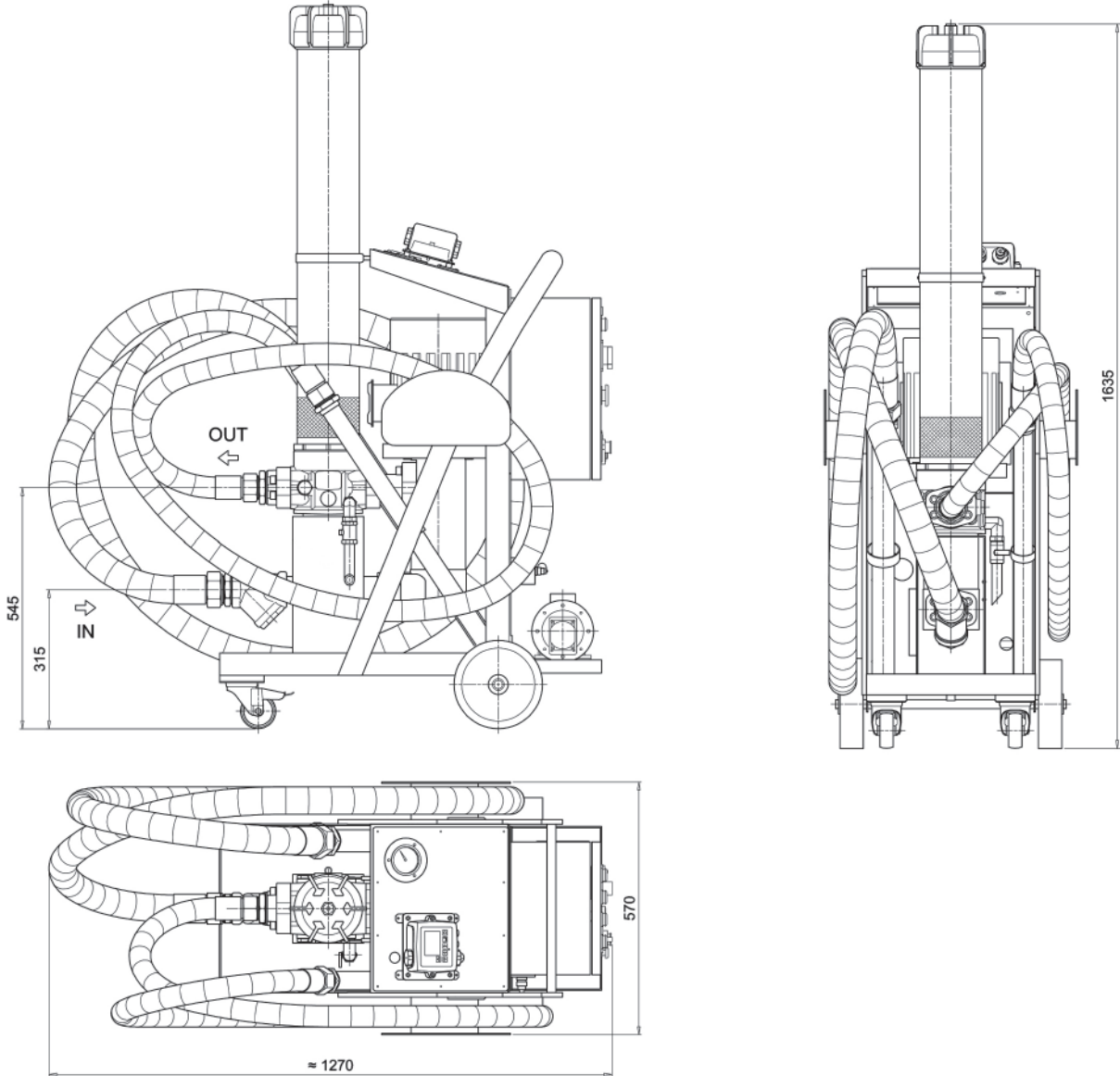
Pumpe	Schraubenspindelpumpe
Elektromotor	UFM 091: 2,2 Kw; 400/230 Volt Drehstrom 4-polig; UFM 181: 4 Kw; 400/230 Volt Drehstrom 2-polig; UFM 919: 3,7/5 Kw; 400/230 Volt Drehstrom 2/4-polig
Volumenstrom	UFM 091: 90 l/min; UFM 181: 180 l/min; UFM 919: 90/180 l/min;
Betriebsdruck max.	10 bar; Manometer im Lieferumfang enthalten.
Viskositätsbereich	Dauerbetrieb min. 10 mm ² /s; max. 800 mm ² /s; bei Kaltstart kurzzeitig max. 2000 mm ² /s
Saugfilter	Siebfilter 800 µm
Filterfeinheit	Erhältlich in 3/6/10/16/25 µm (β >1000)
Bypassventil	3,5 bar
Fluidtemperatur	-10 °C bis +80 °C
Umgebungstemperatur	-20 °C bis +45 °C
Schutzart	IP 55
Dichtung	NBR
Fluid-Kompatibilität	Mineralöl, synthetisches Öl, Wasserglykol
Saugschlauch / Lanze	DN50 Länge 3000 mm / AD 50 mm, Länge 700 mm
Druckschlauch / Lanze	DN38 Länge 3000 mm / AD 42 mm, Länge 700 mm
Gewicht	UFM 091: 105 kg; UFM 181: 109 kg; UFM 919: 120 kg
Differenzdruckanzeigen optional wählbar	Optisch-mechanisch, Schaltdruck 3 bar ± 10% (nur UFM 091) Optisch-elektrisch, Schaltdruck 3 bar ± 10% Optisch-elektrisch mit ICM 2.0, Schaltdruck 3 bar ± 10%



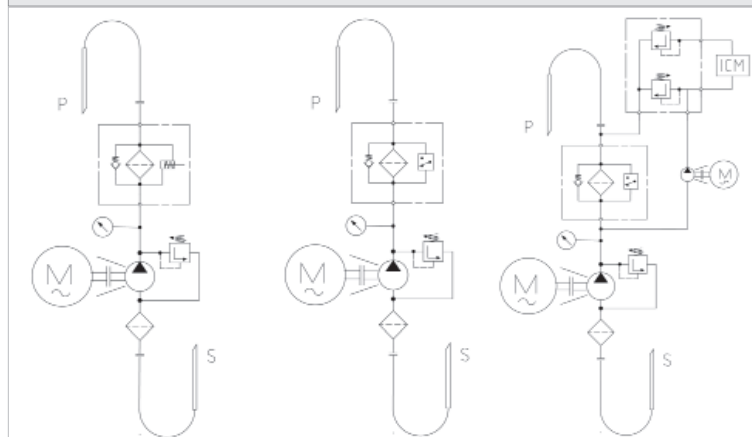


Filterwagen UFM 091 / UFM 181 / UFM 919

Abmessungen



Hydraulikschemata



Mit optisch-mechanischer
Differenzdruckanzeige

Mit optisch-elektrischer
Differenzdruckanzeige

Mit ICM 2.0
Partikelzähler



Filterwagen UFM 091 / UFM 181 / UFM 919

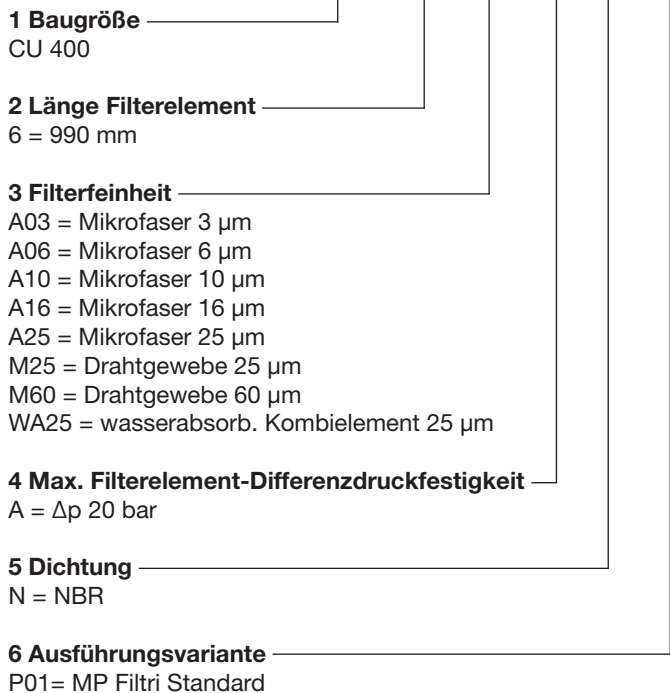
Bestellschlüssel UFM 091 / UFM 181 / UFM 919

Beispiel **UFM 181 - T - A - 3 - 0 - 2 - 0 - P01**



Bestellschlüssel Filterelemente

Beispiel **CU 400 - 6 - A03 - A - N - P01**



Filterelemente für Filterbaugröße 2
Mikrofaser
CU 400 6 A03 A N P01
CU 400 6 A06 A N P01
CU 400 6 A10 A N P01
CU 400 6 A16 A N P01
CU 400 6 A25 A N P01
Drahtgewebe
CU 400 6 M25 A N P01
CU 400 6 M60 A N P01
wasserabsorbierend
CW 400 6 WA25 A N P01