



## Filterwagen UFM 051

### Produktmerkmale

- Volumenstrom bis 50 l/min
- Betriebsdruck max. 10 bar /1000 kPa; Manometer zur Anzeige des Betriebsdrucks im Lieferumfang enthalten.
- Absolut-Filtration
- Kompakte Bauform
- Einfache Handhabung und Wartung
- Optional mit Partikelzähler ICM 2.0

#### Ausführungsoptionen

- Optisch-mechanische Differenzdruckanzeige
- Optisch-elektrische Differenzdruckanzeige mit Motor-Stop-Automatik
- Optisch-elektrische Differenzdruckanzeige mit Motor-Stop-Automatik plus Inline-Partikelzähler ICM 2.0

Motor-Stop-Automatik: Der Motor stoppt automatisch bei verschmutztem Filterelement.

### Anwendungen

Der Filterwagen UFM 051 ist ein mobiles Filtrationssystem zum Befüllen, Spülen und Reinigen von Hydraulik- und Schmieröltanks bis zu einem Volumen von max. 750 l. Er wird verwendet, um neues Öl vom Fass in den Öltank einer Anlage zu pumpen. Die Hydraulikflüssigkeit wird gleichzeitig gereinigt.

Auch der Einsatz des Filterwagens zur Bypassfiltration ist möglich. Dazu wird der Filterwagen direkt an den Tank der hydraulischen Anlage angeschlossen. Zur dauerhaften Verwendung ist die Variante mit Drehstrommotor notwendig.

### Technische Daten

<b>Pumpe</b>	Zahnradpumpe
<b>Elektromotor</b>	1,5 Kw; 230 Volt Einphasen-Wechselstrom; 1,5 Kw; 400/230 Volt Drehstrom
<b>Volumenstrom</b>	50 l/min
<b>Betriebsdruck max.</b>	10 bar; Manometer im Lieferumfang enthalten.
<b>Viskositätsbereich</b>	Dauerbetrieb min. 10 mm <sup>2</sup> /s; max. 300 mm <sup>2</sup> /s; bei Kaltstart kurzzeitig max. 800 mm <sup>2</sup> /s
<b>Saugfilter</b>	Siebfilter 800 µm
<b>Filterfeinheit</b>	Erhältlich in 3/6/10/16/25 µm (β >1000)
<b>Bypassventil</b>	3,5 bar
<b>Fluidtemperatur</b>	-10 °C bis +80 °C
<b>Umgebungstemperatur</b>	-20 °C bis +45 °C
<b>Schutzart</b>	IP 55
<b>Dichtung</b>	NBR
<b>Fluid-Kompatibilität</b>	Mineralöl, synthetisches Öl - andere Fluide auf Anfrage
<b>Saugschlauch / Lanze</b>	DN32 Länge 3000 mm / AD 42 mm, Länge 700 mm
<b>Druckschlauch / Lanze</b>	DN25 Länge 3000 mm / AD 30 mm, Länge 700 mm
<b>Gewicht</b>	70 kg
<b>Differenzdruckanzeigen</b> optional wählbar	Optisch-mechanisch, Schaltdruck 3 bar ± 10% Optisch-elektrisch, Schaltdruck 3 bar ± 10% Optisch-elektrisch mit ICM 2.0, Schaltdruck 3 bar ± 10%

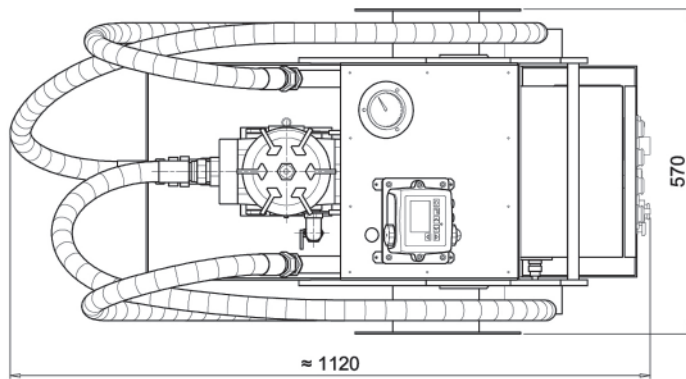
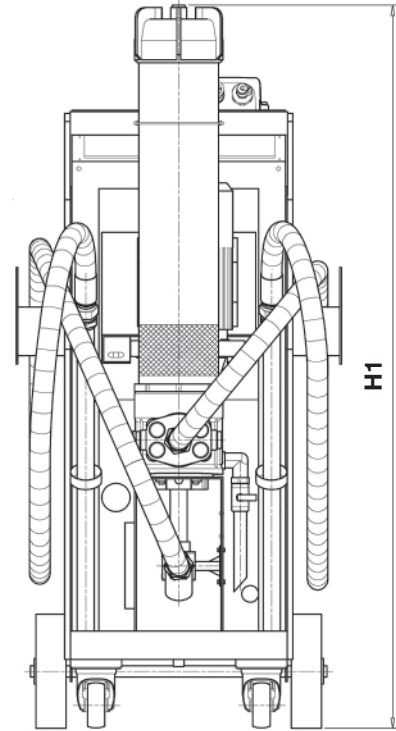
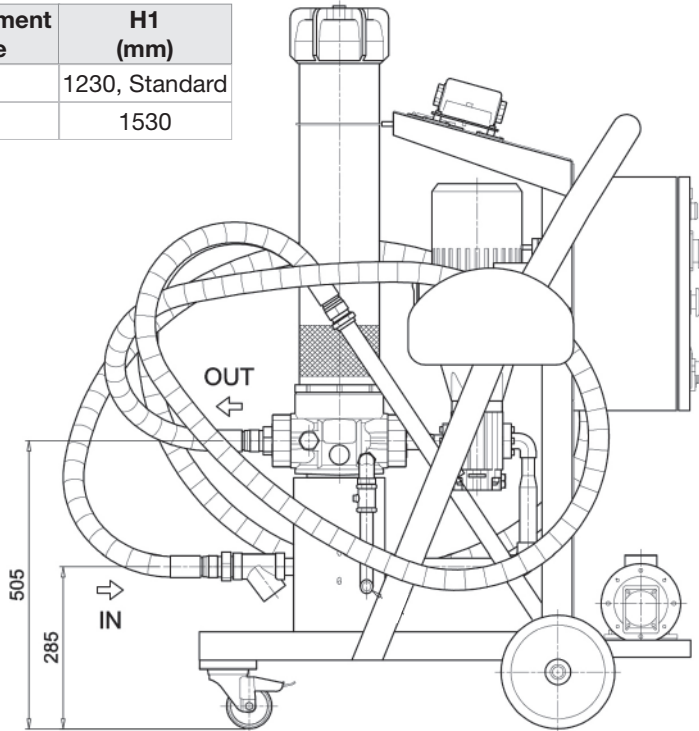




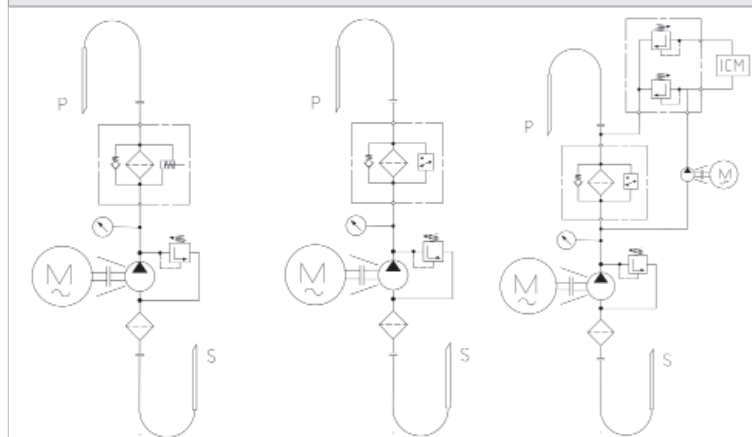
# Filterwagen UFM 051

## Abmessungen

Filterelement Höhe	H1 (mm)
1	1230, Standard
2	1530



## Hydraulikschema



Mit optisch-mechanischer  
Differenzdruckanzeige

Mit optisch-elektrischer  
Differenzdruckanzeige

Mit ICM 2.0  
Partikelzähler



# Filterwagen UFM 051

## Bestellschlüssel UFM 051

**Beispiel UFM 051 - T - A - 2 - 0 - 1 - 1 - P01**

**1 Baugröße** \_\_\_\_\_  
 UFM 051 - 50 l/min

**2 Elektromotor** \_\_\_\_\_  
 M = 230 Volt Einphasen-Wechselstrom  
 T = 400/230 Volt Drehstrom

**3 Dichtung** \_\_\_\_\_  
 A = NBR

**4 Verschmutzungsanzeige** \_\_\_\_\_  
 2 = Optisch-mechanische Differenzdruckanzeige  
 3 = Optisch-elektrische Differenzdruckanzeige mit Motor-Stop-Automatik

**5 Filterelement** \_\_\_\_\_  
 0 = Ohne (muss separat bestellt werden, s. Bestellschlüssel Filterelemente)

**6 Filterbaugröße** \_\_\_\_\_  
 1 (Länge Filterelement: 658 mm)  
 2 (Länge Filterelement: 990 mm)

**7 Option** \_\_\_\_\_  
 0 = Ohne Partikelzählgerät  
 1 = Mit Partikelzählgerät ICM 2.0 (nur erhältlich in Version T, s. Punkt 2)

**8 Ausführungsvariante** \_\_\_\_\_  
 P01 = MP Filtri Standard  
 PXX = Kundenspezifische Ausführung

## Bestellschlüssel Filterelemente

**Beispiel CU 400 - 5 - A03 - A - N - P01**

**1 Baugröße** \_\_\_\_\_  
 CU 400

**2 Länge Filterelement** \_\_\_\_\_  
 5 = 658 mm  
 6 = 990 mm

**3 Filterfeinheit** \_\_\_\_\_  
 A03 = Mikrofaser 3 µm  
 A06 = Mikrofaser 6 µm  
 A10 = Mikrofaser 10 µm  
 A16 = Mikrofaser 16 µm  
 A25 = Mikrofaser 25 µm  
 M25 = Drahtgewebe 25 µm  
 M60 = Drahtgewebe 60 µm  
 WA25 = wasserabsorb. Kombi-Element 25 µm

**4 Max. Filterelement-Differenzdruckfestigkeit** \_\_\_\_\_  
 A = Δp 20 bar

**5 Dichtung** \_\_\_\_\_  
 N = NBR

**5 Ausführungsvariante** \_\_\_\_\_  
 P01= MP Filtri Standard

Filterelemente für Filterbaugröße 1
<b>Mikrofaser</b>
CU 400 5 A03 A N P01 CU 400 5 A06 A N P01 CU 400 5 A10 A N P01 CU 400 5 A16 A N P01 CU 400 5 A25 A N P01
<b>Drahtgewebe</b>
CU 400 5 M25 A N P01 CU 400 5 M60 A N P01
<b>wasserabsorbierend</b>
CW 400 5 WA25 A N P01

Filterelemente für Filterbaugröße 2
<b>Mikrofaser</b>
CU 400 6 A03 A N P01 CU 400 6 A06 A N P01 CU 400 6 A10 A N P01 CU 400 6 A16 A N P01 CU 400 6 A25 A N P01
<b>Drahtgewebe</b>
CU 400 6 M25 A N P01 CU 400 6 M60 A N P01
<b>wasserabsorbierend</b>
CW 400 6 WA25 A N P01