



Filterwagen UFM 041

Produktmerkmale

- Volumenstrom bis 34 l/min
- Betriebsdruck max. 5 bar / 500 kPa; Manometer zur Anzeige des Betriebsdrucks im Lieferumfang enthalten.
- Absolut-Filtration
- Kompakte Bauform
- Einfache Handhabung und Wartung

Anwendungen

Der Filterwagen UFM 041 ist ein mobiles Filtrationssystem zum Befüllen, Spülen und Reinigen von Hydraulik- und Schmieröltanks bis zu einem Volumen von max. 500 Liter. Er wird verwendet, um neues Öl vom Fass in den Öltank einer Anlage zu pumpen. Die Hydraulikflüssigkeit wird gleichzeitig gereinigt.

Auch der Einsatz des Filterwagens zur Bypassfiltration ist möglich. Dazu wird der Filterwagen direkt an den Tank der hydraulischen Anlage angeschlossen. Zur dauerhaften Verwendung ist die Variante mit Drehstrommotor notwendig.

Technische Daten

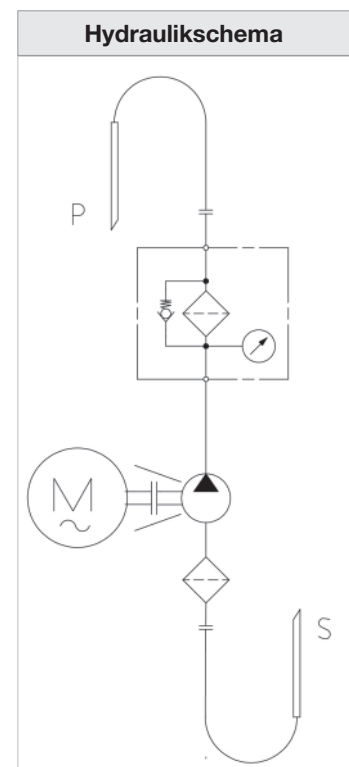
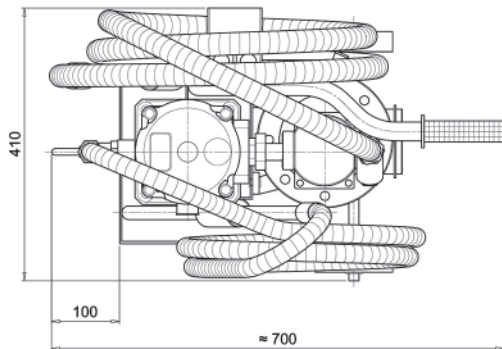
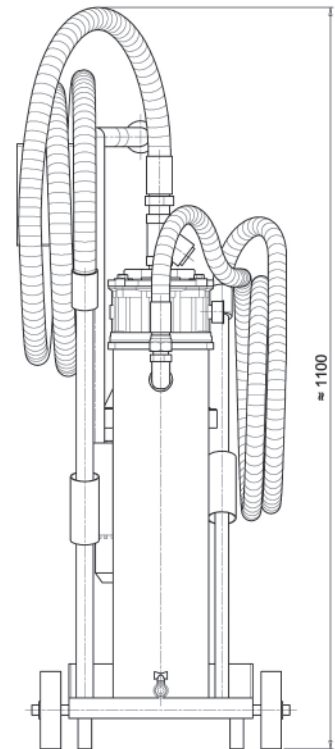
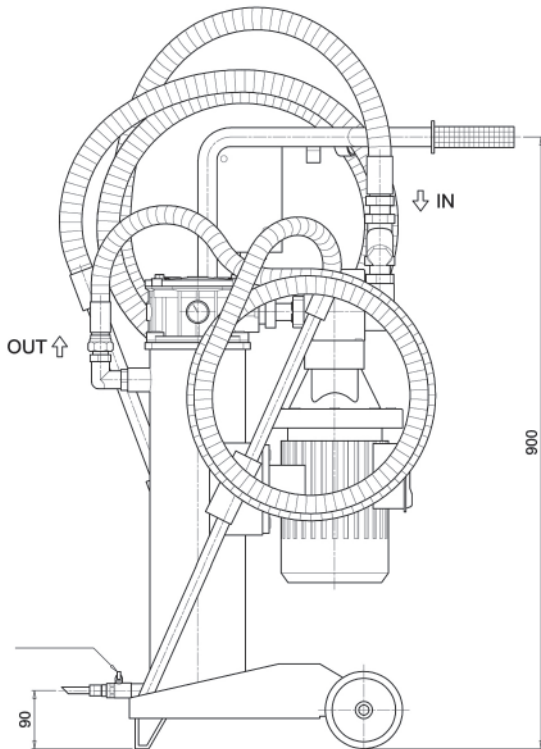
Pumpe	Zahnradpumpe
Elektromotor	0,75 Kw; 230 Volt Einphasen-Wechselstrom; 0,75 Kw; 400/230 Volt Drehstrom
Volumenstrom	34 l/min
Betriebsdruck max.	5 bar; Manometer im Lieferumfang enthalten.
Viskositätsbereich	Dauerbetrieb min. 10 mm ² /s; max. 200 mm ² /s; bei Kaltstart kurzzeitig max. 800 mm ² /s
Saugfilter	Siebfilter 350 µm (reinigbar)
Filterfeinheit	Erhältlich in 3/6/10/16/25 µm (β >1000)
Bypassventil	2,5 bar
Fluidtemperatur	-10 °C bis +80 °C
Umgebungstemperatur	-20 °C bis +45 °C
Schutzart	IP 55
Dichtung	NBR
Fluid-Kompatibilität	Mineralöl, synthetisches Öl - andere Fluide auf Anfrage
Saugschlauch / Lanze	DN25 Länge 3000 mm / AD 25 mm, Länge 700 mm
Druckschlauch / Lanze	DN20 Länge 3000 mm / AD 20 mm, Länge 700 mm
Gewicht	45 kg





Filterwagen UFM 041

Abmessungen



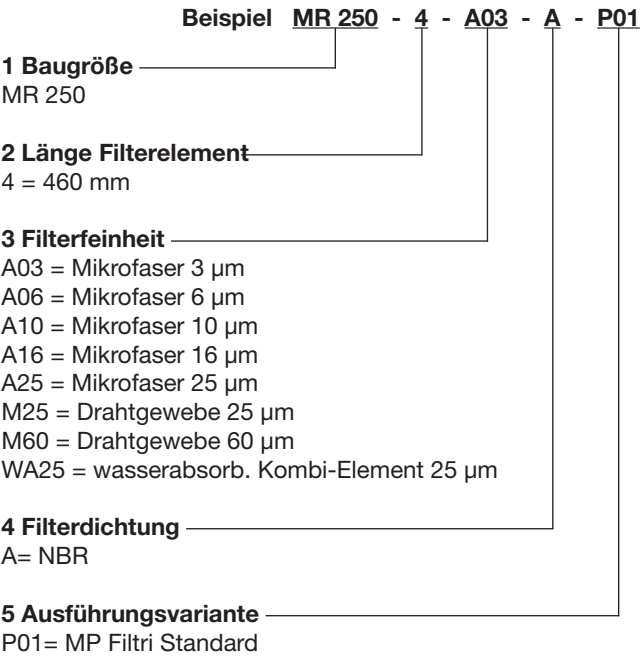


Filterwagen UFM 041

Bestellschlüssel UFM 041



Bestellschlüssel Filterelemente



Filterelemente für Filterbaugröße 1
Mikrofaser
MR 250 4 A03 A P01
MR 250 4 A06 A P01
MR 250 4 A10 A P01
MR 250 4 A16 A P01
MR 250 4 A25 A P01
Drahtgewebe
MR 250 4 M25 A P01
MR 250 4 M60 A P01
wasserabsorbierend
MR 250 4 WA25 A P01