



## Öltransfer-/Filtergerät UFM 015

### Produktmerkmale

- Volumenstrom bis 15 l/min
- Betriebsdruck max. 4 bar / 400 kPa; Manometer zur Anzeige des Betriebsdrucks im Lieferumfang enthalten.
- Absolut-Filtration
- Geringes Gewicht
- Einfache Handhabung und Wartung
- Serienmäßig mit Thermosicherung gegen Überhitzung des E-Motors

### Anwendungen

Das UFM 015 ist ein preiswertes, tragbares Öltransfer-/ Filtergerät speziell für das Umpumpen von kleineren Gebinden Hydrauliköl bis ca. 200 Liter. Es ist nicht für den Dauerbetrieb geeignet. Die Filtration während des Umpumpvorgangs übernimmt dabei eine SpinOn-Patrone.

### Technische Daten

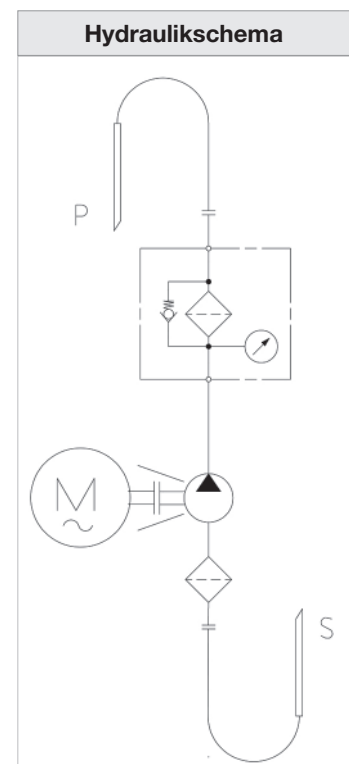
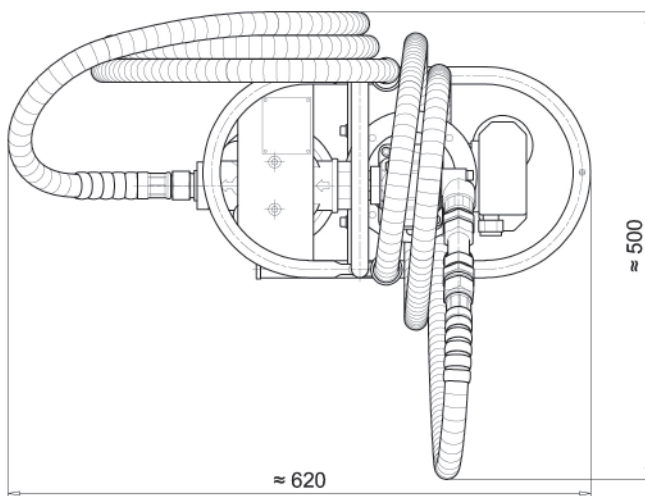
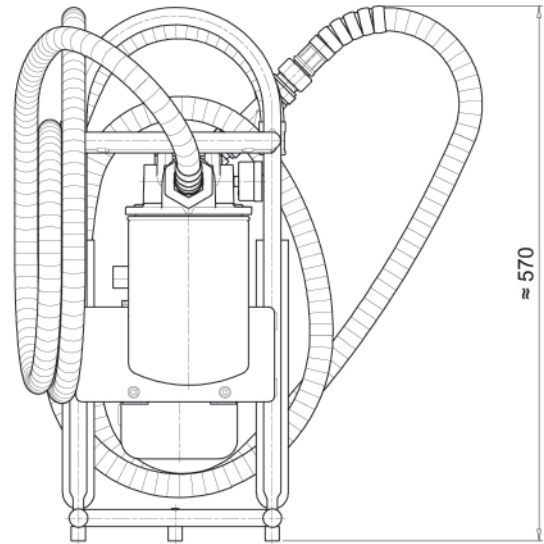
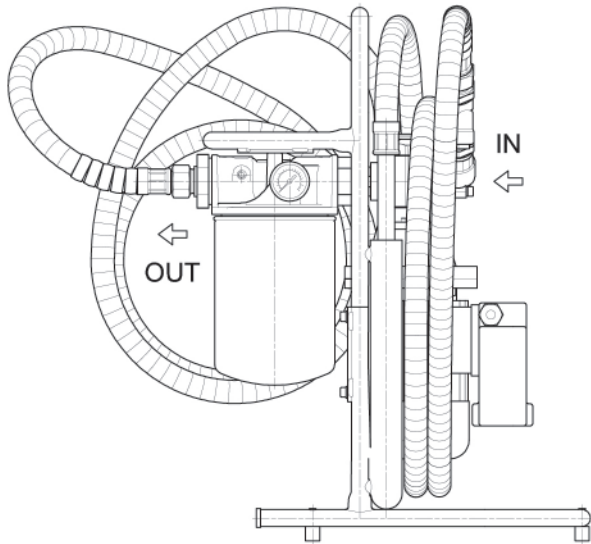
<b>Pumpe</b>	Zahnradpumpe
<b>Elektromotor</b>	0,18 Kw; 230 Volt Einphasen-Wechselstrom
<b>Volumenstrom</b>	15 l/min
<b>Betriebsdruck max.</b>	4 bar; Manometer im Lieferumfang enthalten.
<b>Viskositätsbereich</b>	Dauerbetrieb min. 10 mm <sup>2</sup> /s; max. 200 mm <sup>2</sup> /s; bei Kaltstart kurzzeitig max. 400 mm <sup>2</sup> /s
<b>Saugfilter</b>	Siebfilter 500 µm (reinigbar)
<b>Filterfeinheit</b>	Erhältlich in 3/6/10/25 µm (β >1000)
<b>Bypassventil</b>	3 bar
<b>Fluidtemperatur</b>	5 °C bis 60 °C
<b>Umgebungstemperatur</b>	5 °C bis 40 °C
<b>Schutzart</b>	IP 55
<b>Dichtung</b>	NBR
<b>Fluid-Kompatibilität</b>	Mineralöl - andere Fluide auf Anfrage
<b>Saugschlauch / Lanze</b>	DN18 Länge 2500 mm / AD 20 mm, Länge 400 mm
<b>Druckschlauch / Lanze</b>	DN18 Länge 2500 mm / AD 18 mm, Länge 400 mm
<b>Gewicht</b>	14,8 kg





# Öltransfer-/Filtergerät UFM 015

## Abmessungen





# Öltransfer-/Filtergerät UFM 015

## Bestellschlüssel UFM 015

**Beispiel UFM 015 - M - A - 1 - 0 - 0 - 0 - P01**

**1 Baugröße** \_\_\_\_\_  
 UFM 015 - 15 l/min

**2 Elektromotor** \_\_\_\_\_  
 M = 230 Volt Einphasen-Wechselstrom

**3 Dichtung** \_\_\_\_\_  
 A = NBR

**4 Verschmutzungsanzeige** \_\_\_\_\_  
 1 = Manometer

**5 Filterpatrone** \_\_\_\_\_  
 0 = Ohne (muss separat bestellt werden, s. Bestellschlüssel Filterpatronen)

**6 Option Filterelement** \_\_\_\_\_  
 0 = Keine Angabe (hängt von Größe der Filterpatrone ab)

**7 Option** \_\_\_\_\_  
 0 = Ohne

**8 Ausführungsvariante** \_\_\_\_\_  
 P01 = MP Filtri Standard  
 PXX = Kundenspezifische Ausführung

## Bestellschlüssel Filterpatronen

**Beispiel CS - 100 - A03 - A - P01**

**1 Filterpatrone** \_\_\_\_\_  
 CS = Standard Europa  
 CW = wasserabsorbierend  
 (Standard USA, nur BG 150, erhältlich in \*\* Filterfeinheiten)

**2 Baugröße Filterpatrone** \_\_\_\_\_  
 100 = 175 mm  
 150 = 225 mm

**3 Filterfeinheit** \_\_\_\_\_  
 A03 = Mikrofaser 3 µm \*\*  
 A06 = Mikrofaser 6 µm  
 A10 = Mikrofaser 10 µm  
 A25 = Mikrofaser 25 µm  
 M25 = Drahtgewebe 25 µm  
 M60 = Drahtgewebe 60 µm  
 P10 = Harzprägniertes Papier 10 µm \*\*  
 P25 = Harzprägniertes Papier 25 µm \*\*

**4 Filterdichtung** \_\_\_\_\_  
 A = NBR

**5 Ausführungsvariante** \_\_\_\_\_  
 P01 = MP Filtri Standard

Filterpatronen Baugröße 100
<b>Mikrofaser</b>
CS 100 A03 A P01
CS 100 A06 A P01
CS 100 A10 A P01
CS 100 A25 A P01
<b>Drahtgewebe</b>
CS 100 M25 A P01
CS 100 M60 A P01

Filterpatronen Baugröße 150
<b>Mikrofaser</b>
CS 150 A03 A P01
CS 150 A06 A P01
CS 150 A10 A P01
CS 150 A25 A P01
<b>Drahtgewebe</b>
CS 150 M25 A P01
CS 150 M60 A P01
<b>wasserabsorbierend</b>
CW 150 A03 A
CW 150 P10 A
CW 150 P25 A