

Partikelzählsensor ICU



PASSION TO PERFORM

ICU - Inline Counting Unit

Inline-Partikelzählsensor zur Direktmontage an einen Ventilblock

Inhalt	Seite
Produktmerkmale / Leistungen und Ausstattung / Anwendungen / Technische Daten	<u>35</u>
Abmessungen / Bestellschlüssel	<u>36</u>

Partikelzählsensor ICU



Produktmerkmale

Der Inline-Partikelzählsensor ICU bestimmt automatisch die Feststoffverschmutzung eines Hydraulikfluids. Der Sensor wurde speziell für industrielle Anwendungen konstruiert und ist zur Direktmontage an einen Ventilblock vorgesehen. Er ist ein reiner Partikelzählsensor ohne internen Speicher, der in eine Anlagensteuerung (SPS) eingebunden werden muss.

Die Messzelle basiert auf der LED-Technologie des ICM-Partikelzählers, der Sensor liefert Messwerte im ISO 4406 Format. Der Datenaustausch wird dabei mittels einer analogen 4 - 20 mA Multiplex-Schnittstelle vorgenommen.

Leistungen und Ausstattung

- Ventilblockmontage
- 3-Kanal Messung (4,6,14 µm)
- Messbereich ISO 4406:2017 (Code 0 bis 20)
- Druckbereich bis 350 bar
- Schutzklasse IP65/67
- Signalausgabe 4 - 20 mA (Multiplex)
- Robuste Blockbauweise

Anwendungen

Der ICU kommt zum Einsatz, wenn

- eine kontinuierliche Verschmutzungsüberwachung gefordert ist
- der Bauraum begrenzt ist
- ein Auslesen und Ablegen der Messdaten mittels einer SPS-Steuerung vorgenommen werden kann
- eine kostengünstige Partikelzählung durchgeführt werden soll

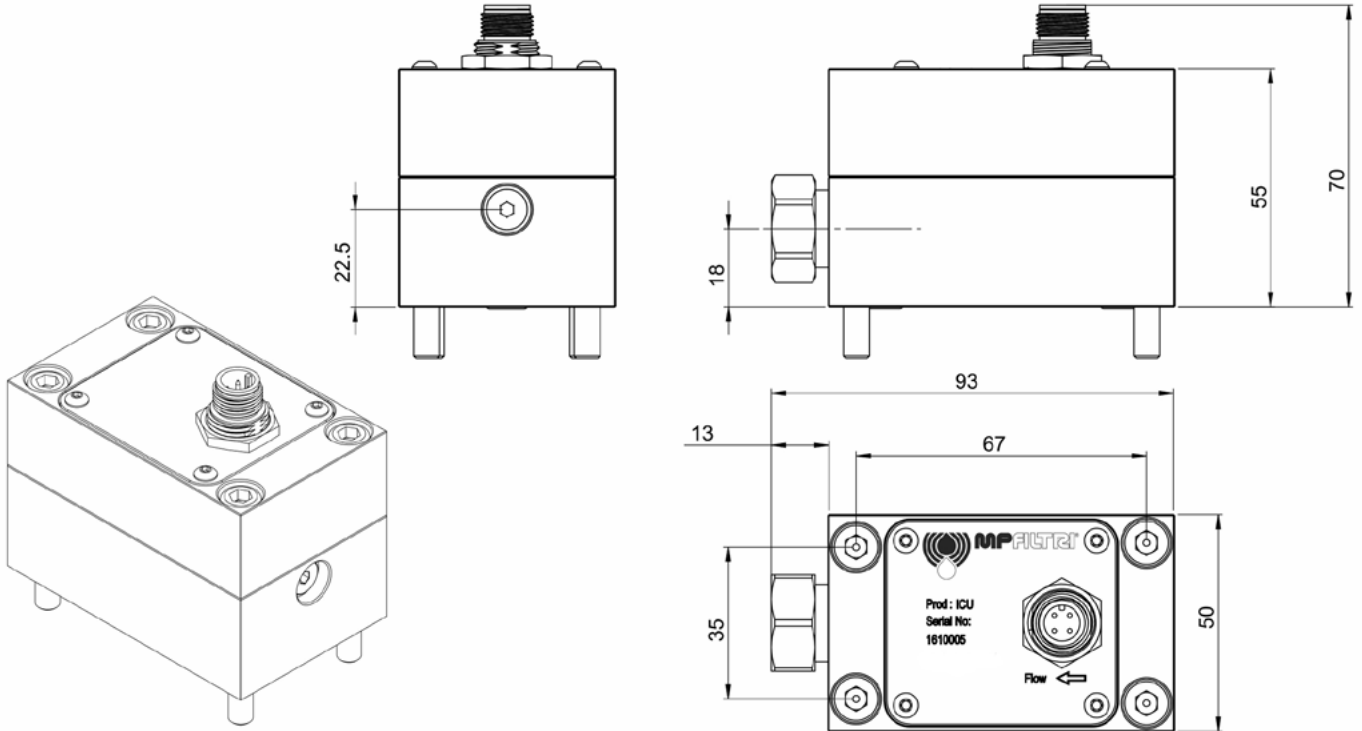
Technische Daten

Inline-Partikelsensor	Auf LED-Technologie basierender optischer Sensor
Gemessene Partikelgrößen	> 4, 6, 14 µm (c) nach ISO 4406:2017 Standard
Messbereich	ISO 4406:2017, Code 0 bis 20
Genauigkeit	± ½ Code für 4,6,14 µm (c)
Kalibrierung	Kalibriert nach ISO Medium Test Dust (MTD) nach ISO 11171, mit Prüfgerät nach ISO 11943
Volumenstromregelung	200 ml/min., integriertes Volumenstromregelventil
Viskositätsbereich	Bis 1000 mm ² /s
Fluidtemperatur	+25 °C bis +80 °C
Umgebungstemperatur	0 °C bis +60 °C
Druckbereich	Min. 50 bar; max.350 bar
Testzeit	Einstellbar zwischen 10 und 3600 Sekunden
Schnittstelle	4 - 20 mA
Gehäuseschutzklasse	IP 65/67
Gewicht	1,4 kg
Stromversorgung	24 V DC
Stromverbrauch	< 2,2 W
Anschlusskabel	ICU-Anschlusskabel M12, Länge 1,5m (4 Pins); Bitte separat bestellen: Artikelnr.: 13.0610000



Partikelzählsensor ICU

Abmessungen



Bestellschlüssel

