

Partikelzählgerät ICM 4.0



PASSION TO PERFORM

ICM 4.0 - Inline Contamination Monitor

Inline-Partikelzählgerät mit LED-Messtechnik & WFXI WiFi-Erweiterung

Inhalt	Seite
Produktmerkmale / Leistungen und Ausstattung / Anwendungen	<u>27</u>
Technische Daten / Abmessungen	<u>28</u>
Bestellschlüssel	<u>29</u>

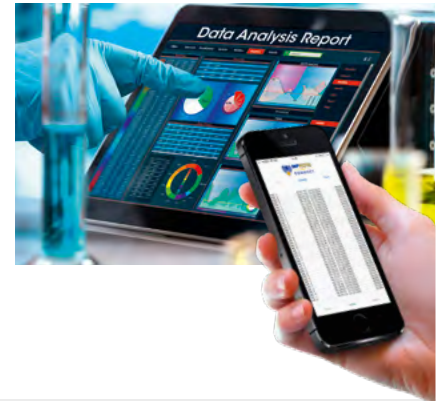
Partikelzählgerät ICM 4.0



Produktmerkmale

Das ICM 4.0 ist ein Inline-Partikelzählgerät mit neuester WiFi-Technologie. Es misst automatisch die Feststoffverschmutzung, die Temperatur und den Feuchtegehalt von Hydraulikflüssigkeiten. Das ICM ist vorgesehen zur dauerhaften Installation in einem Hydraulikkreislauf und kann als eigenständige Messeinrichtung genutzt werden.

Die Wifi-Konnektivität stellt sicher, dass die Daten in Echtzeit ausgelesen und Analysen über unterschiedlichste Plattformen sofort gemeinsam genutzt werden können. Mittels der im Lieferumfang enthaltenen MP Filtri Connect-App wird das ICM direkt mit Smartphone, Tablet, PC oder Laptop verbunden. Einstellungen und Auswertung der Messdaten mehrerer ICM's können bequem über das Firmennetzwerk vorgenommen werden. Aufgrund der eindeutigen IP-Adresse lassen sich die Messdaten auch über einen Webbrowser abrufen. Eine Verbindung auch außerhalb des Firmennetzwerks ist über VPN möglich.



Leistungen und Ausstattung

- Alle Schnittstellen des ICM 2.0 zuzüglich WLAN
- Benutzerzugriff auf alle ICMs im gleichen Netzwerk, einschließlich Fernzugriff über VPN
- Abruf der Messdaten über Webbrowser oder Mobile-App (für Apple iOS- und Android-Geräte)
- 8-Kanal-Messung - Anzeige der Ergebnisse nach internationalen Standards
- Interner Speicher für 4000 Datensätze
- Maximaler Betriebsdruck 420 bar
- 4 - 20 mA Analogausgang
- Zwei frei programmierbare Schaltausgänge
- Inklusive LPA View- und MP Filtri Connect-Software
- Je nach Ausführung mit Feuchtigkeits- und Temperatursensor
- Robustes Gehäuse aus Aluminiumdruckguss mit temperaturbeständiger Polymerbeschichtung
- Umfassende Ergebnishistorie
- LCD-Display mit Multicolor-Anzeige sowie LED-Signal zur Statusanzeige

Farbcodierte Zustandsanzeige

- **Grün**
Das Testergebnis ist einwandfrei.
- **Gelb**
Die untere Reinheitsgrenze des Fluids ist überschritten.
- **Rot**
Die obere Reinheitsgrenze des Fluids ist überschritten.
- **Blau**
Der obere Wert für den Wassergehalt ist überschritten.
- **Rot / Blau im Wechsel**
Die Reinheitsgrenzen des Fluids und des Wassergehalts sind überschritten.
- **Violett**
Die obere Temperaturgrenze ist überschritten.
- **Rot / Weiß im Wechsel**
Fehlermeldung mit Angabe des Fehlercodes, z.B. zu hoher Volumenstrom.

Ansicht oben



WLAN-Antenne /
hydr. Ausgang

Ansicht unten



hydr. Eingang /
1 RS 485-Anschluss

Anwendungen

Das ICM 4.0 ist geeignet für Hydraulik-, Offshore- und Schmierstoffanwendungen und ist zur Montage in Anlagen, in denen

- eine kontinuierliche Messung / Analyse sinnvoll ist
- der Montage Raum knapp bemessen ist
- kostengünstig Messungen vorgenommen werden sollen

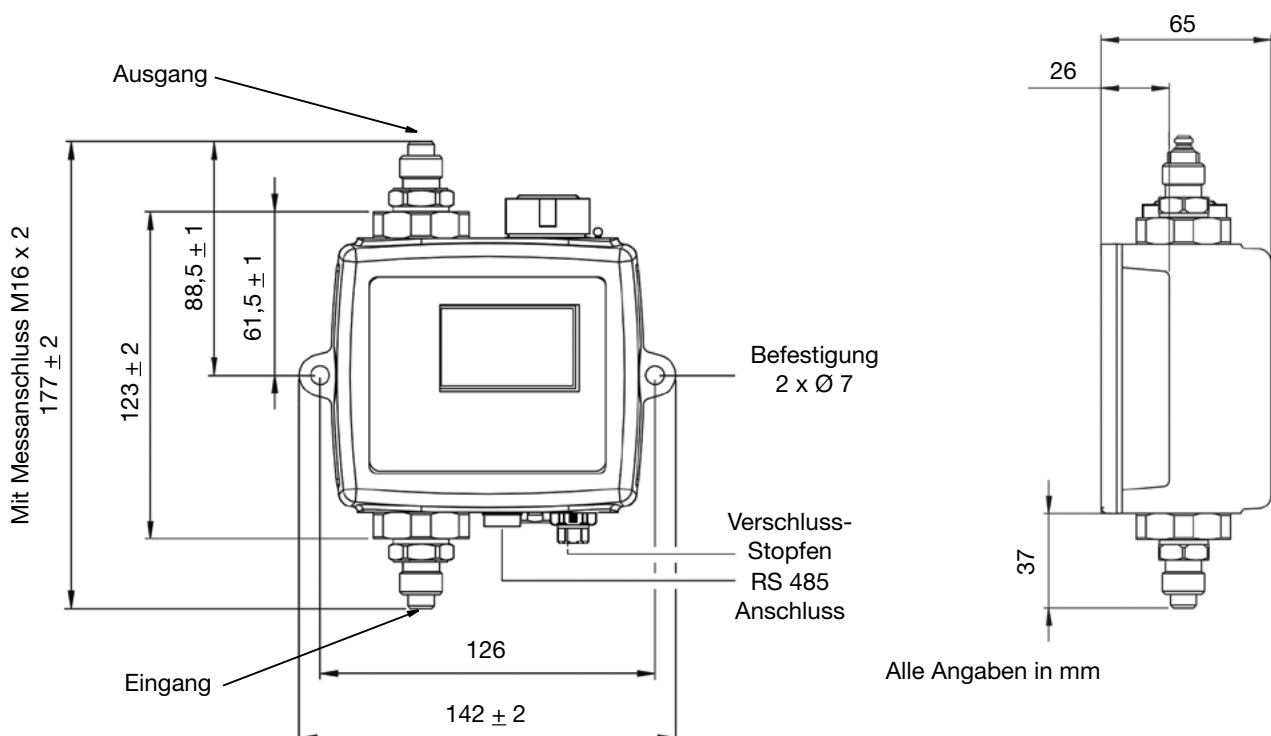


Partikelzählgerät ICM 4.0

Technische Daten

Funktionsweise	Auf LED-Technologie basierender optischer Sensor
Gemessene Partikelgrößen	> 4, 6, 14, 21, 25, 38, 50,70 µm (c)
Messbereich	ISO 4406:2017 Code 0-25 NAS 1638 Klasse 00-12 AS 4059 Rev.E. Tabelle 1 und 2, Größen A - F: 000
Genauigkeit	± ½ Code für 4, 6, 14 µm (c); ± 1 Größenklasse für größere Partikel
Kalibrierung	Kalibriert mit ISO Medium Test Dust (MTD) nach ISO 11171, mit Prüfgerät nach ISO 11943
Empf. Volumenstrom	20 - 400 ml/Minute
Viskositätsbereich	Bis 1000 mm ² /s
Fluidtemperatur	-25 °C bis +80 °C
Umgebungstemperatur	-25 °C bis +80 °C für O-Ausführung; -25 °C bis 55 °C für K-Ausführung (mit Display)
Min. / Max. Druck	0,5 bar / 420 bar
Testzeit	Einstellbar zwischen 10 und 3600 Sekunden; eingestellt ab Werk auf 120 Sekunden; Startverzögerung fix / Testintervalle frei programmierbar
Feuchtigkeitsmessung	Relative Feuchte ±3%
Temperaturmessung	±3 °C
Datenspeicher	4000 Tests
Schnittstelle	4-20 mA Multiplex-Schnittstelle; 2 x RS 485; Protokollarten CAN-Bus, Modbus
Schaltausgang	Zwei potenzialfreie Schaltausgänge; Schaltpunkt frei programmierbar; 0,5 A
Gehäuseschutzklasse	IP 65/67 schlaggeschützt IK04
Gewicht / Baugröße	1,6 kg; Breite 142 mm, Höhe 176 mm, Tiefe 65 mm
Spannungsversorgung	9 - 36 V DC
Stromverbrauch	< 2,2 W
Gehäusebeschichtung	Polyurethane BS X34B; dunkelblau
Software	LPA View- / MP Filtri Connect-Software für Windows im Lieferumfang enthalten

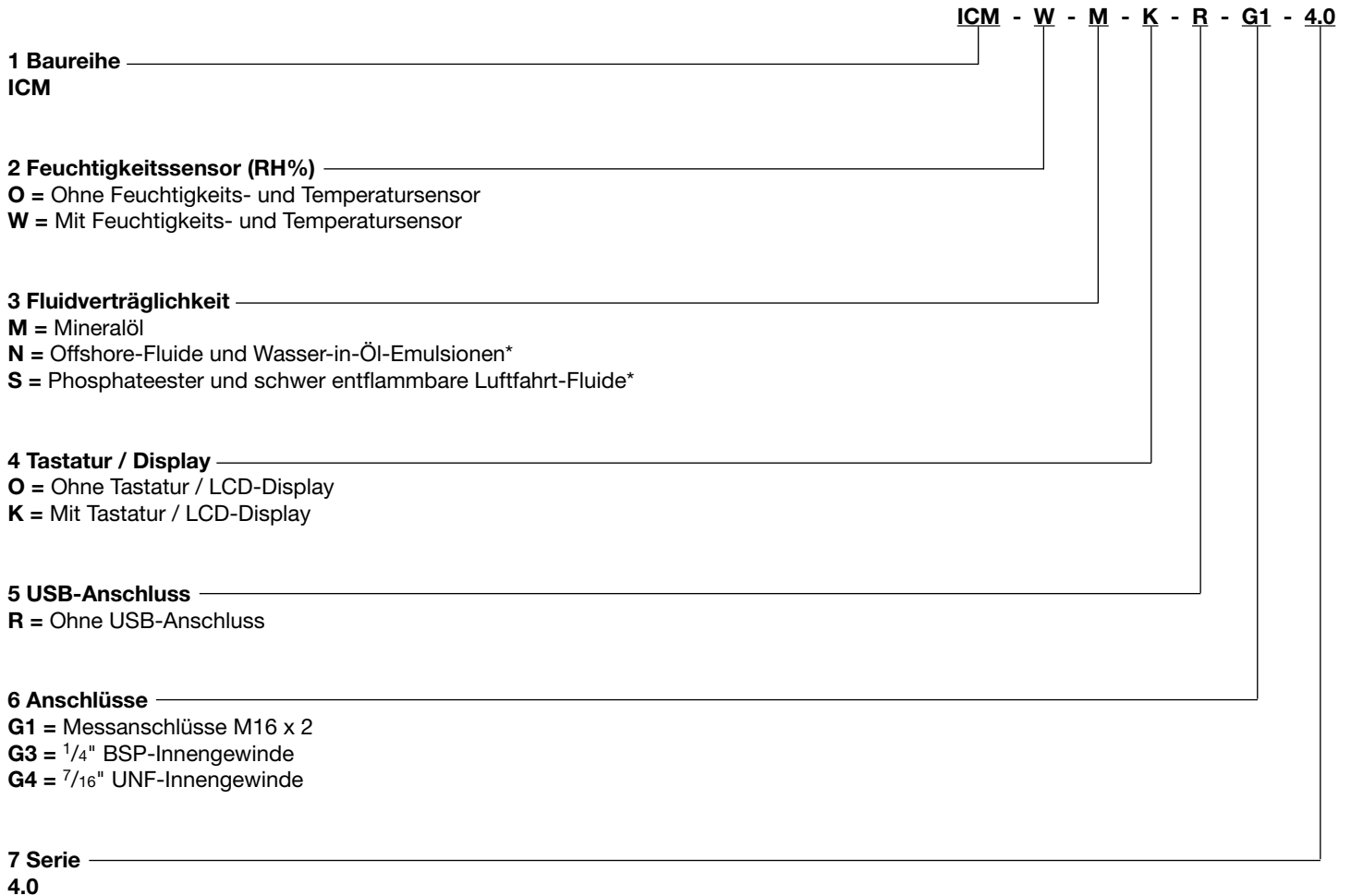
Abmessungen



Partikelzählgerät ICM 4.0



Bestellschlüssel



* Für die Ausführungen N und S ist der Feuchtigkeitssensor (W) technisch nicht möglich.