

Bottle Sampler BS110 / BS500



PASSION TO PERFORM

BS - Bottle Sampler

Zusatzgeräte zur Auswertung von Flaschenproben

Inhalt	Seite
BS110 Produktmerkmale / Leistungen und Anwendungen / Technische Daten	<u>41</u>
BS110 Abmessungen / Bestellschlüssel	<u>42</u>
BS500 Produktmerkmale / Leistungen und Anwendungen / Technische Daten	<u>43</u>
BS500 Abmessungen / Bestellschlüssel	<u>44</u>

Bottle Sampler BS110



Produktmerkmale

Der Bottle Sampler BS110 dient zur Analyse von Flaschenproben vor Ort. Er wird an die Partikelzählgeräte LPA3, LPA2 und CML2 angeschlossen.

Leistungen und Ausstattung

- Zwei Betriebsmodi: Vakuum zur Entgasung und Überdruck zur Partikelmessung
- Ausführung in Laborqualität
- Transparentes Gefäß zur Beurteilung des Entgasungsprozesses
- Die Fluidverträglichkeit ist im Bestellschlüssel hinterlegt; für andere Fluide kontaktieren Sie bitte service@mpfiltri.de
- 3 x 100 ml hochreine Probenflaschen, DIN ISO 5884 und ISO 3722 zertifiziert
- Standardflaschen in verschiedenen Materialien erhältlich
- Inklusive aller zur Analyse benötigten Utensilien
- Lieferung im robusten Transportkoffer



Anwendungen

- Bestens einsetzbar bei hochviskosen Fluiden (bis 400 mm²/s)
- Wenn die Probenentnahme offline vorgenommen werden muss
- Wenn die Anlage nicht oder nur schwer zugänglich ist

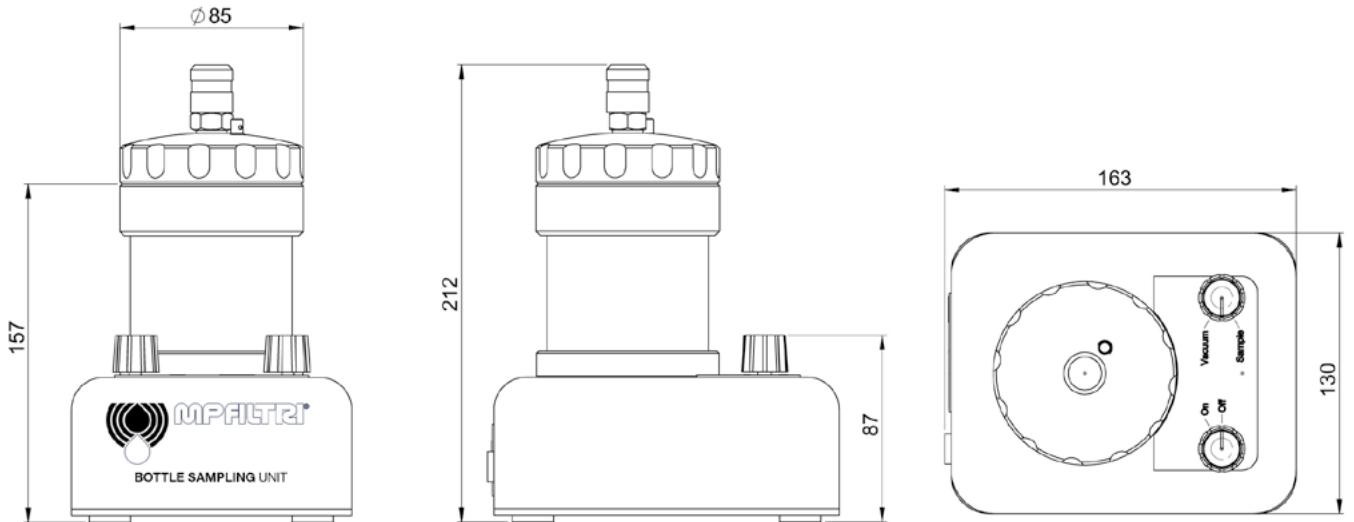
Technische Daten

Maximaler Kammerdruck	2,5 bar (36,3 psi)
Minimaler Kammerdruck	0,61 bar (8,85 psi) zu 0,81 bar (11,75 psi)
Spannung	12 V; 2 Ampere
Werkstoffe (intern)	Aluminium HE 30; 303 Edelstahl; Polyurethane; FPM; Acryl
An/Aus / Stop/Start-Signale	Schalter, manuelle Bedienung
Anschluss	Messanschluss M16 x 2 mm
Maximaler Volumenstrom	Viskositätsabhängig
Minimaler Volumenstrom	Viskositätsabhängig
Gewicht	7 kg
Gehäuseschutzklasse	IP 50
Fluidverträglichkeit / Korrosionsbeständigkeit	Mineralöl und sythetische Fluide
Maximaler Ausgangsdruck	2 bar (29 psi)
Minimaler Ausgangsdruck	1013 mbar (14,7 psi)
Maximale Fluidtemperatur	80 °C
Minimale Fluidtemperatur	Viskositätsabhängig
Maximale Viskosität	400 mm ² /s
Minimale Viskosität	1 mm ² /s
Maximale Umgebungstemperatur	55 °C
Minimale Umgebungstemperatur	10 °C
Energieverbrauch	24 W
Garantie	12 Monate
Anwendung	Innenräume / Labornutzung



Bottle Sampler BS110

Abmessungen



Bestellschlüssel

BS 110 - M - 0 - 0

1 Baureihe
BS110

2 Fluidverträglichkeit
M = Mineralöl und synthetische Fluide

3 Druckfestigkeit
0 = 2 bar

4 Zylindermaterial
0 = Acrylglas



Bottle Sampler BS500



Produktmerkmale

Der Bottle Sampler BS500 dient zur Analyse von Flaschenproben vor Ort oder im Labor. Er wird an die Partikelzählgeräte LPA3, LPA2 und CML2 angeschlossen.

Leistungen und Ausstattung

- Zwei Betriebsmodi: Vakuum zur Entgasung und Überdruck zur Partikelmessung
- Ausführung in Laborqualität
- Transparentes Gefäß zur Beurteilung des Entgasungsprozesses
- Die Fluidverträglichkeit ist im Bestellschlüssel hinterlegt; für andere Fluide kontaktieren Sie bitte service@mpfiltri.de
- 3 x 210 ml/2 x 500 ml hochreine Probenflaschen, DIN ISO 5884 und ISO 3722 zertifiziert
- Standardflaschen in verschiedenen Materialien erhältlich
- Inklusive aller zur Analyse benötigten Utensilien

Anwendungen

- Bestens einsetzbar bei hochviskosen Fluiden (bis 1500 mm²/s)
- Wenn die Probenentnahme offline vorgenommen werden muss
- Wenn die Anlage nicht oder nur schwer zugänglich ist

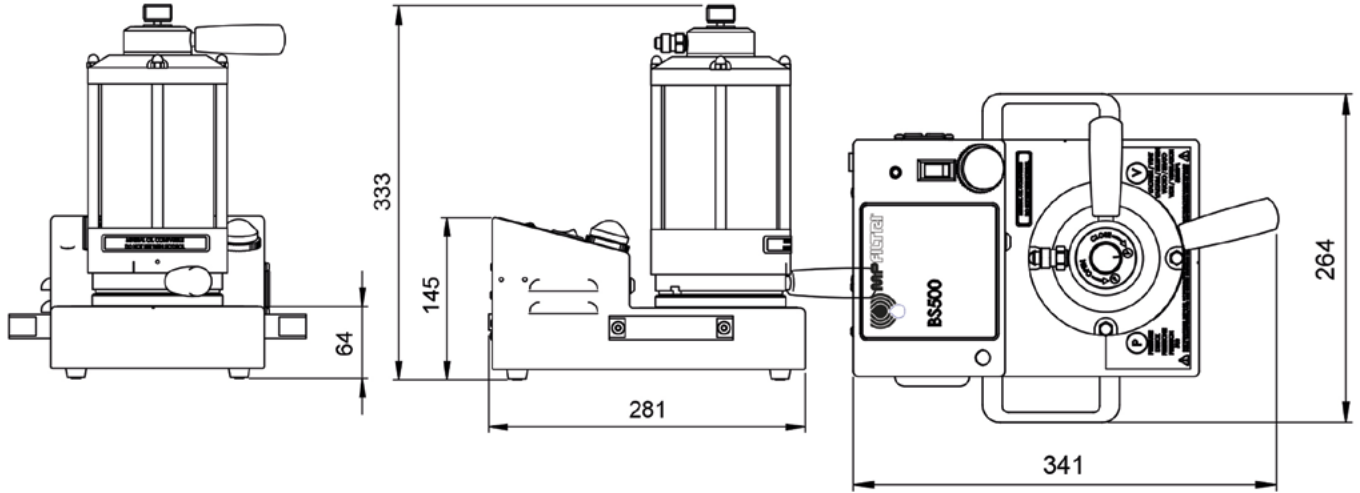
Technische Daten

Maximaler Kammerdruck	2,5 bar (36,3 psi); 4,5 bar (65,3 psi - Hochdruck)
Minimaler Kammerdruck	0,61 bar (8,85 psi) zu 0,81 bar (11,75 psi)
Spannung	12 V; 5 Ampere
Werkstoffe (intern)	Aluminium 6082; 303 / 316 Edelstahl; Dichtungs- und Zylindermaterial optional
An/Aus / Stop/Start-Signale	Schalter, manuelle Bedienung
Anschluss	Messanschluss M16 x 2 mm
Maximaler Volumenstrom	Viskositätsabhängig
Minimaler Volumenstrom	Viskositätsabhängig
Optische Druckanzeige	Ja
Gewicht	9 kg
Druckanzeige	Ja - nur in der Version 4,5 bar
Druckbereich	4,5 bar (65,3 psi) oder 2,5 bar (36,3 psi)
Gehäuseschutzklasse	IP 50
Fluidverträglichkeit / Korrosionsbeständigkeit	Industrie-, Luftfahrt und Offshore-Fluide
Maximaler Ausgangsdruck	1,5 bar (36,3 psi) = 0-Version; 4,5 bar (65,3 psi) = H-Version
Minimaler Ausgangsdruck	1013 mbar (14,7 psi)
Maximale Fluidtemperatur	80 °C
Minimale Fluidtemperatur	Viskositätsabhängig
Maximale Viskosität	400 mm ² /s (Version 2,5 bar); 1500 mm ² /s (Version 4,5 bar)
Minimale Viskosität	1 mm ² /s
Maximale Umgebungstemperatur	55 °C
Minimale Umgebungstemperatur	10 °C
Energieverbrauch	60 W
Garantie	12 Monate
Anwendung	Innenräume / Labornutzung



Bottle Sampler BS500

Abmessungen



Bestellschlüssel

BS500 - V - H - 0 - EU

1 Baureihe
BS500

2 Fluidverträglichkeit

V = Mineralöl und synthetische Fluide, Offshore-Fluide und Wasser-in-Öl-Emulsionen

E = Phosphateester und schwer entflammbare Luftfahrt-Fluide

S = Mineralöl und synthetische Fluide, Offshore-Fluide und Wasser-in-Öl-Emulsionen, Phosphateester und schwer entflammbare Luftfahrt-Fluide

3 Druckfestigkeit

0 = 2 bar, Standard

H = 4 bar, Hochdruck*

4 Zylindermaterial

0 = Acrylglas

S = Glas**

5 Stromanschluss

UK = UK

EU = Europa

US = USA

AU/CN = AustralAsia

* Nur erhältlich in der BS500 V-Version

** Nur erhältlich in der BS500 E- und S-Version