

Bottle Sampler BS110 / BS500



PASSION TO PERFORM

Bottle Sampler

Geräte zur Auswertung von Flaschenproben

| Inhalt | Seite |
|---|-------|
| BS110 Anwendungen / Produktmerkmale und Ausstattung / Technische Daten | 2 |
| BS110 Abmessungen / Bestellschlüssel | 3 |
| BS500 Anwendungen / Produktmerkmale und Ausstattung / Technische Daten | 4 |
| BS500 Abmessungen / Bestellschlüssel | 5 |



Bottle Sampler BS110

BS110

Der Bottle Sampler BS110 dient zur Analyse von Flaschenproben vor Ort oder im Labor. Er wird an die Partikelzählgeräte LPA3, LPA2 und CML2 angeschlossen.

Anwendungen

- Bestens einsetzbar bei hochviskosen Fluiden (bis 400 mm²/s)
- Wenn die Probenentnahme offline vorgenommen werden muss
- Wenn die Anlage nicht oder nur schwer zugänglich ist

Produktmerkmale und Ausstattung

- Zwei Betriebsmodi: Vakuum zur Entgasung und Überdruck zur Partikelmessung
- Ausführung in Laborqualität
- Transparentes Gefäß zur Beurteilung des Entgasungsprozesses
- Die Fluidverträglichkeit ist im Bestellschlüssel hinterlegt; für andere Fluide kontaktieren Sie bitte service@mpfiltri.de
- 3 x 100 ml hochreine Probenflaschen, DIN ISO 5884 und ISO 3722 zertifiziert
- Standardflaschen in verschiedenen Materialien erhältlich
- Inklusive aller zur Analyse benötigten Utensilien
- Lieferung im robusten Transportkoffer



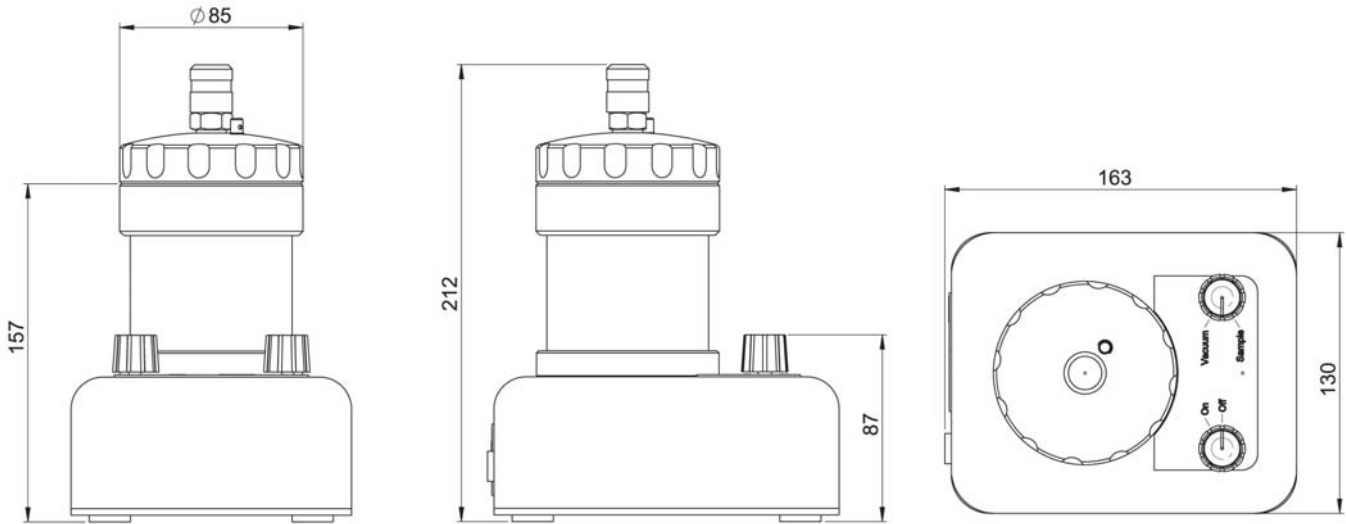
Technische Daten

| | |
|--|--|
| Maximaler Kammerdruck | 2,5 bar (36,3 psi) |
| Minimaler Kammerdruck | 0,61 bar (8,85 psi) zu 0,81 bar (11,75 psi) |
| Spannung | 12 V; 2 Ampere |
| Werkstoffe (intern) | Aluminium HE 30; 303 Edelstahl; Polyurethane; FPM; Acryl |
| An/Aus / Stop/Start-Signale | Schalter, manuelle Bedienung |
| Anschluss | Messanschluss M16 x 2 mm |
| Maximaler Volumenstrom | Viskositätsabhängig |
| Minimaler Volumenstrom | Viskositätsabhängig |
| Gewicht | 7 kg |
| Gehäuseschutzklasse | IP 50 |
| Fluidverträglichkeit / Korrosionsbeständigkeit | Mineralöl und sythetische Fluide |
| Maximaler Ausgangsdruck | 2 bar (29 psi) |
| Minimaler Ausgangsdruck | 1013 mbar (14,7 psi) |
| Maximale Fluidtemperatur | 80 °C |
| Minimale Fluidtemperatur | Viskositätsabhängig |
| Maximale Viskosität | 400 mm ² /s |
| Minimale Viskosität | 1 mm ² /s |
| Maximale Umgebungstemperatur | 55 °C |
| Minimale Umgebungstemperatur | 10 °C |
| Energieverbrauch | 24 W |
| Garantie | 12 Monate |
| Anwendung | In Innenräumen / Labornutzung |



Bottle Sampler BS110

Abmessungen



Bestellschlüssel

BS 110 - M - 0 - 0

- 1 Baureihe **BS110**
- 2 Fluidverträglichkeit **M** = Mineralöl und synthetische Fluide
- 3 Druckfestigkeit **0** = 2 bar
- 4 Zylindermaterial **0** = Acrylglas





Bottle Sampler BS500

BS500

Der Bottle Sampler BS500 dient zur Analyse von Flaschenproben vor Ort oder im Labor. Er wird an die Partikelzählgeräte LPA3, LPA2 und CML2 angeschlossen.

Anwendungen

- Bestens einsetzbar bei hochviskosen Fluiden (bis 1500 mm²/s)
- Wenn die Probenentnahme offline vorgenommen werden muss
- Wenn die Anlage nicht oder nur schwer zugänglich ist

Produktmerkmale und Ausstattung

- Zwei Betriebsmodi: Vakuum zur Entgasung und Überdruck zur Partikelmessung
- Ausführung in Laborqualität
- Transparentes Gefäß zur Beurteilung des Entgasungsprozesses
- Die Fluidverträglichkeit ist im Bestellschlüssel hinterlegt; für andere Fluide kontaktieren Sie bitte service@mpfiltri.de
- 3 x 210 ml/2 x 500 ml hochreine Probenflaschen, DIN ISO 5884 und ISO 3722 zertifiziert
- Standardflaschen in verschiedenen Materialien erhältlich
- Inklusive aller zur Analyse benötigten Utensilien



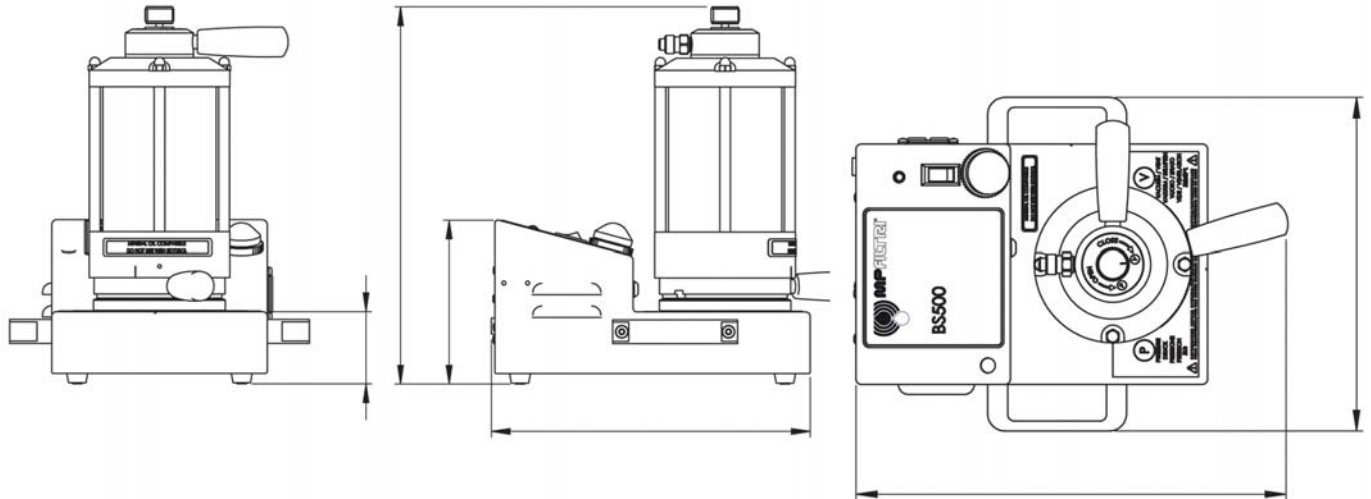
Technische Daten

| | |
|--|---|
| Maximaler Kammerdruck | 2,5 bar (36,3 psi); 4,5 bar (65,3 psi - Hochdruck) |
| Minimaler Kammerdruck | 0,61 bar (8,85 psi) zu 0,81 bar (11,75 psi) |
| Spannung | 12 V; 5 Ampere |
| Werkstoffe (intern) | Aluminium 6082; 303 / 316 Edelstahl; Dichtungs- und Zylindermaterial optional |
| An/Aus / Stop/Start-Signale | Schalter, manuelle Bedienung |
| Anschluss | Messanschluss M16 x 2 mm |
| Maximaler Volumenstrom | Viskositätsabhängig |
| Minimaler Volumenstrom | Viskositätsabhängig |
| Optische Druckanzeige | Ja |
| Gewicht | 9 kg |
| Druckanzeige | Ja - nur in der Version 4,5 bar |
| Druckbereich | 4,5 bar (65,3 psi) oder 2,5 bar (36,3 psi) |
| Gehäuseschutzklasse | IP 50 |
| Fluidverträglichkeit / Korrosionsbeständigkeit | Industrie-, Luftfahrt und Offshore-Fluide |
| Maximaler Ausgangsdruck | 1,5 bar (36,3 psi) = 0-Version; 4,5 bar (65,3 psi) = H-Version |
| Minimaler Ausgangsdruck | 1013 mbar (14,7 psi) |
| Maximale Fluidtemperatur | 80 °C |
| Minimale Fluidtemperatur | Viskositätsabhängig |
| Maximale Viskosität | 400 mm ² /s (Version 2,5 bar); 1500 mm ² /s (Version 4,5 bar) |
| Minimale Viskosität | 1 mm ² /s |
| Maximale Umgebungstemperatur | 55 °C |
| Minimale Umgebungstemperatur | 10 °C |
| Energieverbrauch | 60 W |
| Garantie | 12 Monate |
| Anwendung | In Innenräumen / Labornutzung |



Bottle Sampler BS500

Abmessungen



Bestellschlüssel

BS500 - V - H - 0 - EU

1 Baureihe
BS500

2 Fluidverträglichkeit

V = Mineralöl und synthetische Fluide, Offshore-Fluide und Wasser-in-Öl-Emulsionen
E = Phosphateester und schwer entflammbare Luftfahrt-Fluide
S = Mineralöl und synthetische Fluide, Offshore-Fluide und Wasser-in-Öl-Emulsionen,
Phosphateester und schwer entflammbare Luftfahrt-Fluide

3 Druckfestigkeit

0 = 2 bar, Standard
H = 4 bar, Hochdruck*

4 Zylindermaterial

0 = Acrylglas
S = Glas**

5 Stromanschluss

UK = UK
EU = Europa
US = USA
AU/CN = AustralAsia

* Nur erhältlich in der BS500 V-Version

** Nur erhältlich in der BS500 E- und S-Version

MP Filtri bietet ein umfangreiches Lieferprogramm im Bereich Partikelmesstechnik

Partikelzählgeräte, Partikelzählsensor, Bottle Sampler, komplett ausgestatteter Gerätekoffer und Zubehör