

Partikelzählgerät AZ2



PASSION TO PERFORM



ATEX Fluid Contamination Monitor

Inline-Partikelzählgerät mit LED-Messtechnik, ATEX-zugelassenes Schutzgehäuse

Inhalt	Seite
Anwendungen / Produktmerkmale	2
Technische Daten / Abmessungen	3
Bestellschlüssel	4

Partikelzählgerät AZ2

AZ2

Das AZ2 ist ein Partikelzählgerät zur automatischen Messung der Verunreinigung, Temperatur und des Feuchtegehalts von Hydraulikflüssigkeiten. Es entspricht einem ICM-Partikelzählgerät mit ATEX-zugelassenem Schutzgehäuse. Es ist vorgesehen zur dauerhaften Installation in einem Hydraulikkreislauf und kann als eigenständige Messeinrichtung genutzt werden. Die Bedienung kann sowohl manuell als auch über Fernsteuerung mittels PC oder Laptop erfolgen.

Anwendungen

Der Partikelzähler ist zur Montage in Anlagen gedacht, in denen

- eine ATEX-Zulassung erforderlich ist
- eine kontinuierliche Messung / Analyse sinnvoll ist
- der Montageraum knapp bemessen ist
- kostengünstig Messungen vorgenommen werden sollen

Produktmerkmale

- 8-Kanal-Messung / Anzeige der Ergebnisse nach internationalen Standards
- Interner Speicher für 4000 Datensätze
- Maximaler Betriebsdruck 400 bar
- CAN-Bus (Standard), RS 485, Modbus
- Zwei frei programmierbare Schaltausgänge
- Inklusive LPA View-Software
- Je nach Ausführung mit Feuchtigkeitssensoren- und Temperatursensoren
- Robustes, ATEX-zugelassenes Gehäuse aus Edelstahl
- Schutzklasse IP 66



LCD-Display mit Multicolor-Anzeige sowie LED-Signal zur Statusanzeige

- **Grün**
Das Testergebnis ist einwandfrei.
- **Gelb**
Die untere Reinheitsgrenze des Fluids ist überschritten.
- **Rot**
Die obere Reinheitsgrenze des Fluids ist überschritten.
- **Blau**
Der obere Wert für den Wassergehalt ist überschritten.
- **Rot/Blau** im Wechsel
Die Reinheitsgrenzen des Fluids und des Wassergehalts sind überschritten.
- **Violett**
Die obere Temperaturgrenze ist überschritten.



Ansicht oben
Ausgang




Ansicht unten
Eingang / RS 485

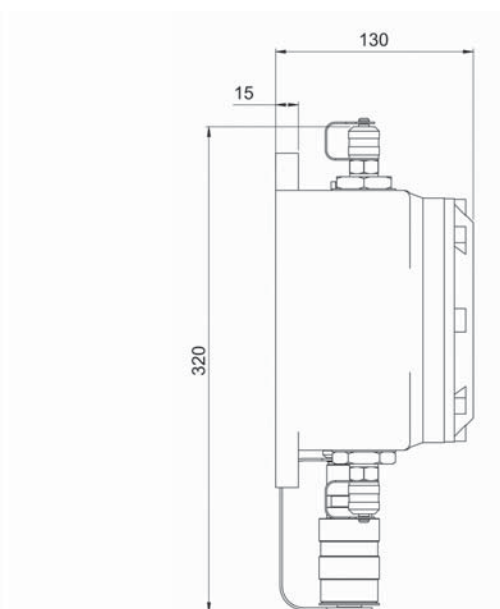
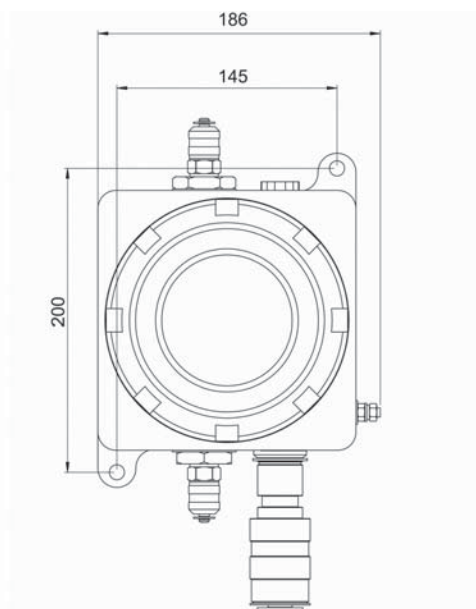


Partikelzählgerät AZ2

Technische Daten

Funktionsweise	Auf LED-Technologie basierender optischer Sensor
Gemessene Partikelgrößen	> 4, 6, 14, 21, 25, 38, 50, 70 µm (c) nach ISO 4406:2017 Standard
Messbereich	ISO 4406:2017 Code 0 - 25; NAS 1638 Klasse 00 - 12; AS 4059 Rev.E. Tabelle 1 und 2, Größen A - F: 000 - 12; ISO 11218 00 - 12
Genauigkeit	± ½ Code für 4, 6, 14 µm (c); ± 1 Code für größere Partikel
Kalibrierung	Jedes Gerät ist kalibriert mit ISO Medium Test Dust (MTD) nach ISO 11171, mit Prüfgerät nach ISO 11943
Empfohlener Volumenstrom	20 - 400 ml/Minute
Viskositätsbereich	Bis 1000 mm ² /s
Fluidtemperatur	-25 °C bis 80 °C
Umgebungstemperatur	-25 °C bis 80 °C
Maximal zulässiger Druck	400 bar
Testzeit	Einstellbar zwischen 10 und 3600 Sekunden; eingestellt ab Werk auf 120 Sekunden; Startverzögerung fix / Testintervalle frei programmierbar
Feuchtigkeitmessung	% relative Feuchte ±3%
Temperaturmessung	±3 °C
Datenspeicher	4000 Tests
Schnittstelle	RS 485; Protokollarten Modbus, CAN-Bus
Schaltausgang	Zwei potenzialfreie Schaltausgänge
Gehäuseschutzklasse	IP 66
Gewicht / Baugröße	10,5 kg; Breite 186 mm, Höhe 200 mm, Tiefe 130 mm
Spannungsversorgung	9 - 36V DC
Benötigte Stromstärke	12 V - 150 mA; 24 V - 80 mA; 36V - 60 mA
Stromverbrauch	< 2,2 W
Gehäusematerial	Edelstahl
Software	LPA View-Software für Windows ist im Lieferumfang enthalten
ATEX-Klassifikation	CE  3 G EX nR IIB T5 GC IP66
Anschlusskabel	Im Lieferumfang des AZ2 ist kein ATEX-zugelassenes Anschlusskabel enthalten, da diese oft durch verschiedene ATEX-Zonen verlegt werden müssen. Die mitgelieferten Schaltpläne sind in der Bedienungsanleitung des Produkts hinterlegt. Hinweis Ein Adapterkabel und ein ICM-USBi sind erforderlich, wenn LPA View als Steuerungssoftware verwendet wird. Dieses Zubehör ist nur für den Einsatz außerhalb der Zonenbereiche geeignet.

Abmessungen

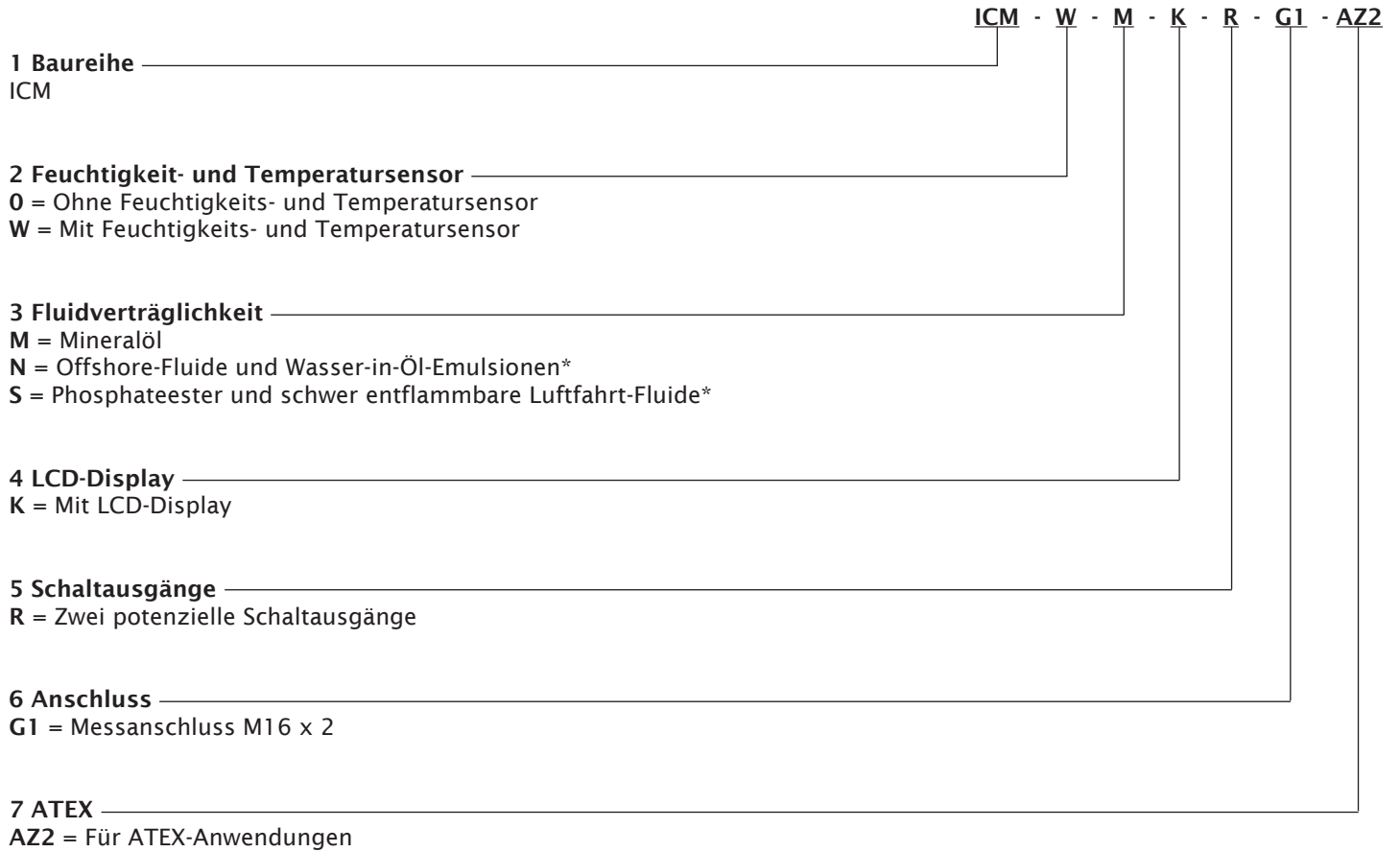




Bestellschlüssel

Partikelzählgerät AZ2

Bestellschlüssel



* Feuchtigkeitsensor W nicht möglich

MP Filtri bietet ein umfangreiches Lieferprogramm im Bereich Partikelmesstechnik

Partikelzählgeräte, Partikelzählsensor, Bottle Sampler, komplett ausgestatteter Gerätekoffer und Zubehör