



## Produktmerkmale und Baugrößen

# MSH-Baureihe

### Produktmerkmale

#### Leitungsfiler mit Spin-On Filterpatronen, Betriebsdruck bis 35 bar

- Volumenstrom bis 200 l/min (53 gpm)
- Max. Betriebsdruck 35 bar (508 psi)
- Filterelement in Einwegpatrone integriert
- Besonders robuste Spin-On Filter
- Radiale O-Ring-Abdichtung der Filterpatrone zum Filterkopf
- Hohe Betriebssicherheit bei pulsierendem Volumenstrom und bei Druckspitzen

#### Besonders geeignet

- für kleine, kompakte Mobilsysteme mit speziellen Anforderungen bezüglich Druckstabilität

### Baugrößen

Die MSH-Baureihe ist in folgenden Baugrößen und Ausführungen erhältlich	Seite
MSH 050, MSH 070 1 Patrone, Anschluss für Differenzdruckanzeige	38
MSH 100, MSH 150 1 Patrone, Anschluss für Differenzdruckanzeige	38

### Filterpatronen/Filterelemente

Für MSH Spin-On Filter sind Filterpatronen in folgender Ausführung erhältlich	Seite
CH Hochdruck-Ausführung mit integriertem Ventil zum Auslaufschutz bei Elementwechsel und radialer O-Ring-Abdichtung; mit kundenspezifischem Aufdruck lieferbar (Mindestabnahmemenge)	42

## Technische Daten



# MSH-Baureihe

### Allgemein

#### Werkstoffe

Filterkopf: Eloxiertes Aluminium  
Bypass-Ventil: Polyamid - Stahl  
Filterpatrone: Aluminium, außen pulverbeschichtet

#### Betriebsdruck PS

35 bar

#### Bypass-Ventil

2,5 bar  $\pm$  10%

#### Dichtungen

Standard NBR; Bestellcode "A"  
Optional FPM; Bestellcode "V"

#### Betriebstemperatur TS

-20 °C bis +110 °C

#### Filterelemente

Differenzdruckstabilität: 5 bar  
Ölvolumenstrom von außen nach innen

MSH-Filter sind ausgelegt für den vertikalen Einbau.

### Gewichte und Inhalte

Mit eingebautem Element und ohne Öl

MSH - Baugrößen			
50	70	100	150
Gewichte (kg)			
1,5	1,9	3,3	3,8
Inhalte Liter (dm <sup>3</sup> )			
0,65	0,95	1,8	2,2



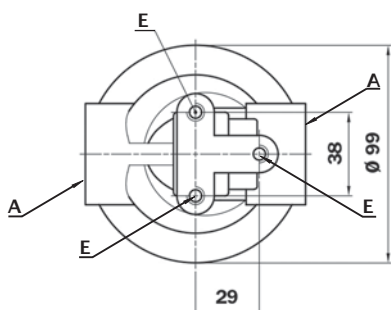
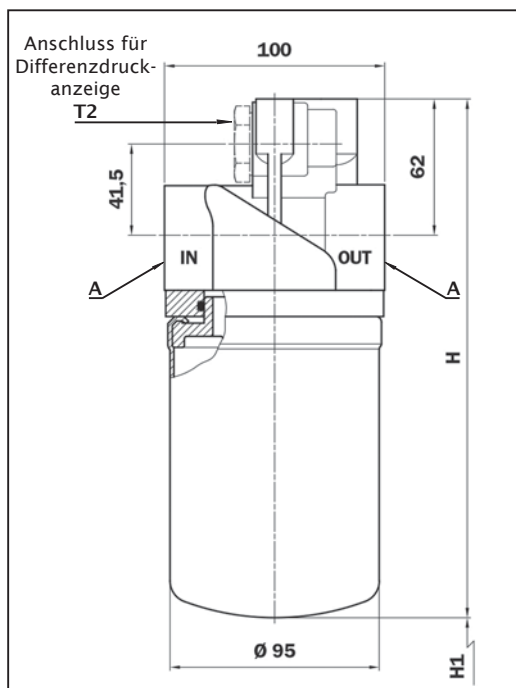
**MSH-Baureihe**  
Hochdruck-Ausführung



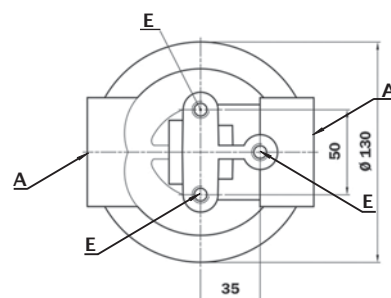
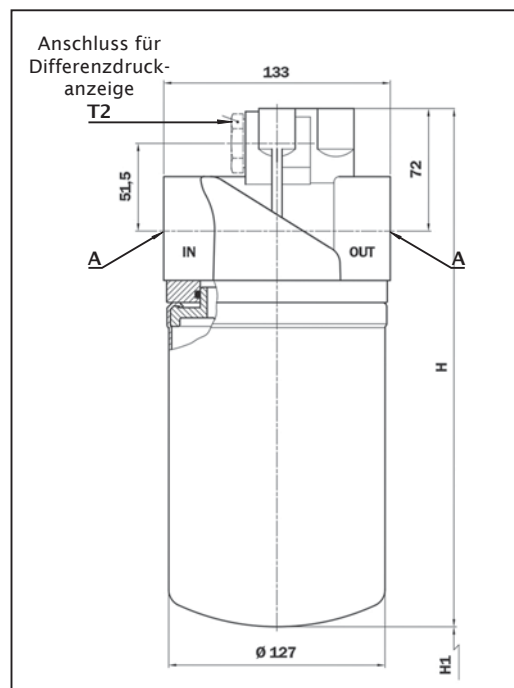
## Anschlüsse, Abmessungen und Bestellschlüssel

# MSH-Baureihe

### MSH 050, MSH 070



### MSH 100, MSH 150



**Hinweis:** Bei Nutzung des Filters ohne Verschmutzungsanzeige den T2-Stopfen (Schlüsselweite 30) bitte separat mitbestellen. Bestellcode: T2-H (NBR)

Gewindeanschlüsse  
MSH 050, MSH 070

Code	A	E Tiefe 15 mm
G1	G 1"	M8
G2	G 3/4"	M8
G3	1" NPT	5/16 UNC
G4	3/4" NPT	5/16 UNC
G5	SAE 16 - 1 5/16" - 12 UN	5/16 UNC
G6	SAE 12 - 1 1/16" - 12 UN	5/16 UNC

Baugrößen	H mm	H1 mm
MSH 050	236	45
MSH 070	326	45

Gewindeanschlüsse  
MSH 100, MSH 150

Code	A	E Tiefe 18 mm
G1	G 1 1/2"	M10
G2	G 1 1/4"	M10
G3	1 1/2" NPT	3/8" UNC
G4	1 1/4" NPT	3/8" UNC
G5	SAE 24 - 1 7/8" - 12 UN	3/8" UNC
G6	SAE 24 - 1 5/8" - 12 UN	3/8" UNC

Baugrößen	H mm	H1 mm
MSH 100	311	60
MSH 150	354	60

#### Legende

A = Anschluss Leitung    E = Befestigungsbohrung    H = Eintauchtiefe    H1 = empfohlener Freiraum Elementwechsel

# Anschlüsse, Abmessungen und Bestellschlüssel



## MSH-Baureihe

### Komplettfilter MSH 050, MSH 070, MSH 100, MSH 150 Bestellschlüssel

Beispiel **MSH 050 - B - A - G3 - P25 - P01**

#### 1 Komplettfilter

MSH 050, MSH 070, MSH 100, MSH 150

#### 2 Bypass-Ventil

S= Ohne Bypass-Ventil

B= Mit Bypass-Ventil: 2,5 bar  $\pm$  10%

#### 3 Filterdichtung und Oberflächenschutz

A= NBR

#### 4 Anschlüsse (Diese Codes sind modellspezifisch)

MSH 050, MSH 070

MSH 100, MSH 150

##### Code A

G1= G 1"

G2= G 3/4"

G3= 1" NPT

G4= 3/4" NPT

G5= SAE 16 - 1<sup>5</sup>/<sub>16</sub>" - 12 UN

G6= SAE 12 - 1<sup>1</sup>/<sub>16</sub>" - 12 UN

##### Code A

G1= G 1 1/2"

G2= G 1 1/4"

G3= 1 1/2" NPT

G4= 1 1/4" NPT

G5= SAE 24 - 1<sup>7</sup>/<sub>8</sub>" - 12 UN

G6= SAE 20 - 1<sup>5</sup>/<sub>8</sub>" - 12 UN

#### 6 Filterelement

A03= Mikrofaser 3  $\mu$ m

A06= Mikrofaser 6  $\mu$ m

A10= Mikrofaser 10  $\mu$ m

A25= Mikrofaser 25  $\mu$ m

M25= Drahtgewebe 25  $\mu$ m

M60= Drahtgewebe 60  $\mu$ m

M90= Drahtgewebe 90  $\mu$ m

P10= Harzprägniertes Papier 10  $\mu$ m

P25= Harzprägniertes Papier 25  $\mu$ m

#### 6 Ausführungsvariante

P01= MP Filtri Standard



## Anschlüsse, Abmessungen und Bestellschlüssel

# MSH-Baureihe

### Filterpatronen/Filterelemente CH

Bestellschlüssel zu den Baugrößen MSH 050, MSH 070, MSH 100, MSH 150

Beispiel CH - 150 - M60 - A - P01

**1 Filterpatrone/Filterelement**  
CH= Standard Europa

**2 Größe Filterpatrone/Filterelement**  
050, 070, 100, 150

**3 Filterelement**  
A03= Mikrofaser 3 µm  
A06= Mikrofaser 6 µm  
A10= Mikrofaser 10 µm  
A25= Mikrofaser 25 µm  
M25= Drahtgewebe 25 µm  
M60= Drahtgewebe 60 µm  
M90= Drahtgewebe 90 µm  
P10= Harzprägniertes Papier 10 µm  
P25= Harzprägniertes Papier 25 µm

**4 Filterdichtung und Oberflächenschutz**  
A= NBR

**6 Ausführungsvariante**  
P01= MP Filtri Standard



Die Abbildung zeigt MP Filtri Filterpatronen mit kundenspezifischen Aufdruck.

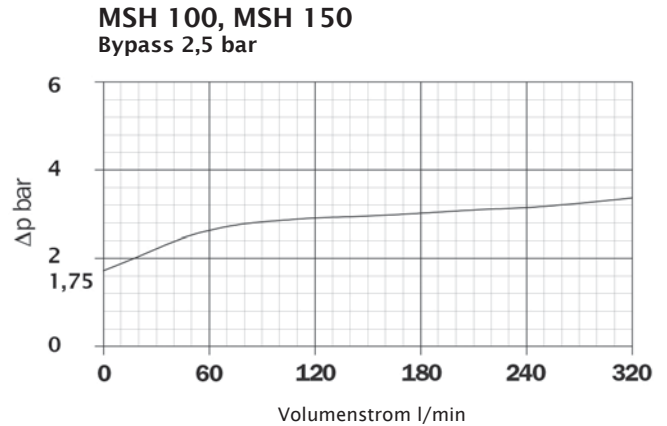
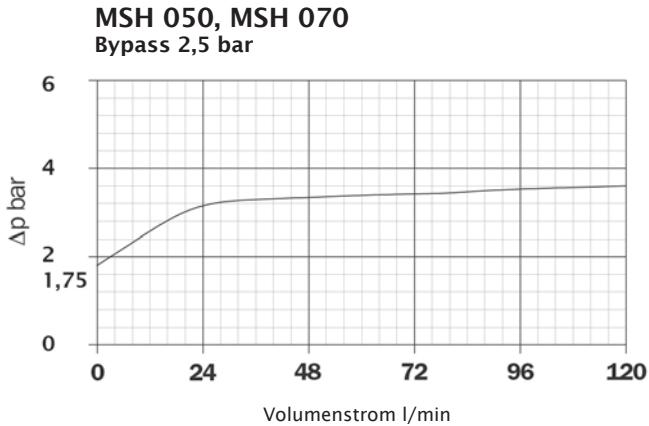


# MSH-Baureihe

## Druckverlustkurven Filtergehäuse

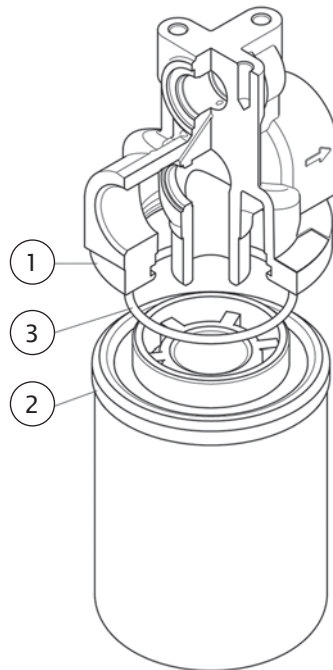
Ermittlung gemäß ISO 3968

Die Kennlinien gelten für Mineralöl mit einer Dichte von 0,86 kg/dm<sup>3</sup>. Das  $\Delta p$  ändert sich proportional zur Dichte.



## Ersatzteile

Filterbaureihen MSH 050, MSH 070, MSH 100, MSH 150



**MSH-Baureihe**  
Hochdruck-Ausführung

Pos.	Bezeichnung	Menge	MSH 050, MSH 70	MSH 100, MSH 150
1	Komplettfilter	1	siehe Bestellschlüssel	
2	Filterelement	1	siehe Bestellschlüssel	
3	Dichtung Deckel	1	O - R 167 Ø 63,50 x 3,53	O - R 4362 Ø 91,67 x 3,53



Baureihe CH

## Filterpatronen/Filterelemente

### Filterpatronen/Filterelemente CH für die Baureihe MSH

Filterelement in Einwegpatrone integriert

Hochdruckausführung, Betriebsdruck max. 35 bar



	Gewindeanschluss CH
MSH 050, MSH 070	M32 x 2
MSH 100, MSH 150	M45 x 2

#### Hinweis:

Für größere Stückzahlen ist jede Filterpatrone von MP Filtri mit individuellem, kundenspezifischem Aufdruck (Farbe, Logo, Text etc.) lieferbar.