

Produktmerkmale



FMM-Baureihe

Produktmerkmale

Hochdruckfilter mobil

- Volumenstrom bis 150 l/min (40 gpm)
- Betriebsdruck bis 420 bar (6091 psi)
- Ein- Austritt gegenüberliegend
- Verschmutzungsanzeige oben oder seitlich

Optimiert zum Schutz der Servo- und Proportionalhydraulik

- in Landmaschinen
- in Baumaschinen
- in Nutzfahrzeugen





Technische Daten

FMM-Baureihe

Allgemein

Werkstoffe

Filterkopf: Grauguss
 Filtertopf: Stahl
 Bypass-Ventil: Stahl

Drücke

Betriebsdruck: 420 bar
 Prüfdruck: 630 bar
 Berstdruck: 1260 bar
 Lastwechsel: > 1 Mio.
 bei Druckschwankungsbreite 0-420 bar

Bypass-Ventil

Öffnungsdruck 6 bar $\pm 10\%$ (Standard)
 Anderer Öffnungsdruck auf Anfrage

Dichtungen

Standard NBR; Bestellcode "A"
 Optional FPM; Bestellcode "V"

Filterelemente Mikrofaser

3, 6, 10, 16, 25 μm : 20 bar, 210 bar

Filterelemente Drahtgewebe

25 μm : 20 bar

Öl-Volumenstrom von außen nach innen

Betriebstemperatur TS

-25 °C bis +110 °C

FMM-Filter sind ausgelegt für den vertikalen Einbau.

Geeignet für folgende Flüssigkeiten (gemäß ISO 2943)

Mineralöle, synthetische Fluide, wässrige Lösungen,
 Wasserglykol

NBR-Dichtungen Bestellcode "A"

Mineralöle, synthetische Fluide,
 wässrige Lösungen, Wasserglykol

HINWEIS Bei synthetischen Fluiden wird die
 Verwendung von Viton/FPM-Dichtungen empfohlen
 (siehe Typenschlüssel Bestellcode V).

FPM-Dichtungen Bestellcode "V"

Synthetische Fluide HS-HFDR-HFDS-HFDU

Gewichte und Inhalte

Mit eingebautem Element und ohne Öl

	Länge Filtertopf									
	1	2	3	4	5	1	2	3	4	5
Baugröße	Gewichte (kg)					Inhalte Liter (dm ³)				
FMM 050	3,11	3,48	3,90	4,36	5,54	0,34	0,48	0,63	0,81	1,23

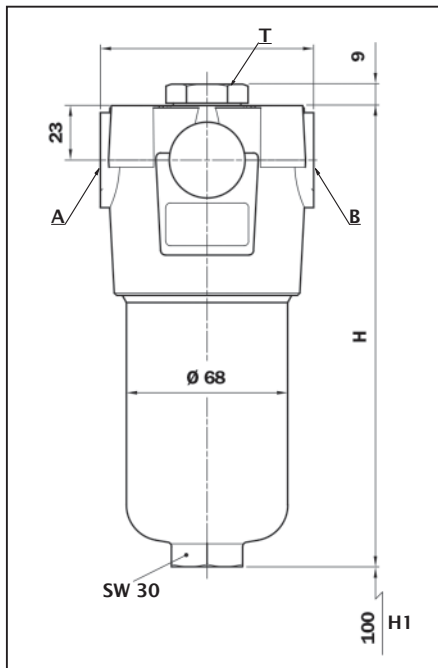
Anschlüsse, Abmessungen und Bestellschlüssel



FMM-Baureihe

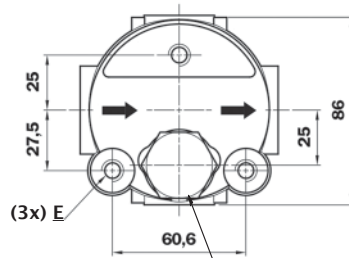
FMM 050

Volumenstrom bis 150 l/min (40 gpm), max. Betriebsdruck bis 420 bar (6091 psi)



Option P01, Standard

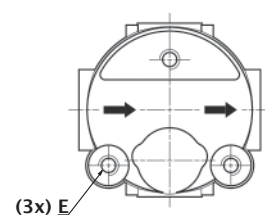
Mit Anschluss Verschmutzungsanzeige



Verschluss-Stopfen
Verschmutzungsanzeige
(SW 30)

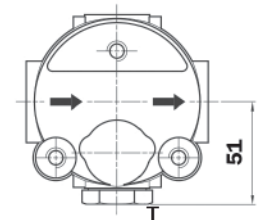
Option P02

Ohne Anschluss Verschmutzungsanzeige



Option P03

Anschluss Verschmutzungs-
anzeige stirnseitig



Verschluss-Stopfen
Verschmutzungsanzeige
(SW 30)

Hinweis Verschmutzungsanzeige

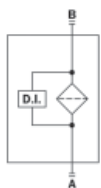
Bei Nutzung des Filters ohne Verschmutzungsanzeige ist ein T2-Stopfen erforderlich. Diesen bitte separat mitbestellen. **Bestellcode:** T2-H (NBR); T2-V (FPM)

	Leistungsanschluss	Befestigungsbohrung
Code	A/B	E: Tiefe 12 mm
A	M18 x 1,5 - ISO 6149	M10
B	M22 x 1,5 - ISO 6149	M10
C	G 1/2"	M10
D	G 3/4"	M10
E	1/2" NPT	3/8" UNC
F	3/4" NPT	3/8" UNC
G	SAE 8 - 3/4" - 16 UNF	3/8" UNC
H	SAE 12 - 1 1/16" - 12 UN	3/8" UNC

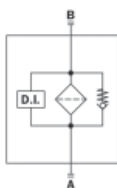
Filterlänge	H mm
1	158
2	195
3	237
4	285
5	407

Schaltbilder

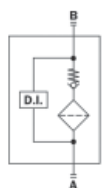
Ausführung S



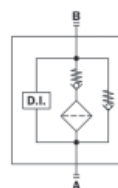
Ausführung B



Ausführung T



Ausführung D



S: Filterkopf ohne Bypass-Ventil, optional mit Differenzdruck-Verschmutzungsanzeige

B: Filterkopf mit Bypass-Ventil, optional mit Differenzdruck-Verschmutzungsanzeige

T: Filterkopf mit Rückschlagventil/Elementschutzventil, optional mit Differenzdruck-Verschmutzungsanzeige

D: Filterkopf mit Bypass-Ventil und Rückschlagventil/Elementschutzventil, optional mit Differenzdruck-Verschmutzungsanzeige

Legende

A/B = Anschluss Leitung
E = Befestigungsbohrung

T = Anschluss bzw. Verschluss-Stopfen Verschmutzungsanzeige

H = Filterlänge

H1 = empfohlener Freiraum Elementwechsel

SW = Schlüsselweite



Anschlüsse, Abmessungen und Bestellschlüssel

FMM-Baureihe

Komplettfilter FMM 050

Bestellschlüssel

Beispiel **FMM 050 - 2 - B - A - C - A10 - N - P01**

1 Komplettfilter

FMM 050

2 Länge Filtertopf

FMM 050= 1, 2, 3, 4, 5

3 Ausführung

S= Ohne Bypass

B= Mit Bypass

T= Ohne Bypass-Ventil, mit Rückschlagventil

D= Mit Bypass-Ventil und Rückschlagventil

4 Filterdichtung

A= NBR

V= FPM

□= Auf Anfrage

5 Anschluss (Diese Codes sind modellspezifisch)

Code A/B

A= M18 x 1,5 - ISO 6149

B= M22 x 1,5 - ISO 6149

C= G 1/2

D= G 3/4

E= 1/2" NPT

F= 3/4" NPT

G= SAE 8 - 3/4" - 16 UNF

H= SAE 12 - 1 1/16" - 12 UN

6 Filterelement

A03= Mikrofaser 3 µm

A06= Mikrofaser 6 µm

A10= Mikrofaser 10 µm

A16= Mikrofaser 16 µm

A25= Mikrofaser 25 µm

M25= Drahtgewebe 25 µm

7 Filterelement-Differenzdruckfestigkeit

N= Δp 20 bar (Standardaufbau des Elements)

R= Δp 20 bar (Zusätzliches Schutzmantelrohr aus Metallgewebe)

S= Δp 210 bar (Verstärktes Element für Differenzdruckstabilität, zusätzliches Schutzmantelrohr aus Metallgewebe)

8 Ausführungsvarianten

P01= Standard, mit Anschluss für Verschmutzungsanzeige

P02= Ohne Anschluss für Verschmutzungsanzeige

P03= Mit Anschluss Verschmutzungsanzeige stirnseitig

Pxx= Auf Anfrage

Hinweis Verschmutzungsanzeige

Bei Nutzung des Filters ohne Verschmutzungsanzeige ist ein T2-Stopfen erforderlich. Diesen (Schlüsselweite 30) bitte separat mitbestellen. Bestellcode: T2-H (NBR); Bestellcode: T2-V (FPM)

Hinweis Filterelemente Versionen N und H

Für Filterköpfe ohne Bypass empfiehlt MP Filtri die Verwendung der Hoch-Differenzdruck stabilen Elemente Typ H.

Anschlüsse, Abmessungen und Bestellschlüssel



FMM-Baureihe

Filterelement HP

Bestellschlüssel zur Baugröße FMM 050

Beispiel **HP 050 - 2 - A10 - A - N - P01**

1 Baugröße

Filterelement HP 050= FMM 050

2 Länge Filtertopf

FMM 050= 1, 2, 3, 4, 5

3 Filterelement

A03= Mikrofaser 3 μm
A06= Mikrofaser 6 μm
A10= Mikrofaser 10 μm
A16= Mikrofaser 16 μm
A25= Mikrofaser 25 μm
M25= Drahtgewebe 25 μm

4 Filterdichtung

A= NBR
V= FPM
□= Auf Anfrage

5 Filterelement-Differenzdruckfestigkeit

N= Δp 20 bar (Standardaufbau des Elements)
R= Δp 20 bar (Zusätzliches Schutzmantelrohr aus Metallgewebe)
S= Δp 210 bar (Verstärktes Element für Differenzdruckstabilität, zusätzliches Schutzmantelrohr aus Metallgewebe)

6 Ausführungsvarianten

P01= MP Filtri Standard
P02= Ohne Anschluss für Verschmutzungsanzeige
Pxx= Auf Anfrage

Hinweis Filterelemente Versionen N und H

Für Filterköpfe ohne Bypass empfiehlt MP Filtri die Verwendung der Hoch-Differenzdruck stabilen Elemente Typ H.

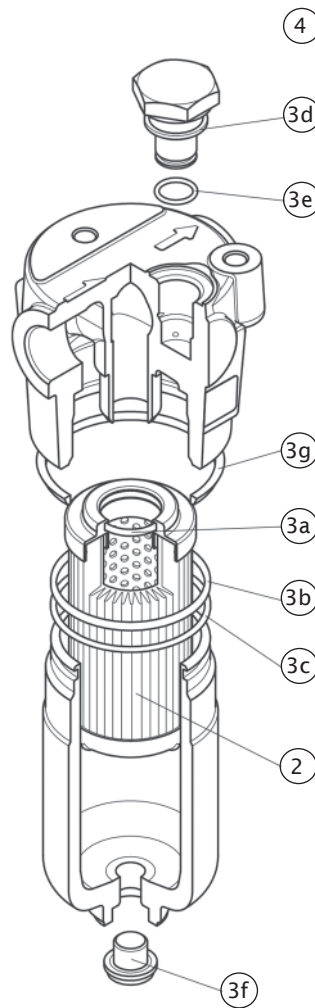


Ersatzteile

FMM-Baureihe

Ersatzteile

Filterbaugröße FMM 050



Pos.	Bezeichnung	Menge	FMM 050	
1	Komplettfilter	1	siehe Bestellschlüssel S. 28	
2	Filterelement	1	siehe Bestellschlüssel S. 29	
3	Dichtsatz, bestehend aus	1	NBR 02050314	FPM 02050315
3a	Filterelement Dichtung	1	O-R 3093 Ø 23,67 x 2,62	
3b	Dichtung Filtertopf	1	O-R 3225 Ø 56,82 x 2,62	
3c	Stützring Filtertopf	1	Parbak 139 Ø 56,03 x 2,18	
3d	Dichtungsring	1	01030058 (HNBR)	01030046 (FPM)
3e	O-Ring Verschmutzungsanzeige	1	O-R 2050 Ø 12,42 x 1,78	
3f	Ablass-Stopfen	1	USIT-Ring G 1/4"	
3g	Schmutzabweiser	1	01026521	
4	Verschluss-Stopfen	1	T2H	T2V

Druckverlustkurven

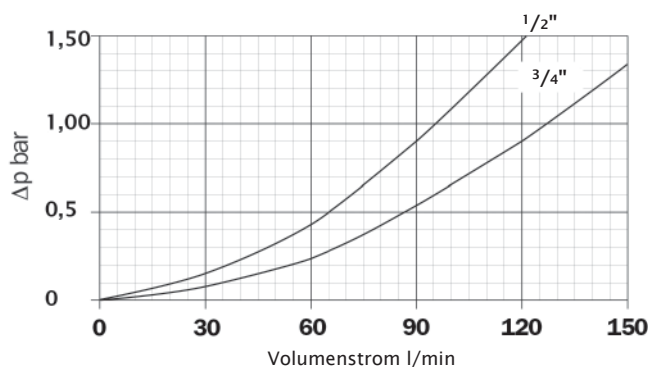
FMM-Baureihe



Druckverlustkurven Filtergehäuse

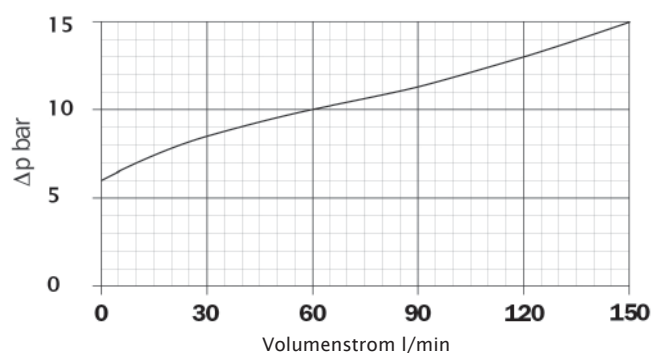
Ermittlung gemäß ISO 3968

Die Kennlinien gelten für Mineralöl mit einer Dichte von 0,86 kg/dm³. Das Δp ändert sich proportional zur Dichte.

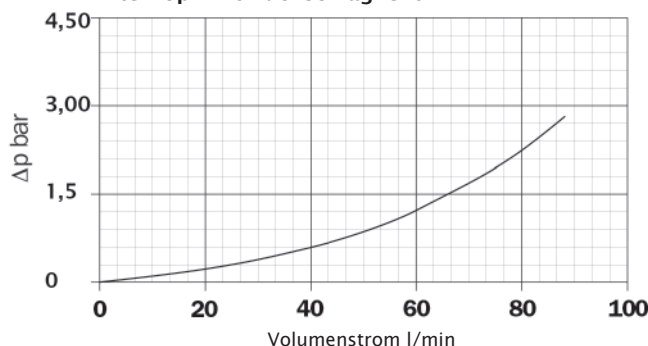


Druckverlustkurve Bypass-Ventil

Ermittlung gemäß ISO 3968



Filterkopf mit Rückschlagventil



Hinweis

Bei der Ausführung des Filterkopfes mit Rückschlagventil ist dieses bestimmend für den Druckverlust.

Daher besteht bei den Gewindeanschlüssen G 1/2" und G 3/4" kein Unterschied.

Volumenstrom, abhängig von der Filterfeinheit

Filterauswahl - Filterauslegung



Baugröße FMM 050	Länge	Mikrofaservlies = Typ A					Drahtgewebe = Typ M
		Typ A03 = 3 µm	Typ A06 = 6 µm	Typ A10 = 10 µm	Typ A16 = 16 µm	Typ A25 = 25 µm	Typ M25= 25 µm
Filterelement	1	44	44	80	82	110	140
Bauart N= Δp 20 bar Standard	2	53	58	87	100	125	140
	3	68	71	100	110	135	140
	4	85	92	118	120	135	145
	5	110	112	130	135	140	152

Filterelement	1	30	40	58	60	75
Bauart H= Δp 210 bar Verstärkt	2	45	50	78	90	119
	3	59	62	92	100	130
	4	75	82	106	112	135
	5	94	98	112	120	140

Empfohlener Maximal-Volumenstrom l/min

Alle Volumenstromangaben gelten für eine mittlere kinematische Viskosität des Öls von 30 Centistoke (cSt) bei 40°C. Das entspricht in etwa einem HLP 32 Öl. Der Anfangsdruckverlust des gesamten Filters entspricht dabei 0,5 bar.