



Produktmerkmale und Baugrößen

FHM-Baureihe

Produktmerkmale

Filter für Zwischenplattenbauweise

- Volumenstrom bis 33 l/min (8,6 gpm)
- Betriebsdruck bis 320 bar (4641 psi)
- Zwischenplattenbauweise CETOP, NG 6 und NG 10

Filter für Blockanbau

- Volumenstrom bis 450 l/min (118 gpm)
- Betriebsdruck bis 320 bar (4641 psi)
- Montage von unten

Baugrößen

Die FHM-Baureihe ist in folgenden Baugrößen und Ausführungen erhältlich

Seite

Für Zwischenplattenbauweise

FHM 006 Volumenstrom bis 14 l/min, **FHM 007** Volumenstrom bis 17 l/min,
FHM 010 Volumenstrom bis 33 l/min, max. Betriebsdruck 320 bar

68 - 72

Für Blockanbau, Montage von unten

FHM 050 Volumenstrom bis 105 l/min, max. Betriebsdruck 320 bar

73 - 75

FHM 135 Volumenstrom bis 167 l/min, max. Betriebsdruck 320 bar

76 - 78

FHM 320 Volumenstrom bis 340 l/min, max. Betriebsdruck 320 bar

79 - 81

FHM 500 Volumenstrom bis 450 l/min, max. Betriebsdruck 320 bar

82 - 84



Technische Daten



FHM-Baureihe

Allgemein

Werkstoffe

Filterkopf: Grauguss
 Filtertopf: Stahl
 Bypass-Ventil: Stahl
 Rückschlagventil: Stahl

Drücke

Betriebsdruck: 320 bar
 Prüfdruck: 480 bar
 Berstdruck: 960 bar
 Lastwechsel: > 1 Mio.
 bei Druckschwankungsbreite 0-320 bar

Betriebstemperatur TS

-25 °C bis +110 °C

Dichtungen

Standard NBR; Bestellcode "A"
 Optional FPM; Bestellcode "V"

Filterelemente Mikrofaser

3, 6, 10, 16, 25 µm: 20 bar, 210 bar

Filterelemente Drahtgewebe

25 µm: 20 bar

Bypass-Ventil

Öffnungsdruck 6 bar ±10% (Standard)
 Anderer Öffnungsdruck auf Anfrage

Öl-Volumenstrom von außen nach innen

FHM-Filter sind ausgelegt für den vertikalen Einbau.

Geeignet für folgende Flüssigkeiten (gemäß ISO 2943)

Mineralöle, synthetische Fluide, wässrige Lösungen, Wasserglykol

NBR-Dichtungen Bestellcode "A"

Mineralöle, synthetische Fluide, wässrige Lösungen, Wasserglykol

HINWEIS Bei synthetischen Fluiden wird die Verwendung von Viton/FPM-Dichtungen empfohlen (siehe Typenschlüssel Bestellcode V).

FPM-Dichtungen Bestellcode "V"

Synthetische Fluide HS-HFDR-HFDS-HFDU

Gewichte und Inhalte

Mit eingebautem Element und ohne Öl

Baugrößen	Länge Filtertopf									
	1	2	3	4	5	1	2	3	4	5
	Gewichte (kg)					Inhalte Liter (dm ³)				
FHM 006	2,17	-	-	-	-	0,12	-	-	-	-
FHM 007	-	4,74	5,95	-	-	-	0,30	0,50	-	-
FHM 010	-	4,74	5,95	-	-	-	0,30	0,50	-	-
FHM 050	5,31	5,68	6,09	6,56	7,74	0,29	0,38	0,48	0,60	0,89
FHM 065	5,47	5,83	7,04	-	-	0,27	0,34	0,56	-	-
FHM 135	8,78	10,38	11,43	-	-	0,49	0,82	1,03	-	-
FHM 320	19,8	21,93	24,22	26,70	-	1,04	1,76	2,53	3,36	-
FHM 500	35	39,17	42,69	54,70	60,50	1,63	2,35	2,96	5,11	6,44



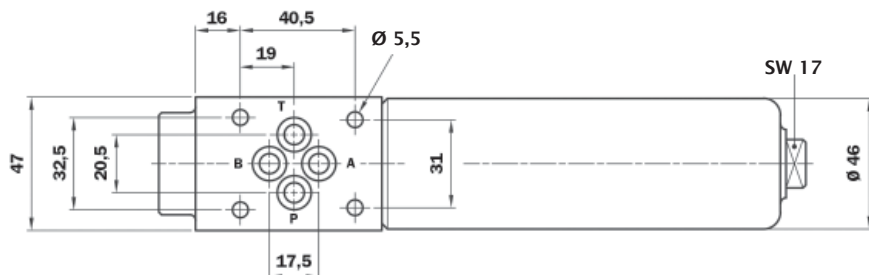
Anschlüsse, Abmessungen und Bestellschlüssel

FHM-Baureihe

FHM 006 für Zwischenplattenbauweise

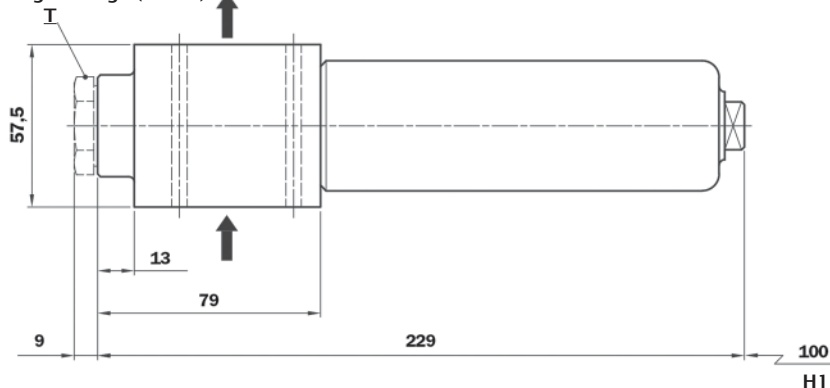
Volumenstrom bis 14 l/min (3,7 gpm), max. Betriebsdruck 320 bar (6091 psi)

G1: CETOP-Lochbild, NG 6, Filtertopf rechts

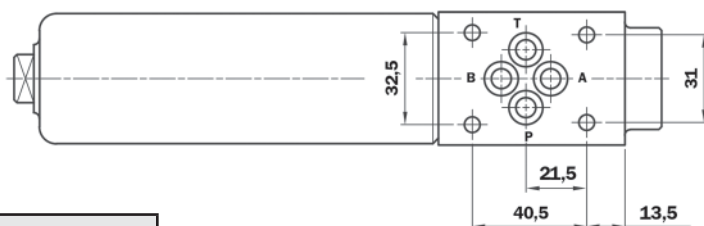


Hinweis Verschmutzungsanzeige
Bei Nutzung des Filters ohne Verschmutzungsanzeige ist ein T2-Stopfen erforderlich. Diesen bitte separat mitbestellen.
Bestellcode: T2-H (NBR); T2-V (FPM)

Verschluss-Stopfen
Verschmutzungsanzeige (SW 30)



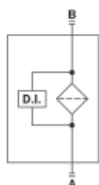
G2: CETOP-Lochbild, NG 6, Filtertopf links



Code	Ausführung
G1	Filtertopf rechts
G2	Filtertopf links

Schaltbild

Ausführung S



Filterkopf ohne Bypass-Ventil, optional mit Differenzdruck-Verschmutzungsanzeige

Legende

T = Verschluss-Stopfen Verschmutzungsanzeige H1 = empfohlener Freiraum Elementwechsel SW = Schlüsselweite

Anschlüsse, Abmessungen und Bestellschlüssel

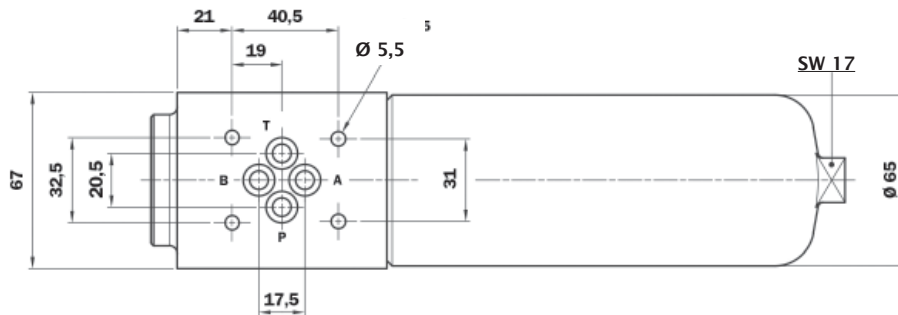


FHM-Baureihe

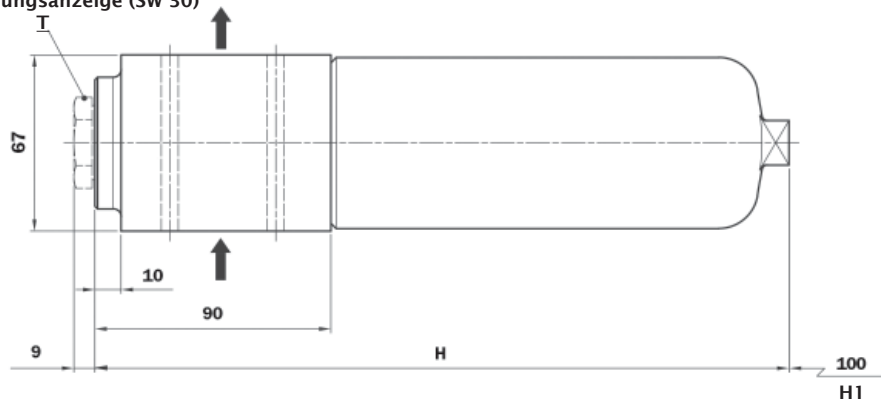
FHM 007 für Zwischenplattenbauweise

Volumenstrom bis 17 l/min (4,5 gpm), max. Betriebsdruck 320 bar (6091 psi)

G1: CETOP-Lochbild, NG 6, Filtertopf rechts

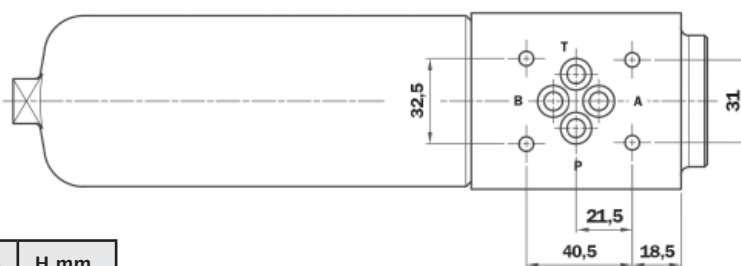


Verschluss-Stopfen
Verschmutzungsanzeige (SW 30)



Hinweis Verschmutzungsanzeige
Bei Nutzung des Filters ohne Verschmutzungsanzeige ist ein T2-Stopfen erforderlich. Diesen bitte separat mitbestellen.
Bestellcode: T2-H (NBR); T2-V (FPM)

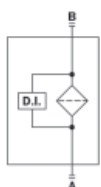
G2: CETOP-Lochbild, NG 6, Filtertopf links



Filterlänge	H mm
2	265
3	366

Schaltbild

Ausführung S



Filterkopf ohne Bypass-Ventil, optional mit Differenzdruck-Verschmutzungsanzeige

Legende

T = Verschluss-Stopfen Verschmutzungsanzeige H1 = empfohlener Freiraum Elementwechsel SW = Schlüsselweite



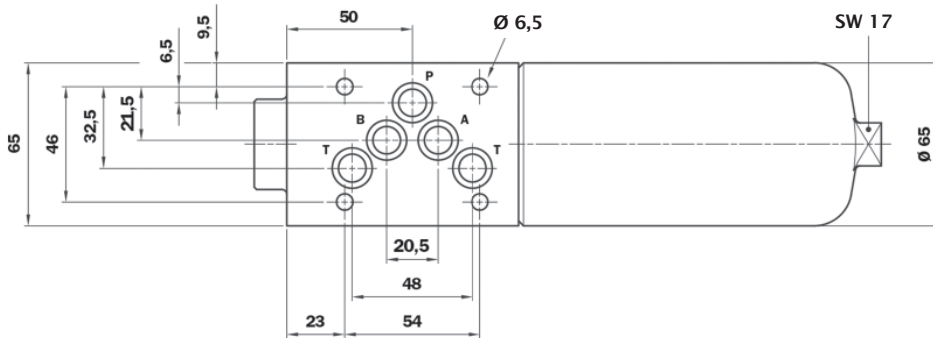
Anschlüsse, Abmessungen und Bestellschlüssel

FHM-Baureihe

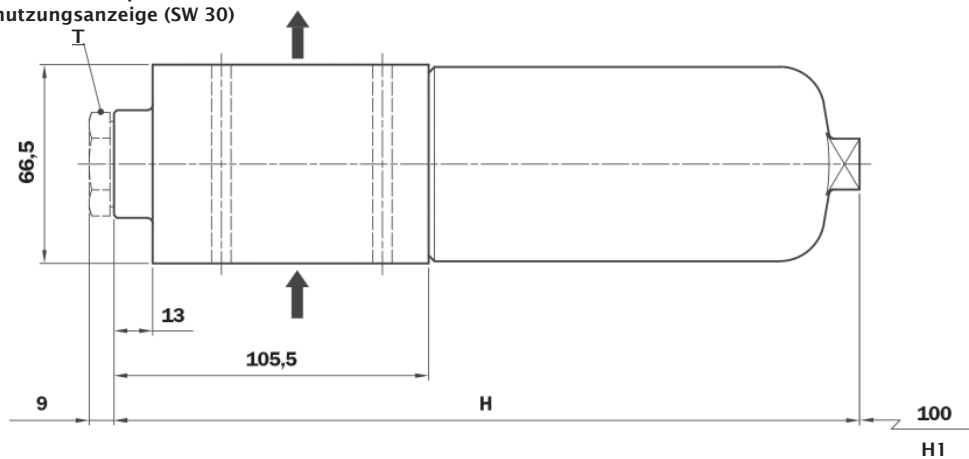
FHM 010 für Zwischenplattenbauweise

Volumenstrom bis 33 l/min (8,7 gpm), max. Betriebsdruck 320 bar (6091 psi)

G1: CETOP-Lochbild, NG 10, Filterkopf rechts

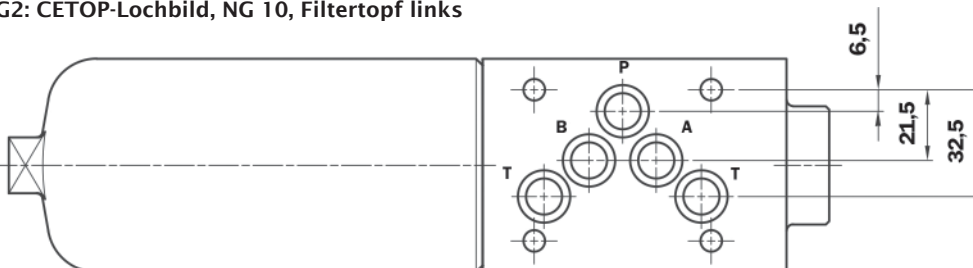


Verschluss-Stopfen
Verschmutzungsanzeige (SW 30)



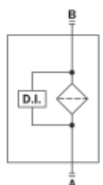
Hinweis Verschmutzungsanzeige
Bei Nutzung des Filters ohne Verschmutzungsanzeige ist ein T2-Stopfen erforderlich.
Diesen bitte separat mitbestellen.
Bestellcode: T2-H (NBR); T2-V (FPM)

G2: CETOP-Lochbild, NG 10, Filterkopf links



Filterlänge	H mm
2	280
3	381

Schaltbild
Ausführung S



Filterkopf ohne Bypass-Ventil, optional mit Differenzdruck-Verschmutzungsanzeige

Legende

T = Verschluss-Stopfen Verschmutzungsanzeige H1 = empfohlener Freiraum Elementwechsel SW = Schlüsselweite



FHM-Baureihe

Komplettfilter FHM 006, FHM 007, FHM 010

Bestellschlüssel

Beispiel **FHM 006 - 1 - S - A - G1 - A03 - H - P01**

1 Komplettfilter

FHM 006, FHM 007, FHM 010

2 Länge Filtertopf

FHM 006= 1
FHM 007, FHM 010= 2, 3

3 Ausführung (nur ohne Bypass erhältlich)

S= Ohne Bypass

4 Filterdichtung

A= NBR
V= FPM
□= Auf Anfrage

5 Anschluss (Diese Codes sind modellspezifisch)

Code

G1= Filtertopf rechts
G2= Filtertopf links

6 Filterelement

A03= Mikrofaser 3 µm
A06= Mikrofaser 6 µm
A10= Mikrofaser 10 µm
A16= Mikrofaser 16 µm
A25= Mikrofaser 25 µm
M25= Drahtgewebe 25 µm

7 Filterelement-Differenzdruckfestigkeit

N= Δp 20 bar (Standardaufbau des Elements)
R= Δp 20 bar (Zusätzliches Schutzmantelrohr aus Metallgewebe)
H= Δp 210 bar (Verstärktes Element für Differenzdruckstabilität)
S= Δp 210 bar (Verstärktes Element für Differenzdruckstabilität, zusätzliches Schutzmantelrohr aus Metallgewebe)

9 Ausführungsvarianten

P01= MP Filtri Standard
Pxx= Auf Anfrage

Hinweis Verschmutzungsanzeige

Bei Nutzung des Filters ohne Verschmutzungsanzeige ist ein T2-Stopfen erforderlich. Diesen (Schlüsselweite 30) bitte separat mitbestellen. Bestellcode: T2-H (NBR); Bestellcode: T2-V (FPM)

Hinweis Filterelemente Versionen N und H

Für Filterköpfe ohne Bypass empfiehlt MP Filtri die Verwendung der Hoch-Differenzdruck stabilen Elemente Typ H.



Anschlüsse, Abmessungen und Bestellschlüssel

FHM-Baureihe

Filterelement HP

Bestellschlüssel zu den Baugrößen FHM 006, FHM 007, FHM 010

Beispiel **HP 011 - 1 - A03 - A - H - P01**

1 Baugröße

Filterelement HP 011= FHM 006
Filterelement HP 065= FHM 007, FHM 010

2 Länge Filtertopf

FHM 006= 1
FHM 007= 2, 3
FHM 010= 2, 3

3 Filterelement

A03= Mikrofaser 3 μm
A06= Mikrofaser 6 μm
A10= Mikrofaser 10 μm
A16= Mikrofaser 16 μm
A25= Mikrofaser 25 μm

4 Filterdichtung

A= NBR
V= FPM
□= Auf Anfrage

5 Filterelement-Differenzdruckfestigkeit

N= Δp 20 bar (Standardaufbau des Elements)
R= Δp 20 bar (Zusätzliches Schutzmantelrohr aus Metallgewebe)
H= Δp 210 bar (Verstärktes Element für Differenzdruckstabilität)
S= Δp 210 bar (Verstärktes Element für Differenzdruckstabilität, zusätzliches Schutzmantelrohr aus Metallgewebe)

6 Ausführungsvarianten

P01= MP Filtri Standard
Pxx= Auf Anfrage

Hinweis Filterelemente Versionen N und H

Für Filterköpfe ohne Bypass empfiehlt MP Filtri die Verwendung der Hoch-Differenzdruck stabilen Elemente Typ H.

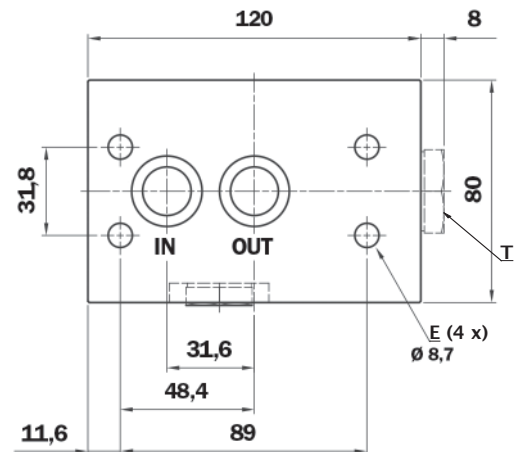
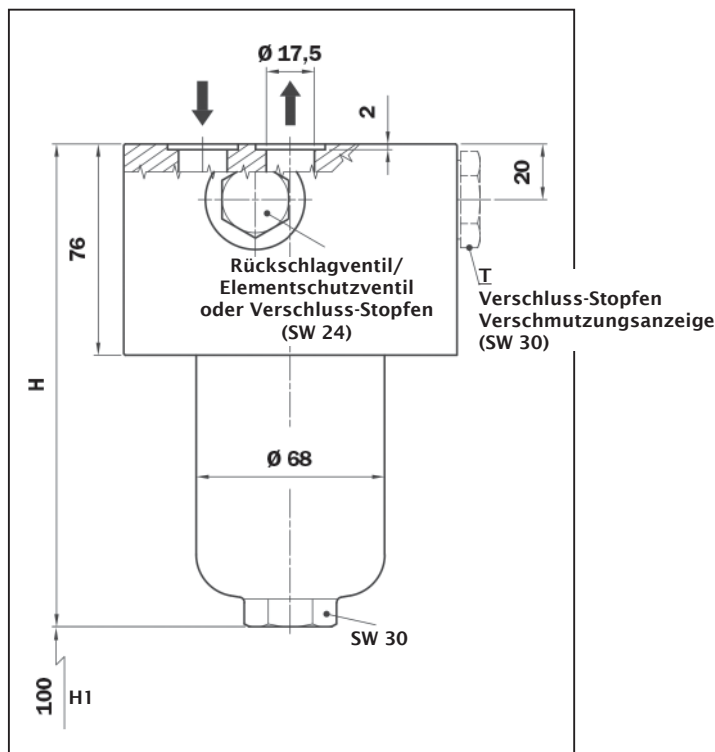
Anschlüsse, Abmessungen und Bestellschlüssel



FHM-Baureihe

FHM 050 für Blockanbau

Volumenstrom bis 105 l/min (28 gpm), max. Betriebsdruck 320 bar (4641 psi)



Hinweis Verschmutzungsanzeige

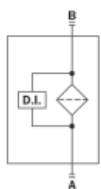
Bei Nutzung des Filters ohne Verschmutzungsanzeige ist ein T2-Stopfen erforderlich. Diesen bitte separat mitbestellen.

Bestellcode: T2-H (NBR); T2-V (FPM)

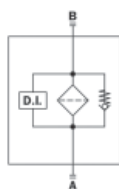
Filterlänge	H mm
1	154
2	191
3	233
4	281
5	403

Schaltbilder

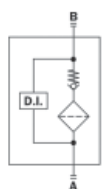
Ausführung S



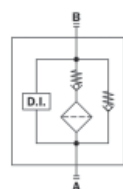
Ausführung B



Ausführung T



Ausführung D



S: Filterkopf ohne Bypass-Ventil, optional mit Differenzdruck-Verschmutzungsanzeige

B: Filterkopf mit Bypass-Ventil, optional mit Differenzdruck-Verschmutzungsanzeige

T: Filterkopf mit Rückschlagventil/Elementschutzventil, optional mit Differenzdruck-Verschmutzungsanzeige

D: Filterkopf mit Bypass-Ventil und Rückschlagventil/Elementschutzventil, optional mit Differenzdruck-Verschmutzungsanzeige

Legende

T = Anschluss bzw. Verschluss-Stopfen Verschmutzungsanzeige

E = Befestigungsbohrung H = Filterlänge H1 = empfohlener Freiraum Elementwechsel SW = Schlüsselweite



Anschlüsse, Abmessungen und Bestellschlüssel

FHM-Baureihe

Komplettfilter FHM 050

Bestellschlüssel

Beispiel **FHM 050 - 1 - S - A - F1 - A03 - S - P01**

1 Komplettfilter

FHM 050

2 Länge Filtertopf

FHM 050= 1, 2, 3, 4, 5

3 Ausführung

S= Ohne Bypass

B= Mit Bypass

T= Ohne Bypass-Ventil, mit Rückschlagventil

D= Mit Bypass-Ventil und Rückschlagventil

4 Filterdichtung

A= NBR

V= FPM

□= Auf Anfrage

5 Anschluss (Dieser Code ist modellspezifisch)

Code

F1

6 Filterelement

A03= Mikrofaser 3 µm

A06= Mikrofaser 6 µm

A10= Mikrofaser 10 µm

A16= Mikrofaser 16 µm

A25= Mikrofaser 25 µm

M25= Drahtgewebe 25 µm

7 Filterelement-Differenzdruckfestigkeit

N= Δp 20 bar (Standardaufbau des Elements)

R= Δp 20 bar (Zusätzliches Schutzmantelrohr aus Metallgewebe)

H= Δp 210 bar (Verstärktes Element für Differenzdruckstabilität)

S= Δp 210 bar (Verstärktes Element für Differenzdruckstabilität, zusätzliches Schutzmantelrohr aus Metallgewebe)

9 Ausführungsvarianten

P01= MP Filtri Standard

Pxx= Auf Anfrage

Hinweis Verschmutzungsanzeige

Bei Nutzung des Filters ohne Verschmutzungsanzeige ist ein T2-Stopfen erforderlich. Diesen (Schlüsselweite 30) bitte separat mitbestellen. Bestellcode: T2-H (NBR); Bestellcode: T2-V (FPM)

Hinweis Filterelemente Versionen N und H

Für Filterköpfe ohne Bypass empfiehlt MP Filtri die Verwendung der Hoch-Differenzdruck stabilen Elemente Typ H.



FHM-Baureihe

Filterelement HP

Bestellschlüssel zur Baugröße FHM 050

Beispiel **HP 050 - 1 - A03 - A - S - P01**

1 Baugröße

Filterelement HP 050= FHM 050

2 Länge Filtertopf

FHM 050= 1, 2, 3, 4, 5

3 Filterelement

A03= Mikrofaser 3 μm
A06= Mikrofaser 6 μm
A10= Mikrofaser 10 μm
A16= Mikrofaser 16 μm
A25= Mikrofaser 25 μm
M25= Drahtgewebe 25 μm

4 Filterdichtung

A= NBR
V= FPM
□= Auf Anfrage

5 Filterelement-Differenzdruckfestigkeit

N= Δp 20 bar (Standardaufbau des Elements)
R= Δp 20 bar (Zusätzliches Schutzmantelrohr aus Metallgewebe)
H= Δp 210 bar (Verstärktes Element für Differenzdruckstabilität)
S= Δp 210 bar (Verstärktes Element für Differenzdruckstabilität, zusätzliches Schutzmantelrohr aus Metallgewebe)

6 Ausführungsvarianten

P01= MP Filtri Standard
Pxx= Auf Anfrage

Hinweis Filterelemente Versionen N und H

Für Filterköpfe ohne Bypass empfiehlt MP Filtri die Verwendung der Hoch-Differenzdruck stabilen Elemente Typ H.

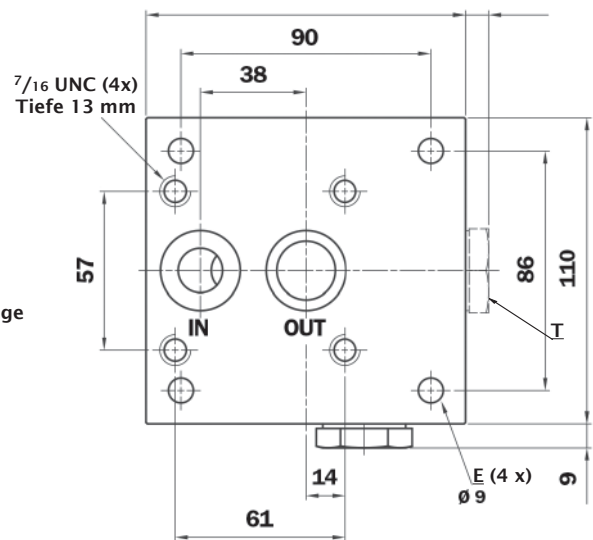
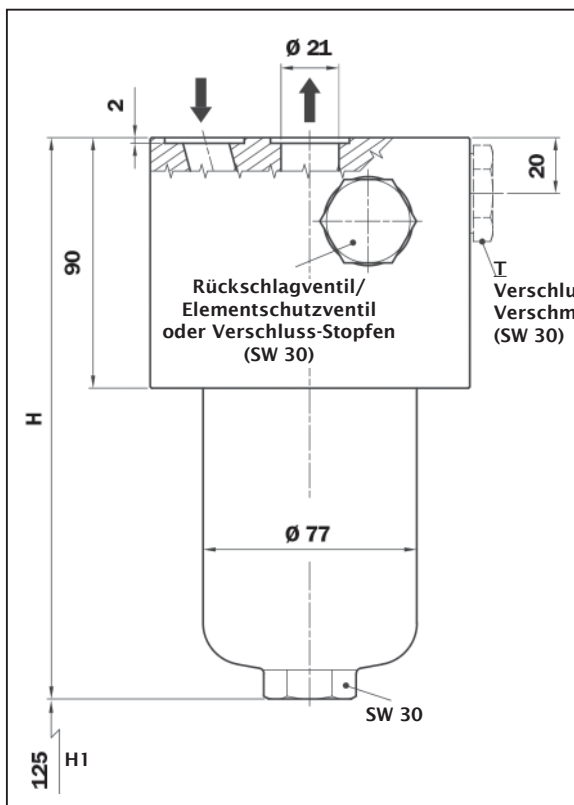


Anschlüsse, Abmessungen und Bestellschlüssel

FHM-Baureihe

FHM 135 für Blockanbau

Volumenstrom bis 167 l/min (44 gpm), max. Betriebsdruck 320 bar (4641 psi)



Hinweis Verschmutzungsanzeige

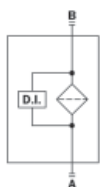
Bei Nutzung des Filters ohne Verschmutzungsanzeige ist ein T2-Stopfen erforderlich. Diesen bitte separat mitbestellen.

Bestellcode: T2-H (NBR); T2-V (FPM)

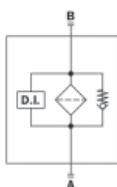
Filterlänge	H mm
1	202
2	315
3	390

Schaltbilder

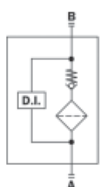
Ausführung S



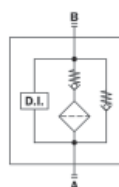
Ausführung B



Ausführung T



Ausführung D



S: Filterkopf ohne Bypass-Ventil, optional mit Differenzdruck-Verschmutzungsanzeige

B: Filterkopf mit Bypass-Ventil, optional mit Differenzdruck-Verschmutzungsanzeige

T: Filterkopf mit Rückschlagventil/Elementschutzventil, optional mit Differenzdruck-Verschmutzungsanzeige

D: Filterkopf mit Bypass-Ventil und Rückschlagventil/Elementschutzventil, optional mit Differenzdruck-Verschmutzungsanzeige

Legende

T = Anschluss bzw. Verschluss-Stopfen Verschmutzungsanzeige

E = Befestigungsbohrung

H = Filterlänge

H1 = empfohlener Freiraum Elementwechsel

SW = Schlüsselweite



FHM-Baureihe

Komplettfilter FHM 135

Bestellschlüssel

Beispiel **FHM 135 - 2 - B - A - F1 - A03 - S - P01**

1 Komplettfilter

FHM 135

2 Länge Filtertopf

FHM 135= 1, 2, 3

3 Ausführung

S= Ohne Bypass

B= Mit Bypass

T= Ohne Bypass-Ventil, mit Rückschlagventil

D= Mit Bypass-Ventil und Rückschlagventil

4 Filterdichtung

A= NBR

V= FPM

□= Auf Anfrage

5 Anschluss (Dieser Code ist modellspezifisch)

Code

F1

6 Filterelement

A03= Mikrofaser 3 µm

A06= Mikrofaser 6 µm

A10= Mikrofaser 10 µm

A16= Mikrofaser 16 µm

A25= Mikrofaser 25 µm

M25= Drahtgewebe 25 µm

7 Filterelement-Differenzdruckfestigkeit

N= Δp 20 bar (Standardaufbau des Elements)

R= Δp 20 bar (Zusätzliches Schutzmantelrohr aus Metallgewebe)

H= Δp 210 bar (Verstärktes Element für Differenzdruckstabilität)

S= Δp 210 bar (Verstärktes Element für Differenzdruckstabilität, zusätzliches Schutzmantelrohr aus Metallgewebe)

9 Ausführungsvarianten

P01= MP Filtri Standard

Pxx= Auf Anfrage

Hinweis Verschmutzungsanzeige

Bei Nutzung des Filters ohne Verschmutzungsanzeige ist ein T2-Stopfen erforderlich. Diesen (Schlüsselweite 30) bitte separat mitbestellen. Bestellcode: T2-H (NBR); Bestellcode: T2-V (FPM)

Hinweis Filterelemente Versionen N und H

Für Filterköpfe ohne Bypass empfiehlt MP Filtri die Verwendung der Hoch-Differenzdruck stabilen Elemente Typ H.



Anschlüsse, Abmessungen und Bestellschlüssel

FHM-Baureihe

Filterelement HP

Bestellschlüssel zur Baugröße FHM 135

Beispiel **HP 135 - 2 - A03 - A - S - P01**

1 Baugröße

Filterelement HP 135= FHM 135

2 Länge Filtertopf

FHM 135= 1, 2, 3

3 Filterelement

A03= Mikrofaser 3 μm
A06= Mikrofaser 6 μm
A10= Mikrofaser 10 μm
A16= Mikrofaser 16 μm
A25= Mikrofaser 25 μm
M25= Drahtgewebe 25 μm

4 Filterdichtung

A= NBR
V= FPM
□= Auf Anfrage

5 Filterelement-Differenzdruckfestigkeit

N= Δp 20 bar (Standardaufbau des Elements)
R= Δp 20 bar (Zusätzliches Schutzmantelrohr aus Metallgewebe)
H= Δp 210 bar (Verstärktes Element für Differenzdruckstabilität)
S= Δp 210 bar (Verstärktes Element für Differenzdruckstabilität, zusätzliches Schutzmantelrohr aus Metallgewebe)

6 Ausführungsvarianten

P01= MP Filtri Standard
Pxx= Auf Anfrage

Hinweis Filterelemente Versionen N und H

Für Filterköpfe ohne Bypass empfiehlt MP Filtri die Verwendung der Hoch-Differenzdruck stabilen Elemente Typ H.

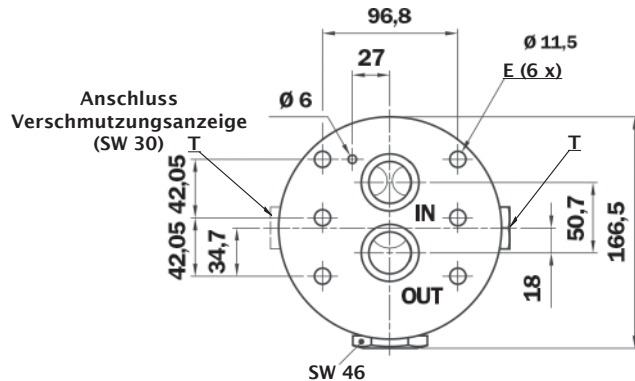
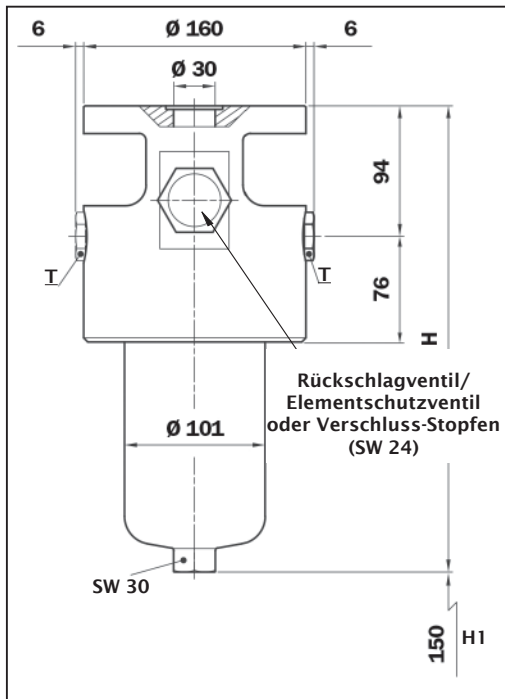
Anschlüsse, Abmessungen und Bestellschlüssel



FHM-Baureihe

FHM 320 für Blockanbau

Volumenstrom bis 340 l/min (89 gpm), max. Betriebsdruck 320 bar (4641 psi)

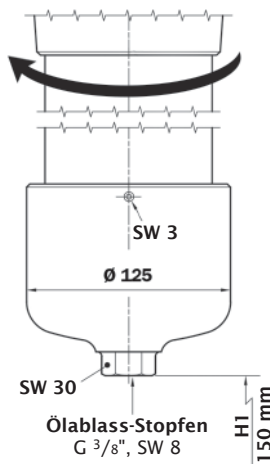


Hinweis Verschmutzungsanzeige

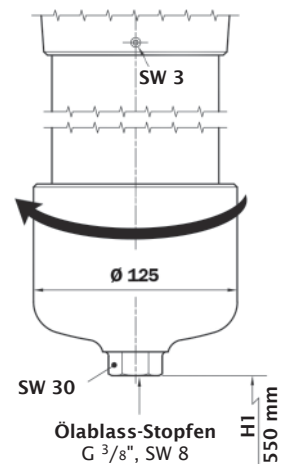
Bei Nutzung des Filters ohne Verschmutzungsanzeige ist ein T2-Stopfen erforderlich. Diesen bitte separat mitbestellen. **Bestellcode:** T2-H (NBR); T2-V (FPM)

Variante für Filterlänge 4

Bauart P01: Filterkopf Standard Filterglocke am Filterkopf abschraubbar		
Filterlänge	H mm	H1 mm
1	293	150
2	416	
3	548	
4	702	

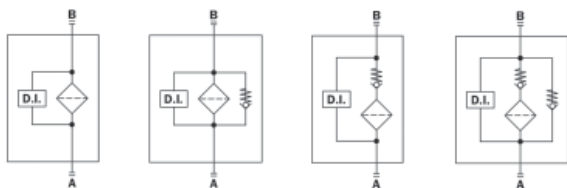


Bauart P02: Filterglocke am Boden abschraubbar		
Filterlänge	H mm	H1 mm
4	702	550



Schaltbilder

Ausführung S Ausführung B Ausführung T Ausführung D



S: Filterkopf ohne Bypass-Ventil, optional mit Differenzdruck-Verschmutzungsanzeige

B: Filterkopf mit Bypass-Ventil, optional mit Differenzdruck-Verschmutzungsanzeige

T: Filterkopf mit Rückschlagventil/Elementschutzventil, optional mit Differenzdruck-Verschmutzungsanzeige

D: Filterkopf mit Bypass-Ventil und Rückschlagventil/Elementschutzventil, optional mit Differenzdruck-Verschmutzungsanzeige

Legende

T = Anschluss bzw. Verschluss-Stopfen Verschmutzungsanzeige
E = Befestigungsbohrung H = Filterlänge H1 = empfohlener Freiraum Elementwechsel SW = Schlüsselweite



Anschlüsse, Abmessungen und Bestellschlüssel

FHM-Baureihe

Komplettfilter FHM 320

Bestellschlüssel

Beispiel **FHM 320 - 1 - S - A - F1 - A03 - H - P01**

1 Komplettfilter

FHM 320

2 Länge Filtertopf

FHM 320= 1, 2, 3, 4

3 Ausführung

S= Ohne Bypass

B= Mit Bypass

T= Ohne Bypass-Ventil, mit Rückschlagventil

D= Mit Bypass-Ventil und Rückschlagventil

4 Filterdichtung

A= NBR

V= FPM

□= Auf Anfrage

5 Anschluss (Dieser Code ist modellspezifisch)

Code

F1

6 Filterelement

A03= Mikrofaser 3 µm

A06= Mikrofaser 6 µm

A10= Mikrofaser 10 µm

A16= Mikrofaser 16 µm

A25= Mikrofaser 25 µm

M25= Drahtgewebe 25 µm

7 Filterelement-Differenzdruckfestigkeit

N= Δp 20 bar (Standardaufbau des Elements)

R= Δp 20 bar (Zusätzliches Schutzmantelrohr aus Metallgewebe)

H= Δp 210 bar (Verstärktes Element für Differenzdruckstabilität)

S= Δp 210 bar (Verstärktes Element für Differenzdruckstabilität, zusätzliches Schutzmantelrohr aus Metallgewebe)

9 Ausführungsvarianten

P01= MP Filtri Standard

P02= Länge 4, Filtertopf mit abschraubbarem Deckel

Pxx= Auf Anfrage

Hinweis Verschmutzungsanzeige

Bei Nutzung des Filters ohne Verschmutzungsanzeige ist ein T2-Stopfen erforderlich. Diesen (Schlüsselweite 30) bitte separat mitbestellen. Bestellcode: T2-H (NBR); Bestellcode: T2-V (FPM)

Hinweis Filterelemente Versionen N und H

Für Filterköpfe ohne Bypass empfiehlt MP Filtri die Verwendung der Hoch-Differenzdruck stabilen Elemente Typ H.



FHM-Baureihe

Filterelement HP

Bestellschlüssel zur Baugröße FHM 320

Beispiel **HP 320 - 1 - A03 - A - H - P01**

1 Baugröße

Filterelement HP 320= FHM 320

2 Länge Filtertopf

FHM 050= 1, 2, 3, 4

3 Filterelement

A03= Mikrofaser 3 μm
A06= Mikrofaser 6 μm
A10= Mikrofaser 10 μm
A16= Mikrofaser 16 μm
A25= Mikrofaser 25 μm
M25= Drahtgewebe 25 μm

4 Filterdichtung

A= NBR
V= FPM
□= Auf Anfrage

5 Filterelement-Differenzdruckfestigkeit

N= Δp 20 bar (Standardaufbau des Elements)
R= Δp 20 bar (Zusätzliches Schutzmantelrohr aus Metallgewebe)
H= Δp 210 bar (Verstärktes Element für Differenzdruckstabilität)
S= Δp 210 bar (Verstärktes Element für Differenzdruckstabilität, zusätzliches Schutzmantelrohr aus Metallgewebe)

6 Ausführungsvarianten

P01= MP Filtri Standard
Pxx= Auf Anfrage

Hinweis Filterelemente Versionen N und H

Für Filterköpfe ohne Bypass empfiehlt MP Filtri die Verwendung der Hoch-Differenzdruck stabilen Elemente Typ H.



FHM-Baureihe

Komplettfilter FHM 500

Bestellschlüssel

Beispiel **FHM 500 - 1 - T - A - F1 - A03 - H - P01**

1 Komplettfilter

FHM 500

2 Länge Filtertopf

FHM 500= 1, 2, 3, 4, 5

3 Ausführung

S= Ohne Bypass

B= Mit Bypass

T= Ohne Bypass-Ventil, mit Rückschlagventil

D= Mit Bypass-Ventil und Rückschlagventil

4 Filterdichtung

A= NBR

V= FPM

□= Auf Anfrage

5 Anschluss (Dieser Code ist modellspezifisch)

Code

F1

6 Filterelement

A03= Mikrofaser 3 µm

A06= Mikrofaser 6 µm

A10= Mikrofaser 10 µm

A16= Mikrofaser 16 µm

A25= Mikrofaser 25 µm

M25= Drahtgewebe 25 µm

7 Filterelement-Differenzdruckfestigkeit

N= Δp 20 bar (Standardaufbau des Elements)

R= Δp 20 bar (Zusätzliches Schutzmantelrohr aus Metallgewebe)

H= Δp 210 bar (Verstärktes Element für Differenzdruckstabilität)

S= Δp 210 bar (Verstärktes Element für Differenzdruckstabilität, zusätzliches Schutzmantelrohr aus Metallgewebe)

9 Ausführungsvarianten

P01= MP Filtri Standard

P02= Länge 4, Filtertopf mit abschraubbarem Deckel

Pxx= Auf Anfrage

Hinweis Verschmutzungsanzeige

Bei Nutzung des Filters ohne Verschmutzungsanzeige ist ein T2-Stopfen erforderlich. Diesen (Schlüsselweite 30) bitte separat mitbestellen. Bestellcode: T2-H (NBR); Bestellcode: T2-V (FPM)

Hinweis Filterelemente Versionen N und H

Für Filterköpfe ohne Bypass empfiehlt MP Filtri die Verwendung der Hoch-Differenzdruck stabilen Elemente Typ H.



Anschlüsse, Abmessungen und Bestellschlüssel

FHM-Baureihe

Filterelement HP

Bestellschlüssel zur Baugröße FHM 500

Beispiel **HP 500 - 1 - A03 - A - H - P01**

1 Baugröße

Filterelement HP 500= FHM 500

2 Länge Filtertopf

FHM 500= 1, 2, 3, 4, 5

3 Filterelement

A03= Mikrofaser 3 μm
A06= Mikrofaser 6 μm
A10= Mikrofaser 10 μm
A16= Mikrofaser 16 μm
A25= Mikrofaser 25 μm
M25= Drahtgewebe 25 μm

4 Filterdichtung

A= NBR
V= FPM
□= Auf Anfrage

5 Filterelement-Differenzdruckfestigkeit

N= Δp 20 bar (Standardaufbau des Elements)
R= Δp 20 bar (Zusätzliches Schutzmantelrohr aus Metallgewebe)
H= Δp 210 bar (Verstärktes Element für Differenzdruckstabilität)
S= Δp 210 bar (Verstärktes Element für Differenzdruckstabilität, zusätzliches Schutzmantelrohr aus Metallgewebe)

6 Ausführungsvarianten

P01= MP Filtri Standard
Pxx= Auf Anfrage

Hinweis Filterelemente Versionen N und H

Für Filterköpfe ohne Bypass empfiehlt MP Filtri die Verwendung der Hoch-Differenzdruck stabilen Elemente Typ H.

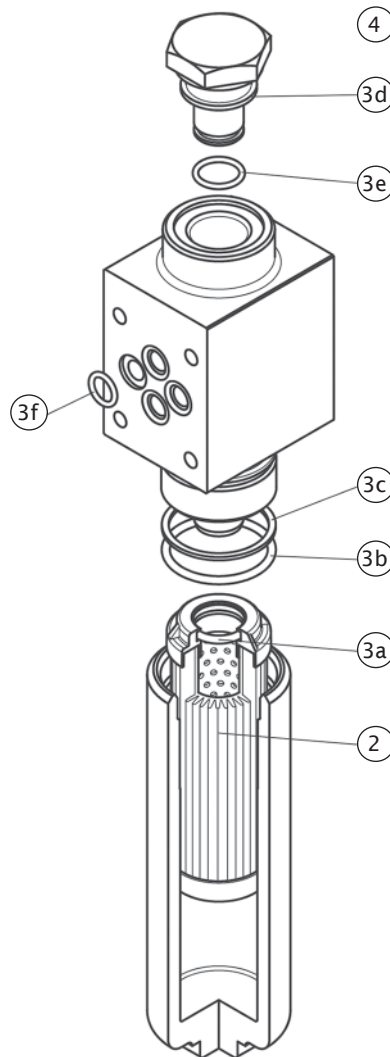
Ersatzteile



FHM-Baureihe

Ersatzteile

Filterbaugrößen FHM 006, FHM 007, FHM 010



Pos.	Bezeichnung	Menge	FHM 006		FHM 007		FHM 010	
1	Komplettfilter	1	s. Bestellschlüssel S. 71					
2	Filterelement	1	s. Bestellschlüssel S. 72					
3	Dichtsatz, bestehend aus	1	NBR 02050324	FPM 02050325	NBR 02050600	FPM 02050601	NBR 02050320	FPM 02050321
3a	Dichtung Filterelement	1	O-R 121 Ø 31,22 x 2,62		O-R 4100 Ø 24,99 x 3,53		O-R 4100 Ø 24,99 x 3,53	
3b	Dichtung Filtertopf	1	O-R 3125 Ø 55,56 x 3,53		O-R 3187 Ø 47,29 x 2,62		2 O-R 3187 Ø 47,29 x 2,62	
3c	Stützring Filtertopf	1	Parbak 124 Ø 32,21 x 2,18		Parbak 134 Ø 48,08 x 2,18		Parbak 134 Ø 48,08 x 2,18	
3d	Dichtungsring	1	01030058 (HNBR)	01030046 (FPM)	01030058 (HNBR)	01030046 (FPM)	01030058 (HNBR)	01030046 (FPM)
3e	O-Ring Verschmutzungsanzeige	1	O-R 2050 Ø 12,42 x 1,78		O-R 2050 Ø 12,42 x 1,78		O-R 2050 Ø 12,42 x 1,78	
3f	Dichtung Filterkopf	2	4 Teile: O-R 2050 Ø 12,42 x 1,78		4 Teile: O-R 2050 Ø 12,42 x 1,78		4 Teile: O-R 2050 Ø 12,42 x 1,78	
4	Verschluss-Stopfen	1	T2H	T2V	T2H	T2V	T2H	T2V

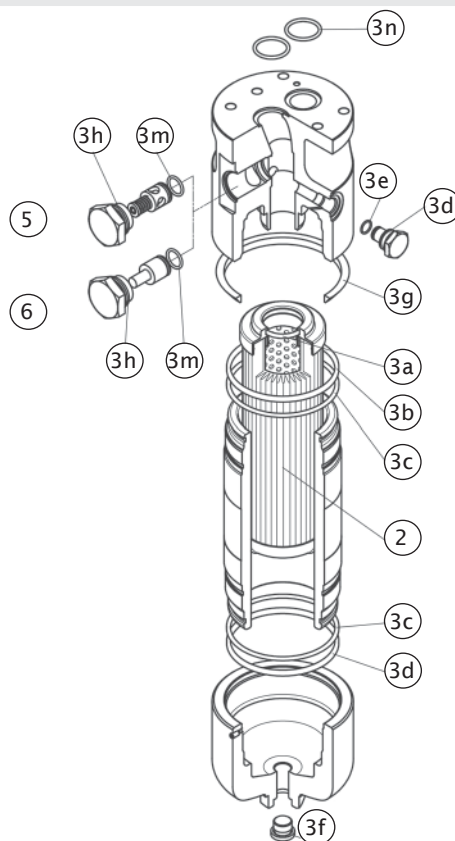


Ersatzteile

FHM-Baureihe

Ersatzteile

Filterbaugrößen FHM 050, FHM 135, FHM 320, FHM 500



Pos.	Bezeichnung	M.	FHM 050		FHM 135		FHM 320		FHM 500	
1	Komplettfilter	1	s. Bestellschl. S. 74		s. Bestellschl. S. 77		s. Bestellschl. S. 80		s. Bestellschl. S. 83	
2	Filterelement	1	s. Bestellschl. S. 75		s. Bestellschl. S. 78		s. Bestellschl. S. 81		s. Bestellschl. S. 84	
3	Dichtsatz, bestehend aus	1	NBR 02050410	FPM 02050411	NBR 02050271	FPM 02050282	NBR 02050275	FPM 02050286	NBR 02050332	FPM 02050333
3a	Dichtung Filterelement	1	O-R 3093 Ø 23,67 x 2,62		O-R 3106 Ø 26,65 x 2,62		O-R 144 Ø 39,69 x 3,53		O-R 153 Ø 49,21 x 3,53	
3b	Dichtung Filtertopf	1	O-R 3225 Ø 56,82 x 2,62		O-R 3256 Ø 64,77 x 2,62		2 Teile O-R 3350 Ø 88,57 x 2,62		2 Teile O-R 4462 Ø 117,10 x 3,53	
3c	Stützring Filtertopf	1	Parbak 139 Ø 56,03 x 2,18		Parbak 144 Ø 63,96 x 2,18		2 Teile Parbak 153 Ø 89,36 x 2,18		2 Teile Parbak 247 Ø 117,63 x 3	
3d	Dichtungsring	1	01030058 (HNBR)	01030046 (FPM)	01030058 (HNBR)	01030046 (FPM)	01030058 (HNBR)	01030046 (FPM)	01030058 (HNBR)	01030046 (FPM)
3e	O-Ring Verschmutzungs- anzeige	1	O-R 2050 Ø 12,42 x 1,78		O-R 2050 Ø 12,42 x 1,78		O-R 2050 Ø 12,42 x 1,78		O-R 2050 Ø 12,42 x 1,78	
3f	Ablass-Stopfen	1	-		-		USIT-Ring G 3/8"		USIT-Ring G 1/2"	
3g	Schmutzabweiser	1	01026521		01026509		01026510		-	
3h	Dichtring Bypass-Ventil	1	O-R 121 (90 Sh A) Ø 15,88 x 2,62		O-R 3087 (90 Sh A) Ø 21,89 x 2,62		O-R 3143 (90 Sh A) Ø 36,14 x 2,62		O-R 3143 (90 Sh A) Ø 36,14 x 2,62	
3m	O-Ring Bypass-Ventil	1	O-R 2031 Ø 7,66 x 1,78		O-R 2037 Ø 9,25 x 1,78		O-R 3106 Ø 26,65 x 2,62		O-R 3106 Ø 26,65 x 2,62	
3n	Schmutzabweiser	2	O-R 3081 Ø 20,24 x 2,62		O-R 3093 Ø 23,67 x 2,62		O-R 4137 Ø 34,52 x 3,53		O-R 4137 Ø 34,52 x 3,53	
4	Verschluss-Stopfen	1	T2H	T2V	T2H	T2V	T2H	T2V	T2H	T2V
5	Baugruppe Bypass-Ventil	1	NBR 02001400	FPM 02001401	NBR 02001404	FPM 02001405	NBR 02001408	FPM 02001409	NBR 02001408	NBR 02001409
6	Baugruppe Verschluss-Stopfen	1	NBR 02001402	FPM 02001403	NBR 02001406	FPM 02001407	NBR 02001410	FPM 02001411	NBR 02001410	FPM 02001411

Druckverlustkurven

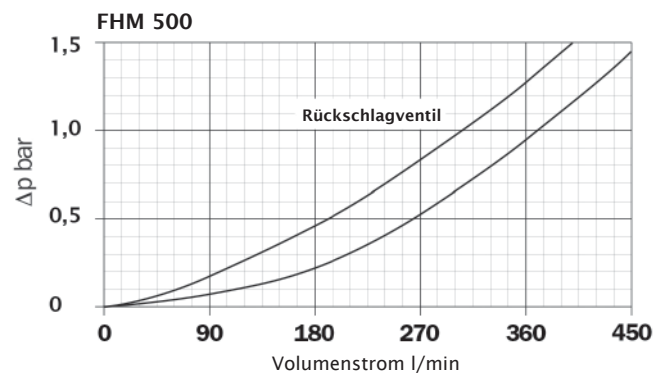
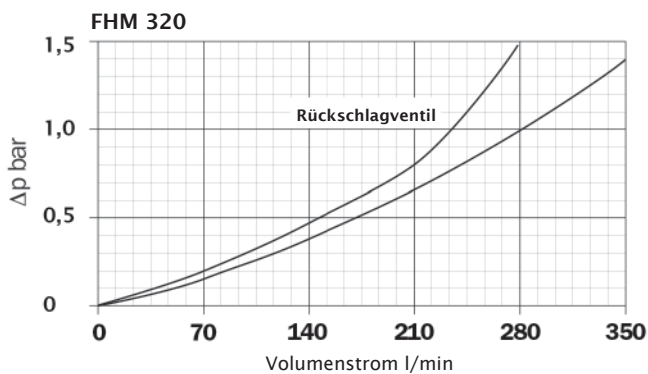
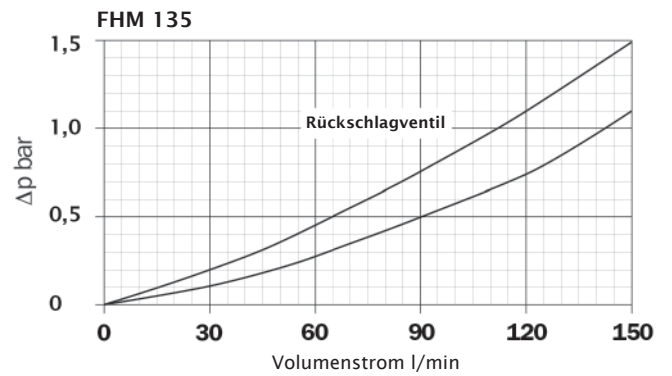
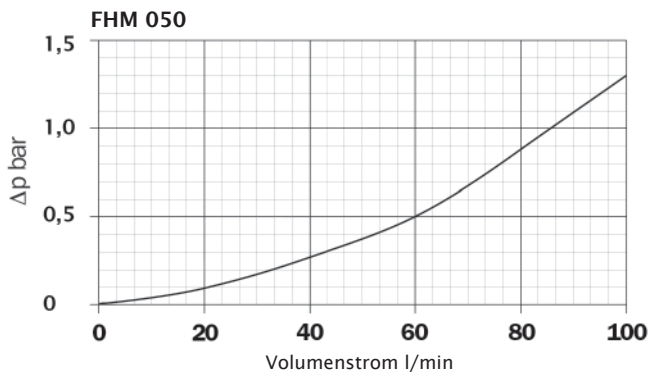
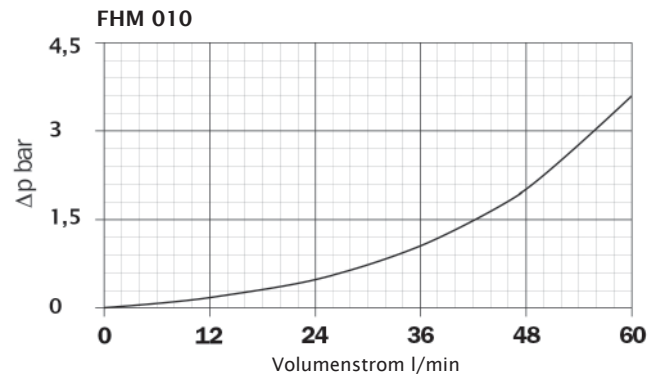
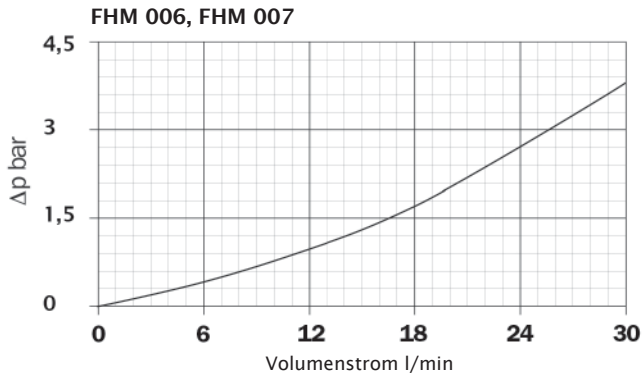


FHM-Baureihe

Druckverlustkurven Filtergehäuse

Ermittlung gemäß ISO 3968

Die Kennlinien gelten für Mineralöl mit einer Dichte von 0,86 kg/dm³. Das Δp ändert sich proportional zur Dichte.



FHM-Baureihe
Zwischenplattenbauweise/ Blockanbau



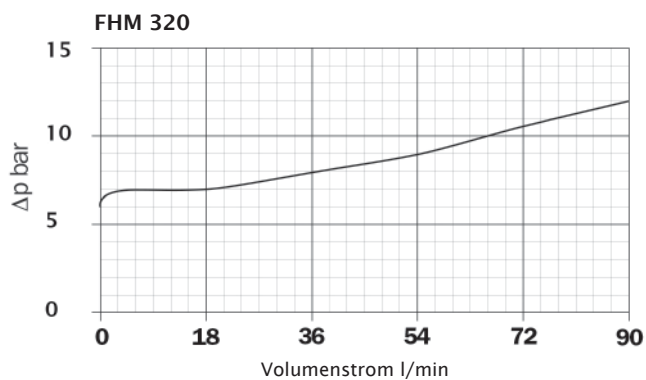
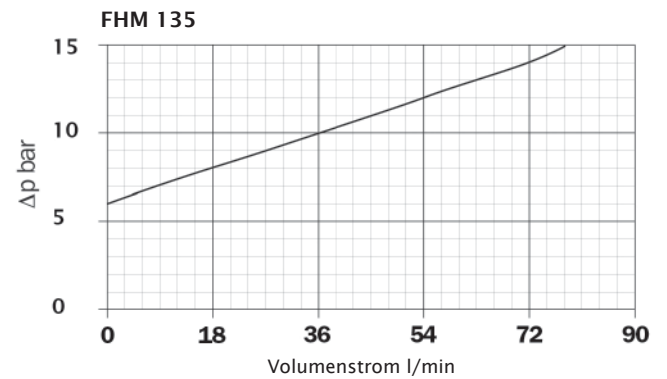
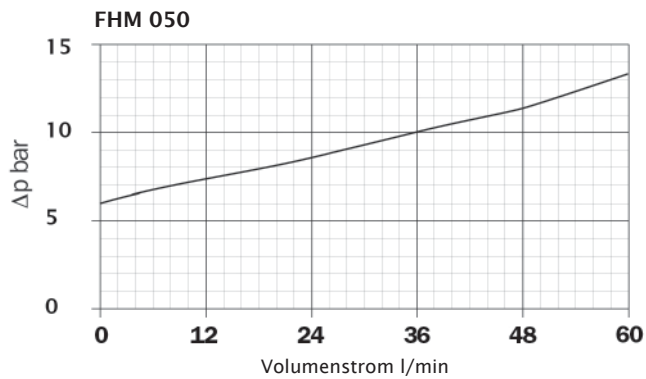
Druckverlustkurven

FHM-Baureihe

Druckverlustkurven Bypass-Ventil

Ermittlung gemäß ISO 3968

Die Kennlinien gelten für Mineralöl mit einer Dichte von $0,86 \text{ kg/dm}^3$. Das Δp ändert sich proportional zur Dichte.



Volumenstrom, abhängig von der Filterfeinheit



Filterauswahl - Filterauslegung

Baureihe FHM

Mikrofaservlies = Typ A Filterelement Bauart N= Δp 20 bar (Standardaufbau des Elements)							Drahtgewebe = Typ M N= Δp 20 bar
Baugröße	Länge	Typ A03 = 3 μm	Typ A06 = 6 μm	Typ A10 = 10 μm	Typ A16 = 16 μm	Typ A25 = 25 μm	Typ M25= 25 μm
050	1	38	39	65	67	80	100
	2	46	50	68	75	88	102
	3	56	58	75	80	93	103
	4	67	70	84	85	95	104
	5	81	82	93	95	100	105
135	1	60	65	98	104	130	149
	2	90	96	117	119	154	165
	3	118	119	143	145	156	167
320	1	111	121	187	217	252	310
	2	200	215	280	292	320	328
	3	245	267	311	320	325	332
	4	266	280	314	325	336	340
500	1	240	268	320	330	350	410
	2	275	298	345	350	375	420
	3	325	339	382	385	400	430
	4	348	370	395	400	410	440
	5	374	383	405	410	425	450

Mikrofaservlies = Typ A Filterelement Bauart H= Δp 210 bar (Verstärktes Element für Differenzdruckstabilität)						
Baugröße	Länge	Typ A03 = 3 μm	Typ A06 = 6 μm	Typ A10 = 10 μm	Typ A16 = 16 μm	Typ A25 = 25 μm
006	1	8	9	12	13	14
007	2	12	13	14	15	16
	3	13	14	15	16	17
010	1	19	21	27	28	31
	2	26	27	31	32	33
050	1	28	36	50	52	62
	2	41	44	63	70	85
	3	51	53	71	77	90
	4	62	65	80	81	92
	5	73	74	83	88	97
135	1	45	51	83	85	122
	2	78	91	109	110	134
	3	102	111	130	136	146
320	1	97	102	156	162	228
	2	162	181	236	240	282
	3	206	233	275	280	305
	4	232	246	280	284	310
500	1	140	150	238	240	300
	2	210	235	298	305	325
	3	258	265	325	330	360
	4	287	315	360	365	390
	5	340	347	385	390	410

Empfohlener Maximal-Volumenstrom l/min

Alle Volumenstromangaben gelten für eine mittlere kinematische Viskosität des Öls von 30 Centistoke (cSt) bei 40°C. Das entspricht in etwa einem HLP 32 Öl. Der Anfangsdruckverlust des gesamten Filters entspricht dabei 0,5 bar.