

Ersatzteile

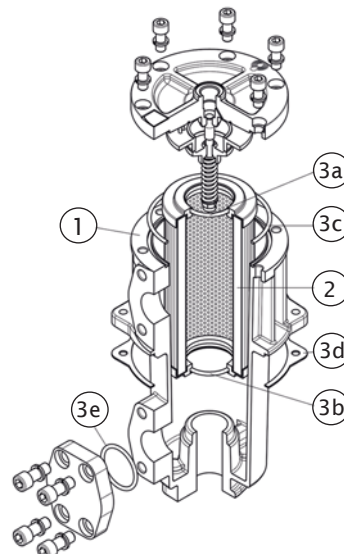
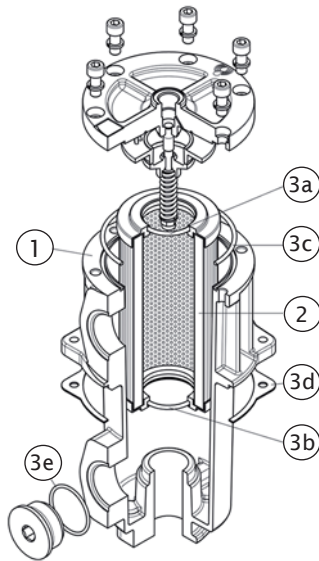
FRI-Baureihe



Ersatzteile

Filtergrößen FRI 025 bis FRI 630

| Pos. | Bezeichnung | Menge | FRI 025 | | FRI 040 | |
|------|----------------------------------|-------|------------------------------|-----------------|------------------------------|-----------------|
| 1 | Komplettfilter | 1 | siehe Bestellschlüssel | | | |
| 2 | Filterelement | 1 | siehe Bestellschlüssel | | | |
| 3 | Dichtsatz, bestehend aus | 1 | NBR 02050213 | FPM 02050220 | NBR 02050214 | FPM 02050221 |
| 3a | Obere Dichtung Filterelement | 1 | O - R 3106 Ø 25,65 x 2,62 | | O - R 4137 Ø 34,52 x 3,53 | |
| 3b | Untere Dichtung Filterelement | 1 | O - R 3093 Ø 23,47 x 2,62 | | O - R 4137 Ø 34,52 x 3,54 | |
| 3c | Dichtung Deckel | 1 | O - R 3243 Ø 61,60 x 2,62 | | O - R 4350 Ø 88,50 x 3,53 | |
| 3d | Dichtung Kopf | 1 | 01026404 | | 01026400 | |
| 3e | Dichtung Stopfen mit GAS-Gewinde | 1 | 010117055 | | 0107030 | |
| | Dichtung Stopfen mit SAE-Gewinde | 1 | O - R 1064 Ø 16,36 x 2,20 | | O - R 1092 Ø 23,47 x 2,95 | |



| Pos. | Bezeichnung | Menge | FRI 100 | | FRI 250 | | FRI 630 | |
|------|----------------------------------|-------|------------------------------|-----------------|-------------------------------|-----------------|------------------------------|-----------------|
| 1 | Komplettfilter | 1 | siehe Bestellschlüssel | | | | | |
| 2 | Filterelement | 1 | siehe Bestellschlüssel | | | | | |
| 3 | Dichtsatz, bestehend aus | 1 | NBR 02050215 | FPM 02050222 | NBR 02050216 | FPM 02050223 | NBR 02050217 | FPM 02050224 |
| 3a | Obere Dichtung Filterelement | 1 | O - R 4137 Ø 34,52 x 3,53 | | O - R metrisch Ø 50 x 4 | | O - R 177 Ø 74,61 x 3,53 | |
| 3b | Untere Dichtung Filterelement | 1 | O - R 4137 Ø 34,52 x 3,53 | | O - R metrisch Ø 50 x 4 | | O - R 177 Ø 74,61 x 3,53 | |
| 3c | Dichtung Deckel | 1 | O - R 4387 Ø 98,02 x 3,53 | | O - R 4475 Ø 120,20 x 3,53 | | O - R 233 Ø 181,00 x 6,99 | |
| 3d | Dichtung Kopf | 1 | 01026401 | | 01026402 | | 01026403 | |
| 3e | Dichtung Stopfen mit GAS-Gewinde | 1 | O - R 2131 Ø 33,05 x 1,78 | | O - R 3193 Ø 48,89 x 2,62 | | O - R 3325 Ø 82,22 x 2,62 | |
| | Dichtung Stopfen mit SAE-Gewinde | 1 | O - R 1117 Ø 29,74 x 2,95 | | O - R 1172 Ø 43,69 x 3 | | O - R 1234 Ø 59,36 x 3,00 | |
| 3f | Dichtung Verschlussdeckel | 1 | O - R 4131 Ø 32,93 x 3,53 | | O - R 150 Ø 46,04 x 3,53 | | O - R 171 Ø 68,26 x 3,53 | |



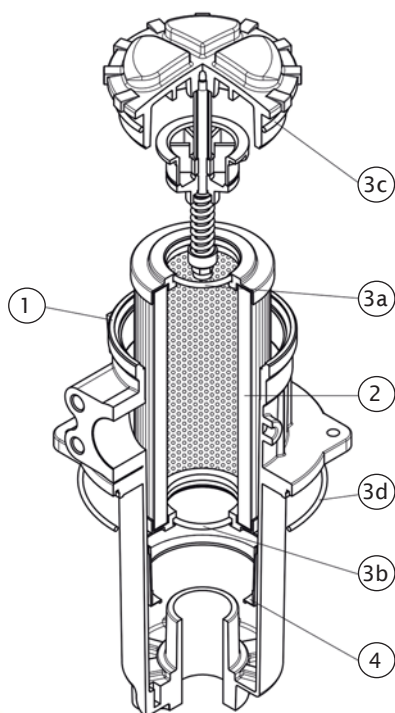
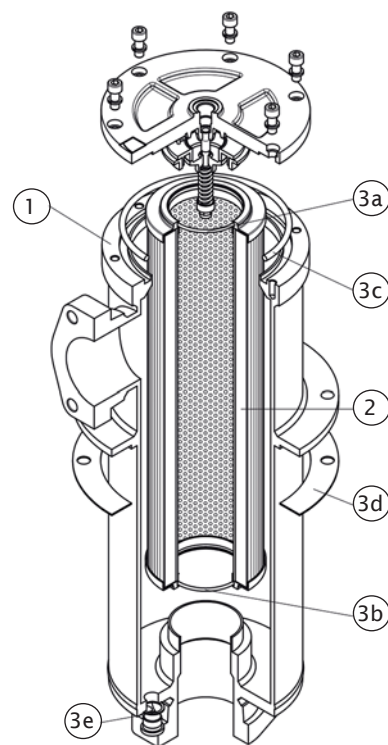
Ersatzteile

FRI-Baureihe

Ersatzteile

Filterbaureihen FRI 850, FRI 255

| Pos. | Bezeichnung | Menge | FRI 850 | |
|------|-------------------------------|-------|------------------------------|-----------------|
| 1 | Komplettfilter | 1 | siehe Bestellschlüssel | |
| 2 | Filterelement | 1 | siehe Bestellschlüssel | |
| 3 | Dichtsatz, bestehend aus | 1 | NBR 02050218 | FPM 02050225 |
| 3a | Obere Dichtung Filterelement | 1 | O - R 4337 Ø 85,32 x 3,53 | |
| 3b | Untere Dichtung Filterelement | 1 | O - R 4337 Ø 85,32 x 3,53 | |
| 3c | Dichtung Deckel | 1 | O - R 233 Ø 181,00 x 6,99 | |
| 3d | Dichtung Kopf | 1 | 01026320 | 01026326 |
| 3e | Dichtung Stopfen | 1 | 010117055 | |



| Pos. | Bezeichnung | Menge | FRI 255 | |
|------|----------------------------------|-------|-------------------------------|-----------------|
| 1 | Komplettfilter | 1 | siehe Bestellschlüssel | |
| 2 | Filterelement | 1 | siehe Bestellschlüssel | |
| 3 | Dichtsatz, bestehend aus | 1 | NBR 02050213 | FPM 02050014 |
| 3a | Obere Dichtung Filterelement | 1 | O - R metrisch Ø 50 x 4 | |
| 3b | Untere Dichtung Filterelement | 1 | O - R metrisch Ø 50 x 4 | |
| 3c | Dichtung Deckel | 1 | O - R metrisch Ø 113 x 4 | |
| 3d | Dichtung Kopf | 1 | O - R 4650 Ø 164,70 x 3,53 | |
| 4 | Rückhaltegefäß für Verschmutzung | 1 | 01060301 | |