



Technische Daten

FRI-Baureihe

Allgemein

Werkstoffe

Filtergehäuse

Aluminium: FRI 255

Aluminium eloxiert: FRI 025, 040, 100, 250, 630

Stahl phosphatiert: FRI 850

Filterdeckel

Polyamid: FRI 255

Aluminium eloxiert: FRI 025, 040, 100, 250, 630, 850

Ventil: Polyamid, Stahl

Dichtungen

Standard NBR; Bestellcode "A"

Optional FPM; Bestellcode "V"

Betriebsdruck PS

20 bar

Bypass-Ventil

Öffnungsdruck 2,4 bar +-10%

Betriebstemperatur TS

-25 °C bis +110 °C

Filterelemente

Baureihe N-Elemente: 10 bar:

Öl-Volumenstrom von außen nach innen.

Geeignet für folgende Flüssigkeiten (gemäß ISO 2943)

Gehäuse

Mineralöle, synthetische Fluide, wässrige Lösungen, Wasserglykol

NBR-Dichtungen Bestellcode "A"

Mineralöle, synthetische Fluide, wässrige Lösungen, Wasserglykol

Filterelemente

Mineralöle, synthetische Fluide, wässrige Lösungen, Wasserglykol (Ausführung W erforderlich)

FPM-Dichtungen Bestellcode "V"

Synthetische Fluide HS-HFDR-HFDS-HFDU

Gewichte und Inhalte

Mit eingebautem Element und ohne Öl

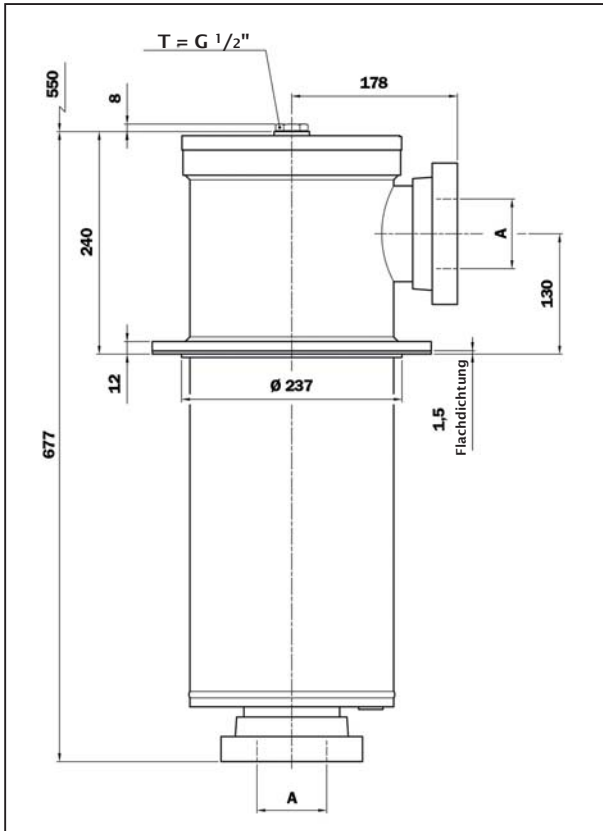
Baugrößen	Gewichte (kg)	Inhalte Liter (dm ³)
FRI 025	1,00	0,28
FRI 040	2,00	0,70
FRI 100	3,80	1,09
FRI 250	6,30	2,60
FRI 255	4,20	3,20
FRI 630	13,80	7,05
FRI 850	48,00	21,50



FRI-Baureihe

FRI 850

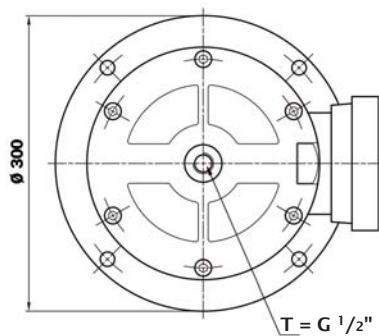
4-Loch-Befestigung, Flanschanschluss



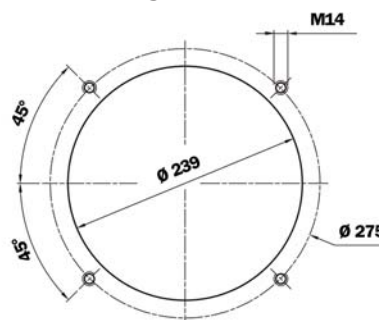
Hinweis

Bei Nutzung des Filters ohne Verschmutzungsanzeige den T2-Stopfen bitte separat bestellen.

- T2-H= NBR
- T2-V= Viton



Bohrungen im Tank



Flanschanschluss A	
Code	FRI 850
F1	3 1/2" SAE 3000 psi/M
F2	3 1/2" SAE 3000 psi/UNC

Legende

A = Anschluss Leitung

T = G 1/2" -Anschluss (Standard) für Verschmutzungsanzeige (optional mit Verschluss-Stopfen)



Anschlüsse, Abmessungen und Bestellschlüssel

FRI-Baureihe

Komplettfilter FRI 850

Bestellschlüssel

Beispiel **FRI 850 - B - A - G1 - A10 - N - P01**

1 Komplettfilter
FRI 850

2 Bypass-Ventil
B= Mit Bypass
S= Ohne Bypass

3 Filterdichtungen und Oberflächenschutz
A= NBR
V= FPM
W= NBR, Filterelement verträglich mit Fluid HFA, HFB, HFC (nur für FE Typ Axx und Mxx)
Z= FPM, Filterelement verträglich mit Fluid HFA, HFB, HFC (nur für FE Typ Axx und Mxx)

4 Anschlüsse (Diese Codes sind modellspezifisch)

Code A
F1= 3 1/2" SAE 3000 psi/M
F2= 3 1/2" SAE 3000 psi/UNC

5 Filterelement
A03= Mikrofaser 3 µm
A06= Mikrofaser 6 µm
A10= Mikrofaser 10 µm
A16= Mikrofaser 16µm
A25= Mikrofaser 25 µm
M25= Drahtgewebe 25 µm
P10= Harzimprägniertes Papier 10 µm
P25= Harzimprägniertes Papier 25 µm

6 Filterelement-Differenzdruckfestigkeit
N= Δp 10 bar

7 Ausführungsvarianten
P01= MP Filtri Standard



FRI-Baureihe

Filterelement CU

Bestellschlüssel zur Baugröße FRI 850

Beispiel **CU 850 - A10 - N - P01**

1 Baugröße

Filterelement 850= Filter FRI 850

2 Filterelement

A03= Mikrofaser 3 µm

A06= Mikrofaser 6 µm

A10= Mikrofaser 10 µm

A16= Mikrofaser 16µm

A25= Mikrofaser 25 µm

M25= Drahtgewebe 25 µm

P10= Harzprägniertes Papier 10 µm

P25= Harzprägniertes Papier 25 µm

3 Filterelementdichtung

N= NBR

V= FPM

W= NBR, Filterelement verträglich mit Fluiden HFA, HFB, HFC (nur für Filterelement Typ Axx und Mxx)

Z= FPM, Filterelement verträglich mit Fluiden HFA, HFB, HFC (nur für Filterelement Typ Axx und Mxx)

4 Ausführungsvarianten

P01= MP Filtri Standard