



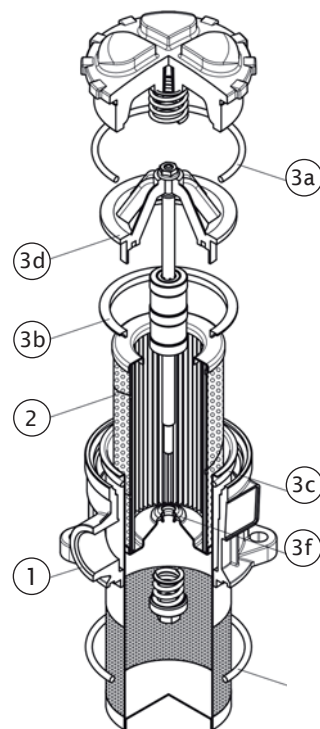
Ersatzteile

MPH-Baureihe

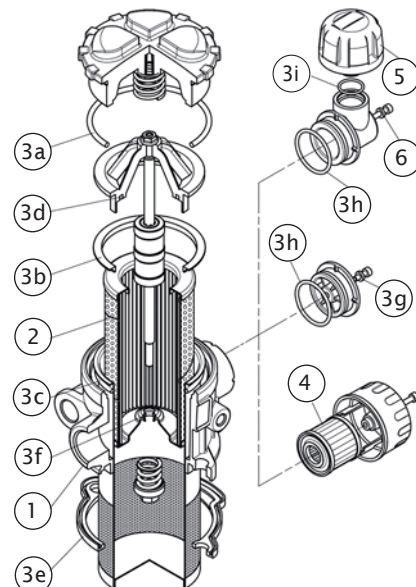
Ersatzteile

Filtergrößen MPH 104, MPH 110, MPH 114

Pos.	Bezeichnung	Menge	MPH 104	
1	Komplettfilter	1	siehe Bestellschlüssel	
2	Filterelement	1	siehe Bestellschlüssel	
3	Dichtsatz, bestehend aus	1	NBR 02050390	FPM 02050409
3a	Dichtung Deckel	1	O - R metrisch Ø 90 x 4	
3b	Äußere Dichtung für Einbausatz mit Diffusor	1	01026554	01026560
	Äußere Dichtung für Einbausatz ohne Diffusor	1	O - R 4275 Ø 69,44 x 3,53	
3c	Dichtung Diffusor	1	O - R 4312 Ø 78,97 x 3,53	
3d	Einbausatz	1	02019052	02019053
3e	Dichtung Filterkopf ohne Belüftungsfilter	1	O - R metrisch Ø 90 x 4	
3f	Dichtung Filterelement	1	O - R metrisch Ø 7,5 x 3	



Pos.	Bezeichnung	Men.	MPH 110		MPH 114	
1	Komplettfilter	1	siehe Bestellschlüssel			
2	Filterelement	1	siehe Bestellschlüssel			
3	Dichtsatz, bestehend aus	1	NBR 02050565	FPM 02050566	NBR 02050582	FPM 02050583
3a	Dichtung Deckel	1	O - R metrisch Ø 90 x 4		O - R metrisch Ø 90 x 4	
3b	Äußere Dichtung für Einbausatz mit Diffusor	1	01026554	01026560	01026554	01026560
	Äußere Dichtung für Einbausatz ohne Diffusor	1	O - R 4275 Ø 69,44 x 3,53		O - R 4275 Ø 69,44 x 3,53	
3c	Diffusor	1	O - R 4312 Ø 78,97 x 3,53		O - R 4312 Ø 78,97 x 3,53	
3d	Dichtung innen	1	01026295	01026296	01026295	01026296
3e	Dichtung Kopf	1	01026351	01026352	01026371	01026372
3f	Dichtung Filterelement	1	O - R metrisch Ø 7,5 x 3		O - R metrisch Ø 7,5 x 3	
3g	Dichtung Belüfter	1	01026346	01026347	01026346	01026347
3h	Dichtung Anti-Splash-Stopfen	1	O - R 3131 Ø 32,99 x 2,62		O - R 3131 Ø 32,99 x 2,62	
3i	SAP50	1	O - R 2068 Ø 17,17 x 1,78		O - R 3131 Ø 17,17 x 1,78	
4	Belüftungsfilter Filterelement Version "C"	1	10 micron A3L03		10 micron A3L03	
5	Belüftungsfilter Filterelement Version "D"	1	10 micron SAP50G3L03A0P01		10 micron SAP50G3L03A0P01	
6	Belüftungsfilter Filterelement Version "P"	1	10 micron SAP50G3L03A1P01		10 micron SAP50G3L03A1P01	



Ersatzteile

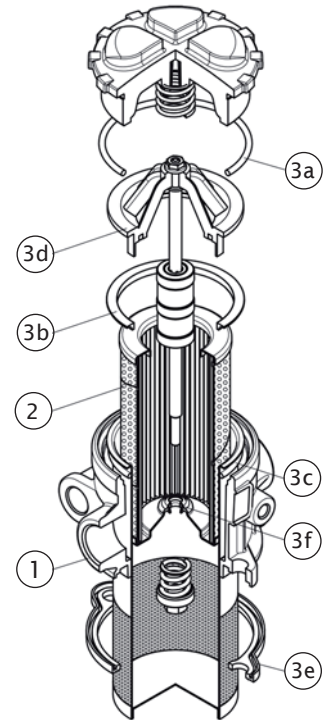
MPH-Baureihe



Ersatzteile

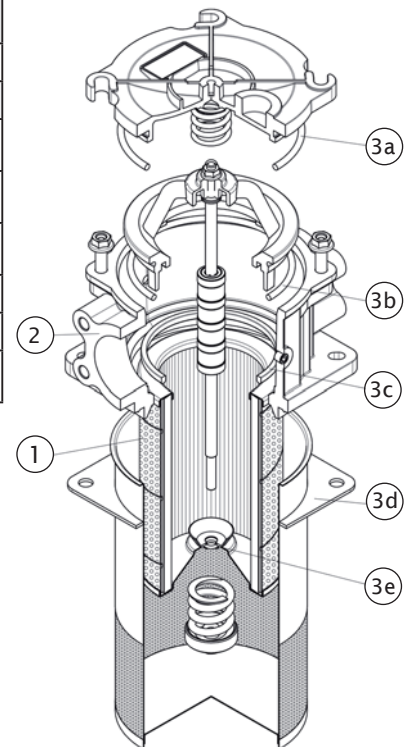
Filtergrößen MPH 120, MPH 250, MPH 630

Pos.	Bezeichnung	Menge	MPH 120	
1	Komplettfilter	1	siehe Bestellschlüssel	
2	Filterelement	1	siehe Bestellschlüssel	
3	Dichtsatz, bestehend aus	1	NBR 02050567	FPM 02050568
3a	Dichtung Deckel	1	O - R metrisch Ø 90 x 4	
3b	Äußere Dichtung für Einbausatz mit Diffusor	1	01026554	01026560
	Äußere Dichtung für Einbausatz ohne Diffusor	1	O - R 4275 Ø 69,44 x 3,53	
3c	Dichtung Diffusor	1	O - R 4312 Ø 78,97 x 3,53	
3d	Dichtung Einbausatz innen	1	01026295	01026296
3e	Dichtung Filterkopf	1	01026361	01026362
3f	Dichtung Filterelement	1	O - R metrisch Ø 7,5 x 3	



MPH - Baureihe
Tank-Top-Filter

Pos.	Bezeichnung	Men.	MPH 250		MPH 630	
1	Komplettfilter	1	siehe Bestellschlüssel			
2	Filterelement	1	siehe Bestellschlüssel			
3	Dichtsatz, bestehend aus	1	NBR 02050151	FPM 02050152	NBR 02050153	FPM 02050154
3a	Dichtung Deckel	1	O - R metrisch Ø 119 x 5,7		O - R metrisch Ø 149,3 x 5,7	
3b	Äußere Dichtung Einbausatz	1	O - R 4437 Ø 110,70 x 3,53		O - R 210 Ø 133,40 x 5,34	
3c	Innere Dichtung Einbausatz	1	01026217	01026220	01026228	01026229
3d	Dichtung Kopf	1	01026549	01026561	01026545	01026562
3e	Dichtung Filterelement	1	O - R 112 Ø 9,92 x 2,62		O - R 112 Ø 9,92 x 2,62	





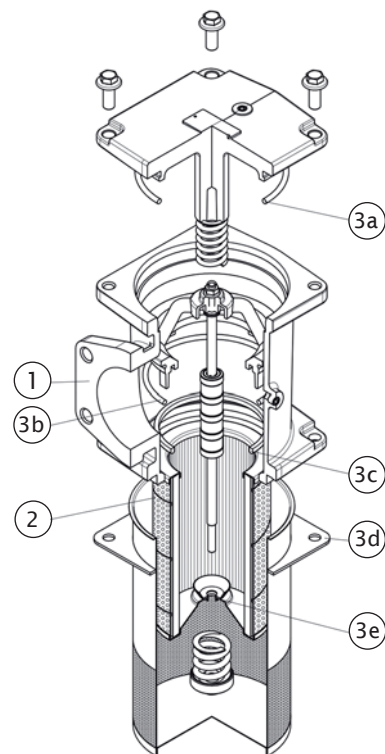
Ersatzteile

MPH-Baureihe

Ersatzteile

Filterbaureihe MPH 660, MPH 850

Pos.	Bezeichnung	Menge	MPH 660	
1	Komplettfilter	1	siehe Bestellschlüssel	
2	Filterelement	1	siehe Bestellschlüssel	
3	Dichtsatz, bestehend aus	1	NBR 02050153	FPM 02050154
3a	Dichtung Deckel	1	O - R metrisch Ø 149,30 x 5,7	
3b	Äußere Dichtung Einbausatz	1	O - R 210 Ø 133,40 x 5,34	
3c	Innere Dichtung Einbausatz	1	01026228	01026229
3d	Dichtung Kopf	1	01026545	01026562
3e	Dichtung Filterelement	1	O - R 112 Ø 9,92 x 2,62	



Pos.	Bezeichnung	Menge	MPH 850	
1	Komplettfilter	1	siehe Bestellschlüssel	
2	Filterelement	1	siehe Bestellschlüssel	
3	Dichtsatz, bestehend aus	1	NBR 02050155	FPM 02050156
3a	Dichtung Deckel	1	01026185	01026564
3b	Äußere Dichtung Einbausatz	1	O - R 210 Ø 209,30 x 5,70	
3c	Innere Dichtung Einbausatz	1	01026248	01026249
3d	Dichtung Kopf	1	01026325	01026563
3e	Dichtung Filterelement	1	O - R 117 Ø 13,10 x 2,62	

