

Technische Daten



MPH-Baureihe

MPH - Baureihe
Tank-Top-Filter

Allgemein

Werkstoffe

Filterkopf

Aluminium: MPH 104, 110, 114, 120, 250

Aluminium eloxiert: MPH 630, 850

Aluminium lackiert: MPH 660

Filterdeckel

Polyamid: MPH 104, 110, 114, 120

Aluminium: MPH 250

Aluminium eloxiert: MPH 630

Aluminium lackiert: MPH 660

Stahl: MPH 850

Dichtungen

Standard NBR; Bestellcode "A"

Optional FPM; Bestellcode "V"

Bypass-Ventil

Öffnungsdruck 1,75 bar +/-10% (Standard)

Öffnungsdruck 2 bar +/- 10%, entfällt für MPH 850

Filterelemente

Baureihe MR-Elemente: 10 bar

Öl-Volumenstrom von innen nach außen.

MPH-Filter sind ausgelegt für den vertikalen Einbau.

Geeignet für folgende Flüssigkeiten (gemäß ISO 2943)

Gehäuse

Mineralöle, synthetische Fluide, wässrige Lösungen, Wasserglykol (Ausführung W erforderlich)

Filterelemente

Mineralöle, synthetische Fluide, wässrige Lösungen, Wasserglykol (Ausführung W erforderlich)

Einbausatz

Polyamid: MPH 104, 110, 114, 120

Aluminium: MPH 250, 630, 660, 850

Diffusor

Stahl verzinkt: entfällt für MPH 850

Stahl verzinkt: MPH 850

Ventil: Stahl phosphatiert

Betriebsdruck PS

10 bar

Betriebstemperatur TS

-25 °C bis +110 °C

NBR-Dichtungen Bestellcode "A"

Mineralöle, synthetische Fluide, wässrige Lösungen, Wasserglykol

FPM-Dichtungen Bestellcode "V"

Synthetische Fluide HS-HFDR-HFDS-HFDU

Gewichte und Inhalte

Mit eingebautem Element und ohne Öl

Baugrößen	Länge Filtertopf									
	1	2	3	4	5	1	2	3	4	5
	Gewichte (kg)					Inhalte Liter (dm ³)				
MPH 104, 110	1,60	1,70	1,80	2,20	2,60	1,60	1,70	1,80	2,20	2,60
MPH 114, 120	1,60	1,70	1,80	2,20	2,60	1,60	1,70	1,80	2,20	2,60
MPH 250	3,60	3,90	4,20	5,60	-	4,40	4,40	5,40	8,00	-
MPH 630	6,50	7,00	7,40	8,50	10,50	7,30	9,00	11,00	13	19,2
MPH 680	-	-	-	11,5	14	-	-	-	14,6	21
MPH 850	32	35	38	42	-	13	16,5	21	25	-

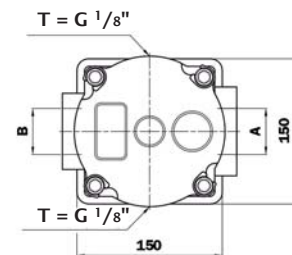
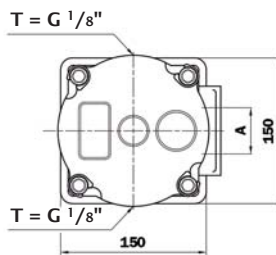
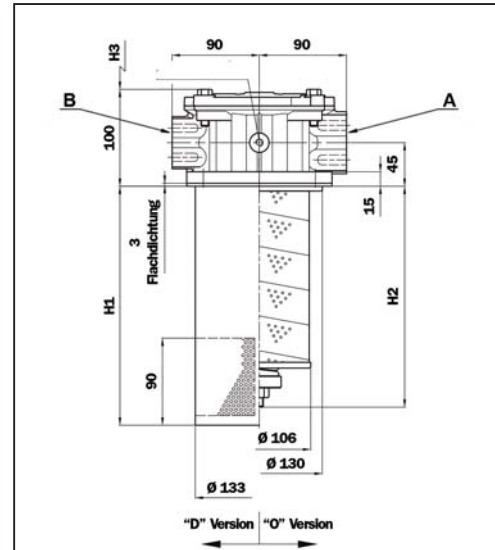
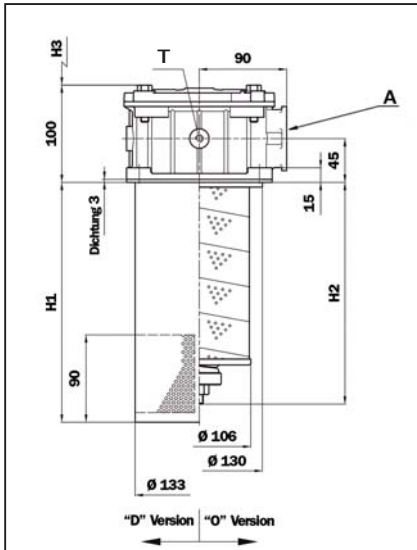


Anschlüsse, Abmessungen und Bestellschlüssel

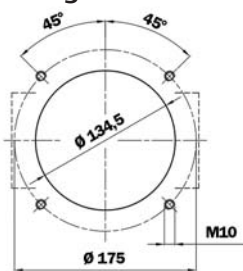
MPH-Baureihe

MPH 250

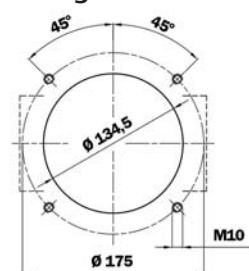
4-Loch-Befestigung, Gewinde- oder Flanschanschluss, optional zweiter Anschluss



Bohrungen im Tank



Bohrungen im Tank



Filterlänge	H1 mm	H2 mm	H3 mm
1	247	182	255
2	247	231	305
3	317	302	375
4	507	502	580

Gewindeanschlüsse		
Code	A	B (optional)
G1	G 1 1/2"	
G2	G 1 1/2"	G 1 1/4"
G4	1 1/2" NPT	
G5	1 1/2" NPT	1 1/4" NPT
G7	SAE 24 - 1 7/8" - 12 UN	
G8	SAE 24 - 1 7/8" - 12 UN	SAE 20 - 1 5/8" - 12 UN

Flanschanschlüsse		
Code	A	B (optional)
F1	1 1/2" SAE 3000 psi/M	
F2	1 1/2" SAE 3000 psi/M	1 1/4" SAE 3000 psi/M
F3	1 1/2" SAE 3000 psi/UNC	
F4	1 1/2" SAE 3000 psi/UNC	1 1/4" SAE 3000 psi/UNC

Legende

A = Anschluss Leitung
 B = Gewindeanschluss Lecköl (Standard) bzw. Flanschanschluss
 T = G 1/8"-Anschluss (Standard) für Verschmutzungsanzeige (mit Verschluss-Stopfen)

H1 = Eintauchtiefe mit Diffusor
 H2 = Eintauchtiefe ohne Diffusor
 H3 = empf. Freiraum Elementwechsel



MPH-Baureihe

Komplettfilter MPH 250

Bestellschlüssel

Beispiel MPH 250 - 1 - C - D - S - A - G1 - A25 - P01

1 Komplettfilter
MPH 250

2 Länge Filtertopf
MPH 250= 1, 2, 3, 4

3 Bypass-Ventil
S= Ohne Bypass
C= 1,75 bar Öffnungsdruck
E= 2,5 bar Öffnungsdruck

4 Ausführung
O= Ohne Diffusor und mit Magnetstab
D= Mit Diffusor und mit Magnetstab (die Verwendung des Diffusors wird empfohlen)
E= Ohne Diffusor und ohne Magnetstab
F= Mit Diffusor und ohne Magnetstab (die Verwendung des Diffusors wird empfohlen)

5 Belüftungsfilter
S= Ohne Belüftungsfilter

6 Filterdichtungen und Oberflächenschutz
A= NBR
V= FPM
W= NBR, Kopf und Einbausatz eloxiert, Filterelement verträglich mit Fluiden HFA, HFB, HFC
(nur für Filterelement Typ Axx und Mxx)
Z= FPM, Kopf und Einbausatz eloxiert, Filterelement verträglich mit Fluiden HFA, HFB, HFC
(nur für Filterelement Typ Axx und Mxx)

7 Anschlüsse (Diese Codes sind modellspezifisch)

Code A	B (optional)
G1= G 1 1/2"	-
G2= G 1 1/2"	G 1 1/4"
G4= 1 1/2" NPT	-
G5= 1 1/2" NPT	1 1/4" NPT
G7= SAE 24- 17/8" - 12 UN	-
G8= SAE 24- 17/8" - 12 UN	SAE 20- 15/8" - 12 UN
F1= 1 1/2" SAE 3000 psi/M	-
F2= 1 1/2" SAE 3000 psi/M	1 1/4" SAE 3000 psi/M
F3= 1 1/2" SAE 3000 psi/UNC	-
F4= 1 1/2" SAE 3000 psi/UNC	1 1/4" SAE 3000 psi/UNC

8 Filterelement
A03= Mikrofaser 3 µm
A06= Mikrofaser 6 µm
A10= Mikrofaser 10 µm
A16= Mikrofaser 16 µm
A25= Mikrofaser 25 µm
M25= Drahtgewebe 25 µm
M60= Drahtgewebe 60 µm
M90= Drahtgewebe 90 µm
P10= Harzprägniertes Papier 10 µm
P25= Harzprägniertes Papier 25 µm

9 Ausführungsvarianten
P01= MP Filtri Standard



Anschlüsse, Abmessungen und Bestellschlüssel

MPH-Baureihe

Filterelement MR

Bestellschlüssel zur Baugröße MPH 250

Beispiel **MR 250 - 1 - A10 - A - P01**

1 Baugröße

Filterelement 250= Filter MPH 250

2 Länge Filtertopf

MPH 250= 1, 2, 3, 4

3 Filterelement

A03= Mikrofaser 3 µm

A06= Mikrofaser 6 µm

A10= Mikrofaser 10 µm

A16= Mikrofaser 16 µm

A25= Mikrofaser 25 µm

M25= Drahtgewebe 25 µm

M60= Drahtgewebe 60 µm

M90= Drahtgewebe 90 µm

P10= Harzprägniertes Papier 10 µm

P25= Harzprägniertes Papier 25 µm

4 Filterdichtungen und Oberflächenschutz

A= NBR

V= FPM

W= NBR, Kopf u. Einbausatz eloxiert, Filterelem. verträglich mit Fluiden HFA, HFB, HFC (nur für FE Typ Axx und Mxx)

Z= FPM, Kopf u. Einbausatz eloxiert, Filterelem. verträglich mit Fluiden HFA, HFB, HFC (nur für FE Typ Axx und Mxx)

5 Ausführungsvarianten

P01= MP Filtri Standard