

Technische Daten



MPH-Baureihe

MPH - Baureihe
Tank-Top-Filter

Allgemein

Werkstoffe

Filterkopf

Aluminium: MPH 104, 110, 114, 120, 250

Aluminium eloxiert: MPH 630, 850

Aluminium lackiert: MPH 660

Filterdeckel

Polyamid: MPH 104, 110, 114, 120

Aluminium: MPH 250

Aluminium eloxiert: MPH 630

Aluminium lackiert: MPH 660

Stahl: MPH 850

Dichtungen

Standard NBR; Bestellcode "A"

Optional FPM; Bestellcode "V"

Bypass-Ventil

Öffnungsdruck 1,75 bar +/-10% (Standard)

Öffnungsdruck 2 bar +/- 10%, entfällt für MPH 850

Filterelemente

Baureihe MR-Elemente: 10 bar

Öl-Volumenstrom von innen nach außen.

MPH-Filter sind ausgelegt für den vertikalen Einbau.

Geeignet für folgende Flüssigkeiten (gemäß ISO 2943)

Gehäuse

Mineralöle, synthetische Fluide, wässrige Lösungen, Wasserglykol (Ausführung W erforderlich)

Filterelemente

Mineralöle, synthetische Fluide, wässrige Lösungen, Wasserglykol (Ausführung W erforderlich)

Einbausatz

Polyamid: MPH 104, 110, 114, 120

Aluminium: MPH 250, 630, 660, 850

Diffusor

Stahl verzinkt: entfällt für MPH 850

Stahl verzinkt: MPH 850

Ventil: Stahl phosphatiert

Betriebsdruck PS

10 bar

Betriebstemperatur TS

-25 °C bis +110 °C

NBR-Dichtungen Bestellcode "A"

Mineralöle, synthetische Fluide, wässrige Lösungen, Wasserglykol

FPM-Dichtungen Bestellcode "V"

Synthetische Fluide HS-HFDR-HFDS-HFDU

Gewichte und Inhalte

Mit eingebautem Element und ohne Öl

Baugrößen	Länge Filtertopf									
	1	2	3	4	5	1	2	3	4	5
	Gewichte (kg)					Inhalte Liter (dm ³)				
MPH 104, 110	1,60	1,70	1,80	2,20	2,60	1,60	1,70	1,80	2,20	2,60
MPH 114, 120	1,60	1,70	1,80	2,20	2,60	1,60	1,70	1,80	2,20	2,60
MPH 250	3,60	3,90	4,20	5,60	-	4,40	4,40	5,40	8,00	-
MPH 630	6,50	7,00	7,40	8,50	10,50	7,30	9,00	11,00	13	19,2
MPH 680	-	-	-	11,5	14	-	-	-	14,6	21
MPH 850	32	35	38	42	-	13	16,5	21	25	-

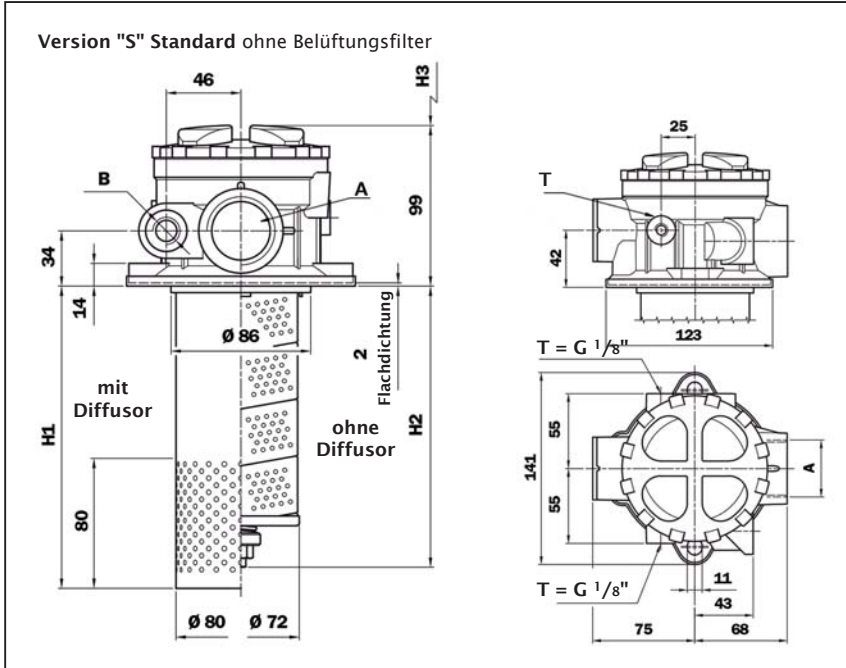
Anschlüsse, Abmessungen und Bestellschlüssel



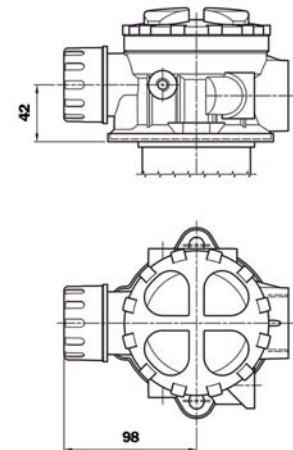
MPH-Baureihe

MPH 110

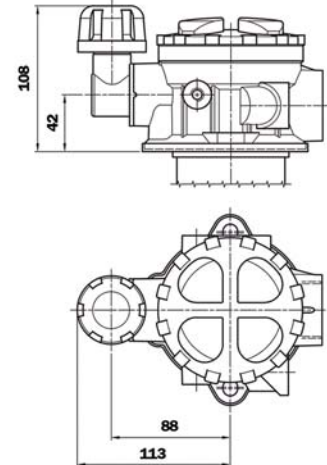
2-Loch-Befestigung, Leckölanschluss, optional mit Belüftungsfilter



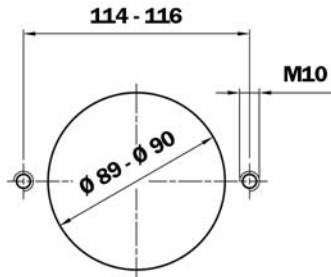
Version "C" mit Belüftungsfilter



Version "D" und "P" mit Ölabscheider und SAP50



Bohrungen im Tank



Code	Gewindeanschlüsse		Gewindeanschlüsse B		
	A	T	0	1	2
G1	G 3/4"	G 1/8"	nicht bearbeitet	G 3/8"	G 1/2"
G2	G 1"	G 1/8"			
G3	G 1 1/4"	G 1/8"			
G4	3/4" NPT	1/8" NPT	nicht bearbeitet	3/8" NPT	1/2" NPT
G5	1" NPT	1/8" NPT			
G6	1 1/4" NPT	1/8" NPT			
G7	SAE 12 - 1 1/16" - 12 UN	1/8" NPT	nicht bearbeitet	SAE 6 - 9/16" - 18 UNF	SAE 8 - 3/4" - 16 UNF
G8	SAE 16 - 1 5/16" - 12 UN	1/8" NPT			
G9	SAE 20 - 1 5/8" - 12 UN	1/8" NPT			

Filterlänge	H1 mm	H2 mm	H3 mm
1	188	129	255
2	188	173	255
3	238	223	305
4	338	323	405
5	438	423	505

Legende

A = Anschluss Leitung
 B = Gewindeanschluss Lecköl (Standard), Gewindegröße optional
 T = G 1/8" -Anschluss für Verschmutzungsanzeige (mit Verschluss-Stopfen)

H1 = Eintauchtiefe mit Diffusor
 H2 = Eintauchtiefe ohne Diffusor
 H3 = empf. Freiraum Elementwechsel



Anschlüsse, Abmessungen und Bestellschlüssel

MPH-Baureihe

Komplettfilter MPH 110

Bestellschlüssel

Beispiel **MPH 110 - 2 - E - D - C - A - G2 - 1 - A10 - P01**

1 Komplettfilter
MPH 110

2 Länge Filtertopf
MPH 110= 1, 2, 3, 4, 5

3 Bypass-Ventil
S= Ohne Bypass
C= 1,75 bar Öffnungsdruck
E= 2,5 bar Öffnungsdruck

4 Ausführung
O= Ohne Diffusor und mit Magnetstab
D= Mit Diffusor und mit Magnetstab (die Verwendung des Diffusors wird empfohlen)
E= Ohne Diffusor und ohne Magnetstab
F= Mit Diffusor und ohne Magnetstab (die Verwendung des Diffusors wird empfohlen)

5 Belüftungsfiter
S= Ohne Belüftungsfiter
C= Belüftungsfiter 10 µm
D= Ölabscheider, Belüftungsfiter und SAP50 10 µm
P= Ölabscheider, Belüftungsfiter und SAP50 10 µm und 0,5 bar Vorspannventil

6 Filterdichtungen und Oberflächenschutz
A= NBR
V= FPM
W= NBR, Kopf eloxiert, Filterelement verträgl. mit Fluiden HFA, HFB, HFC (nur für FE Typ Axx u. Mxx)
Z= FPM, Kopf eloxiert, Filterelement verträgl. mit Fluiden HFA, HFB, HFC (nur für FE Typ Axx u. Mxx)

7 Anschlüsse (Diese Codes sind modellspezifisch)

Code A
G1= G 3/4"
G2= G 1"
G3= G 1 1/4"
G4= 3/4" NPT
G5= 1" NPT
G6= 1 1/4" NPT
G7= SAE 12 - 1 1/16" - 12 UN
G8= SAE 16 - 1 5/16" - 12 UN
G9= SAE 20 - 1 5/8" - 12 UN

8 Leckölanschluss

A: G1, G2, G3

A: G4, G5, G6

A: G7, G8, G9

Code 0= nicht bearbeitet	nicht bearbeitet	nicht bearbeitet
Code 1= G 1/2"	1/2" NPT	SAE 8 - 3/4" - 18 UNF
Code 2= G 3/4"	3/4" NPT"	SAE 12 - 1 1/16" - 12 UN

9 Filterelement

A03= Mikrofaser 3 µm
A06= Mikrofaser 6 µm
A10= Mikrofaser 10 µm
A16= Mikrofaser 16 µm
A25= Mikrofaser 25 µm
M25= Drahtgewebe 25 µm
M60= Drahtgewebe 60 µm
M90= Drahtgewebe 90 µm
P10= Harzprägniertes Papier 10 µm
P25= Harzprägniertes Papier 25 µm

10 Ausführungsvarianten

P01= MP Filtri Standard



MPH-Baureihe

Filterelement MR

Bestellschlüssel zur Baugröße MPH 110

Beispiel MR 100 - 2 - A10 - A - P01

1 Baugröße

Filterelement 100= Filter MPF 110

2 Länge Filtertopf

MPH 110= 1, 2, 3, 4, 5

3 Filterelement

A03= Mikrofaser 3 µm
A06= Mikrofaser 6 µm
A10= Mikrofaser 10 µm
A16= Mikrofaser 16 µm
A25= Mikrofaser 25 µm
M25= Drahtgewebe 25 µm
M60= Drahtgewebe 60 µm
M90= Drahtgewebe 90 µm
P10= Harzprägniertes Papier 10 µm
P25= Harzprägniertes Papier 25 µm

4 Filterdichtungen und Oberflächenschutz

A= NBR

V= FPM

W= NBR, Kopf eloxiert, Filterelement verträglich mit Fluiden HFA, HFB, HFC (nur für Filterelement Typ Axx u. Mxx)

Z= FPM, Kopf eloxiert, Filterelement verträglich mit Fluiden HFA, HFB, HFC (nur für Filterelement Typ Axx u. Mxx)

5 Ausführungsvarianten

P01= MP Filtri Standard