

## Technische Daten

# MPF-Baureihe



### Allgemein

#### Werkstoffe

Filterkopf: Aluminium

Filterdeckel

Polyamid: MPF 020, 030, 100, 104, 110

Aluminium: MPF 181/191, 182/192, 184, 400, 450, 750

Filtertopf: Polyamid

#### Betriebsdruck PS

8 bar

#### Bypass-Ventil

Öffnungsdruck 1,75 bar +/-10% (Standard)

Öffnungsdruck 3 bar +/- 10% (optional)

#### Dichtungen

Standard NBR; Bestellcode "A"

Optional FPM; Bestellcode "V"

#### Betriebstemperatur TS

-25 °C bis +110 °C

#### Filterelemente

Ausführung Elemente N und H: 10 bar. Öl-Volumenstrom von außen nach innen.

MPF-Filter sind ausgelegt für den vertikalen Einbau.

### Geeignet für folgende Flüssigkeiten (gemäß ISO 2943)

#### Gehäuse

Mineralöle, synthetische Fluide, wässrige Lösungen, Wasserglykol (Ausführung W erforderlich)

#### NBR-Dichtungen Bestellcode "A"

Mineralöle, synthetische Fluide, wässrige Lösungen, Wasserglykol

#### Filterelemente

Mineralöle, synthetische Fluide, wässrige Lösungen, Wasserglykol (Ausführung W erforderlich)

#### FPM-Dichtungen Bestellcode "V"

Synthetische Fluide HS-HFDR-HFDS-HFDU

### Gewichte und Inhalte

Mit eingebautem Element und ohne Öl

Baugrößen	Länge Filtertopf							
	1	2	3	4	1	2	3	4
	Gewichte (kg)				Inhalte Liter (dm <sup>3</sup> )			
MPF 020	0,30	-	-	-	0,26	-	-	-
MPF 030	0,40	-	-	-	0,29	-	-	-
MPF 100	0,61	0,64	0,67	0,74	0,64	0,85	1,20	1,65
MPF 104	0,82	0,96	1,02	1,25	0,64	0,85	1,20	1,65
MPF 110	0,64	0,68	0,71	0,78	0,64	0,85	1,20	1,65
MPF 181	2,20	3,00	-	-	2,50	4,00	-	-
MPF 182	2,30	3,10	-	-	2,50	4,00	-	-
MPF 184	2,55	3,45	-	-	2,65	4,45	-	-
MPF 191	-	3,00	-	-	-	4,25	-	-
MPF 192	-	3,10	-	-	-	4,25	-	-
MPF 194	-	3,45	-	-	-	4,45	-	-
MPF 400	3,35	3,65	3,90	-	3,70	4,60	5,40	-
MPF 450, 451	3,95	4,25	4,50	-	3,70	4,60	5,40	-
MPF 750	6,30				8,45	-	-	-

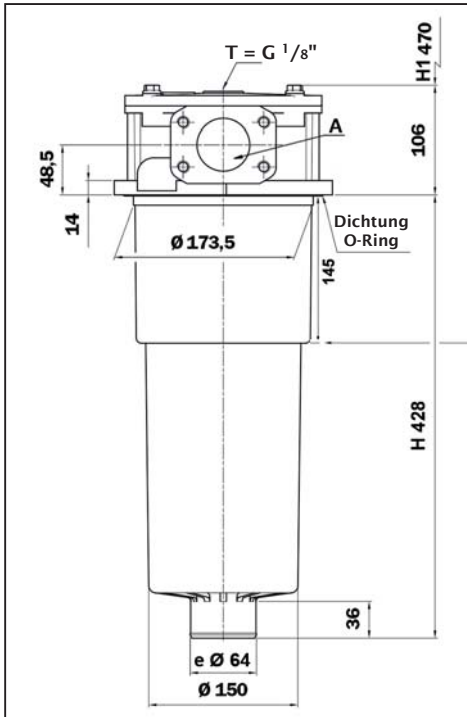


## Anschlüsse, Abmessungen und Bestellschlüssel

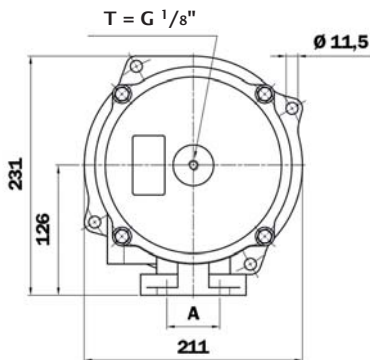
# MPF-Baureihe

### MPF 750

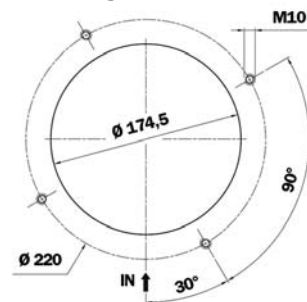
4-Loch-Befestigung



Rücklaufilter auf Basis der MPF 400/451 Baureihe. Optimiert für hohe Volumenströme bis ca. 750 l/min durch in den Tank abgesenkten Filterkopf.



### Bohrungen im Tank



Gewindeanschluss	
Code	A
G1	G 2"
G4	2" NPT
G7	SAE 32 - 2 1/2" - 12 UN

Flanschanschluss	
Code	A
F1	2" SAE 3000 psi/M
F2	2" SAE 3000 psi/UNC

### Legende

A = Anschluss Leitung  
T = G 1/8"-Anschluss (Standard) für Verschmutzungsanzeige (mit Verschluss-Stopfen)

H = Eintauchtiefe  
H1 = empf. Freiraum Elementwechsel  
Ø e = Auslauf



## MPF-Baureihe

### Komplettfilter MPF 750

#### Bestellschlüssel

Beispiel **MPF 750 - 1 - A - G4 - P10 - N - B - P01**

**1 Komplettfilter**  
MPF 750

**2 Länge Filtertopf**  
MPF 750= 1 (nur eine Baulänge verfügbar)

**3 Filterdichtungen und Oberflächenschutz**  
A= NBR  
V= FPM  
W= NBR, Kopf eloxiert, Filterelement verträglich mit Fluiden HFA, HFB, HFC  
Z= FPM, Kopf eloxiert, Filterelement verträglich mit Fluiden HFA, HFB, HFC

**4 Anschlüsse (Diese Codes sind modellspezifisch)**

**Code A**  
G1= G 2"  
G4= 2" NPT  
G7= SAE 32- 2 1/2" - 12 UN  
F1= 2" SAE 3000 psi/M  
F2= 2" SAE 3000 psi/UNC

**6 Filterelement**  
A03= Mikrofaser 3 µm  
A06= Mikrofaser 6 µm  
A10= Mikrofaser 10 µm  
A16= Mikrofaser 16 µm  
A25= Mikrofaser 25 µm  
M25= Drahtgewebe 25 µm  
M60= Drahtgewebe 60 µm  
M90= Drahtgewebe 90 µm  
P10= Harzprägniertes Papier 10 µm  
P25= Harzprägniertes Papier 25 µm

**7 Filterelement-Differenzdruckfestigkeit**  
N= Δp 10 bar (Nur für Filterelement Typ Pxx und Mxx)  
H= Δp 10 bar (Nur für Filterelement Typ Axx)  
W= Δp 10 bar (Nur für Filterelement Typ Axx und Mxx), verträglich mit Fluiden HFA, HFB, HFC

**8 Bypass-Ventil**  
B= 1,75 bar Öffnungsdruck (B= Standard)  
E= 3 bar Öffnungsdruck

**9 Ausführungsvarianten**  
P01= MP Filtri Standard  
Sxx= Filterbaugruppe mit montiertem Stahlverlängerungsrohr



## Anschlüsse, Abmessungen und Bestellschlüssel

# MPF-Baureihe

### Filterelement MF

Bestellschlüssel zur Baugröße MPF 750

Beispiel MF 750 - 1 - P10 - N - B - B - P01

#### 1 Baugröße

Filterelement 750= Filter MPF 750

#### 2 Länge Filtertopf

MPF 750= 1 (nur eine Baulänge verfügbar)

#### 3 Filterelement

A03= Mikrofaser 3 µm  
 A06= Mikrofaser 6 µm  
 A10= Mikrofaser 10 µm  
 A16= Mikrofaser 16 µm  
 A25= Mikrofaser 25 µm  
 M25= Drahtgewebe 25 µm  
 M60= Drahtgewebe 60 µm  
 M90= Drahtgewebe 90 µm  
 P10= Harzprägniertes Papier 10 µm  
 P25= Harzprägniertes Papier 25 µm

#### 4 Filterelement-Differenzdruckfestigkeit

N= Δp 10 bar (Nur für Filterelement Typ Pxx und Mxx)  
 H= Δp 10 bar (Nur für Filterelement Typ Axx)  
 W= Δp 10 bar (Nur für Filterelement Typ Axx und Mxx), verträglich mit Fluiden HFA, HFB, HFC

#### 5 Filterelement-Dichtung

B= NBR  
 V= FPM

#### 6 Bypass-Ventil

B= 1,75 bar Öffnungsdruck (B= Standard)  
 E= 3 bar Öffnungsdruck

#### 7 Ausführungsvarianten

P01= MP Filtri Standard