

Technische Daten

MPF-Baureihe



Allgemein

Werkstoffe

Filterkopf: Aluminium

Filterdeckel

Polyamid: MPF 020, 030, 100, 104, 110

Aluminium: MPF 181/191, 182/192, 184, 400, 450, 750

Filtertopf: Polyamid

Betriebsdruck PS

8 bar

Bypass-Ventil

Öffnungsdruck 1,75 bar +/-10% (Standard)

Öffnungsdruck 3 bar +/- 10% (optional)

Dichtungen

Standard NBR; Bestellcode "A"

Optional FPM; Bestellcode "V"

Betriebstemperatur TS

-25 °C bis +110 °C

Filterelemente

Ausführung Elemente N und H: 10 bar. Öl-Volumenstrom von außen nach innen.

MPF-Filter sind ausgelegt für den vertikalen Einbau.

Geeignet für folgende Flüssigkeiten (gemäß ISO 2943)

Gehäuse

Mineralöle, synthetische Fluide, wässrige Lösungen, Wasserglykol (Ausführung W erforderlich)

Filterelemente

Mineralöle, synthetische Fluide, wässrige Lösungen, Wasserglykol (Ausführung W erforderlich)

NBR-Dichtungen Bestellcode "A"

Mineralöle, synthetische Fluide, wässrige Lösungen, Wasserglykol

FPM-Dichtungen Bestellcode "V"

Synthetische Fluide HS-HFDR-HFDS-HFDU

Gewichte und Inhalte

Mit eingebautem Element und ohne Öl

Baugrößen	Länge Filtertopf							
	1	2	3	4	1	2	3	4
	Gewichte (kg)				Inhalte Liter (dm ³)			
MPF 020	0,30	-	-	-	0,26	-	-	-
MPF 030	0,40	-	-	-	0,29	-	-	-
MPF 100	0,61	0,64	0,67	0,74	0,64	0,85	1,20	1,65
MPF 104	0,82	0,96	1,02	1,25	0,64	0,85	1,20	1,65
MPF 110	0,64	0,68	0,71	0,78	0,64	0,85	1,20	1,65
MPF 181	2,20	3,00	-	-	2,50	4,00	-	-
MPF 182	2,30	3,10	-	-	2,50	4,00	-	-
MPF 184	2,55	3,45	-	-	2,65	4,45	-	-
MPF 191	-	3,00	-	-	-	4,25	-	-
MPF 192	-	3,10	-	-	-	4,25	-	-
MPF 194	-	3,45	-	-	-	4,45	-	-
MPF 400	3,35	3,65	3,90	-	3,70	4,60	5,40	-
MPF 450, 451	3,95	4,25	4,50	-	3,70	4,60	5,40	-
MPF 750	6,30				8,45	-	-	-

Anschlüsse, Abmessungen und Bestellschlüssel

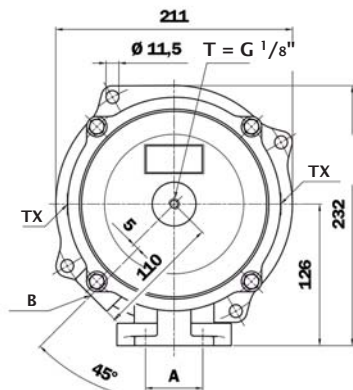
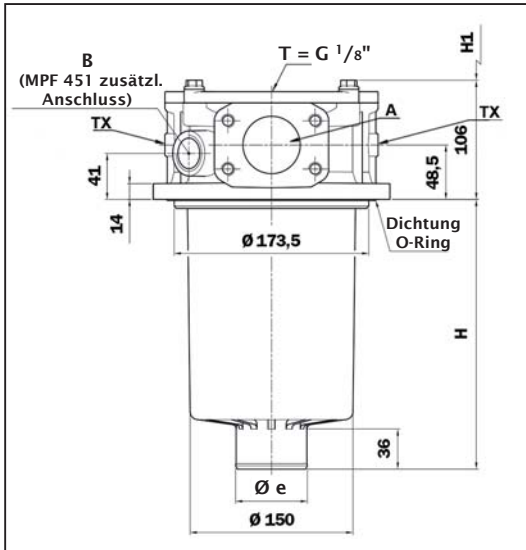


MPF-Baureihe

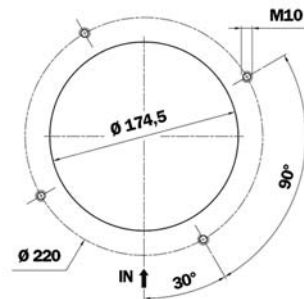
MPF - Baureihe
Tank-Top-Filter

MPF 450, MPF 451

4-Loch-Befestigung, ein Anschluss, MPF 451 mit zusätzlichem Anschluss



Bohrungen im Tank



Gewindeanschlüsse		
Code	A	B (nur für MPF 451)
G1	G 2"	G 3/4"
G4	2" NPT	3/4" NPT
G7	SAE 32 - 2 1/2" - 12 UN	SAE 12

Flanschanschlüsse		
Code	A	B (nur für MPF 451)
F1	2" SAE 3000 psi/M	G 3/4"
F2	2" SAE 3000 psi/UNC	3/4" NPT

Filterlänge	H mm	H1 mm	Ø e mm
1	180	210	51
2	240	270	64
3	290	315	64

Legende

- A = Anschluss Leitung
- B = optional zusätzlicher Anschluss für MPF 451 (bei MPF 450 nicht bearbeitet)
- T = G 1/8" -Anschluss (Standard) für Verschmutzungsanzeige (mit Verschluss-Stopfen)
- TX = zusätzliche Anschlüsse (optional) für Verschmutzungsanzeige oder Leitung (mit Gewindestopfen)

- H = Eintauchtiefe
- H1 = empf. Freiraum Elementwechsel
- Ø e = Auslauf



Anschlüsse, Abmessungen und Bestellschlüssel

MPF-Baureihe

Komplettfilter MPF 450, MPF 451

Bestellschlüssel

Beispiel **MPF 451 - 2 - A - G2 - A06 - H - E - P01**

1 Komplettfilter
MPF 450, MPF 451

2 Länge Filtertopf
MPF 450= 1, 2, 3
MPF 451= 1, 2, 3

3 Filterdichtungen und Oberflächenschutz
A= NBR
V= FPM
W= NBR, Kopf eloxiert, Filterelement verträglich mit Fluid HFA, HFB, HFC
Z= FPM, Kopf eloxiert, Filterelement verträglich mit Fluid HFA, HFB, HFC

4 Anschlüsse (Diese Codes sind modellspezifisch)

Code A	B (nur für MPF 451)
G1= G 2"	G 3/4"
G4= 2" NPT	3/4" NPT
G7= SAE 32 - 2 1/2" - 12 UN	SAE 12
F1= 2" SAE 3000 psi/M	G 3/4"
F2= 2" SAE 3000 psi/UNC	3/4" NPT

5 Filterelement
A03= Mikrofaser 3 µm
A06= Mikrofaser 6 µm
A10= Mikrofaser 10 µm
A16= Mikrofaser 16 µm
A25= Mikrofaser 25 µm
M25= Drahtgewebe 25 µm
M60= Drahtgewebe 60 µm
M90= Drahtgewebe 90 µm
P10= Harzimprägniertes Papier 10 µm
P25= Harzimprägniertes Papier 25 µm

6 Filterelement-Differenzdruckfestigkeit
N= Δp 10 bar (Nur für Filterelement Typ Pxx und Mxx)
H= Δp 10 bar (Nur für Filterelement Typ Axx)
W= Δp 10 bar (Nur für Filterelement Typ Axx und Mxx), verträglich mit Fluiden HFA, HFB, HFC

7 Bypass-Ventil
B= 1,75 bar Öffnungsdruck (B= Standard)
E= 3 bar Öffnungsdruck

8 Ausführungsvarianten
P01= MP Filtri Standard
Sxx= Filterbaugruppe mit montiertem Stahlverlängerungsrohr



MPF-Baureihe

Filterelement MF

Bestellschlüssel zu den Baugrößen MPF 450, MPF 451

Beispiel MF 400 - 2 - A06 - H - B - B - P01

1 Baugröße

Filterelement 400= MPF 450
Filterelement 400= MPF 451

2 Länge Filtertopf

MPF 450= 1, 2, 3
MPF 451= 1, 2, 3

3 Filterelement

A03= Mikrofaser 3 μm
A06= Mikrofaser 6 μm
A10= Mikrofaser 10 μm
A16= Mikrofaser 16 μm
A25= Mikrofaser 25 μm
M25= Drahtgewebe 25 μm
M60= Drahtgewebe 60 μm
M90= Drahtgewebe 90 μm
P10= Harzprägniertes Papier 10 μm
P25= Harzprägniertes Papier 25 μm

4 Filterelement-Differenzdruckfestigkeit

N= Δp 10 bar (Nur für Filterelement Typ Pxx und Mxx)
H= Δp 10 bar (Nur für Filterelement Typ Axx)
W= Δp 10 bar (Nur für Filterelement Typ Axx und Mxx), verträglich mit Fluiden HFA, HFB, HFC

5 Filterelement-Dichtung

B= NBR
V= FPM

6 Bypass-Ventil

B= 1,75 bar Öffnungsdruck (B= Standard)
E= 3 bar Öffnungsdruck

7 Ausführungsvarianten

P01= MP Filtri Standard