

Technische Daten

MPF-Baureihe



Allgemein

Werkstoffe

Filterkopf: Aluminium

Filterdeckel

Polyamid: MPF 020, 030, 100, 104, 110

Aluminium: MPF 181/191, 182/192, 184, 400, 450, 750

Filtertopf: Polyamid

Betriebsdruck PS

8 bar

Bypass-Ventil

Öffnungsdruck 1,75 bar +/-10% (Standard)

Öffnungsdruck 3 bar +/- 10% (optional)

Dichtungen

Standard NBR; Bestellcode "A"

Optional FPM; Bestellcode "V"

Betriebstemperatur TS

-25 °C bis +110 °C

Filterelemente

Ausführung Elemente N und H: 10 bar. Öl-Volumenstrom von außen nach innen.

MPF-Filter sind ausgelegt für den vertikalen Einbau.

Geeignet für folgende Flüssigkeiten (gemäß ISO 2943)

Gehäuse

Mineralöle, synthetische Fluide, wässrige Lösungen, Wasserglykol (Ausführung W erforderlich)

Filterelemente

Mineralöle, synthetische Fluide, wässrige Lösungen, Wasserglykol (Ausführung W erforderlich)

NBR-Dichtungen Bestellcode "A"

Mineralöle, synthetische Fluide, wässrige Lösungen, Wasserglykol

FPM-Dichtungen Bestellcode "V"

Synthetische Fluide HS-HFDR-HFDS-HFDU

Gewichte und Inhalte

Mit eingebautem Element und ohne Öl

Baugrößen	Länge Filtertopf							
	1	2	3	4	1	2	3	4
	Gewichte (kg)				Inhalte Liter (dm ³)			
MPF 020	0,30	-	-	-	0,26	-	-	-
MPF 030	0,40	-	-	-	0,29	-	-	-
MPF 100	0,61	0,64	0,67	0,74	0,64	0,85	1,20	1,65
MPF 104	0,82	0,96	1,02	1,25	0,64	0,85	1,20	1,65
MPF 110	0,64	0,68	0,71	0,78	0,64	0,85	1,20	1,65
MPF 181	2,20	3,00	-	-	2,50	4,00	-	-
MPF 182	2,30	3,10	-	-	2,50	4,00	-	-
MPF 184	2,55	3,45	-	-	2,65	4,45	-	-
MPF 191	-	3,00	-	-	-	4,25	-	-
MPF 192	-	3,10	-	-	-	4,25	-	-
MPF 194	-	3,45	-	-	-	4,45	-	-
MPF 400	3,35	3,65	3,90	-	3,70	4,60	5,40	-
MPF 450, 451	3,95	4,25	4,50	-	3,70	4,60	5,40	-
MPF 750	6,30				8,45	-	-	-

Anschlüsse, Abmessungen und Bestellschlüssel

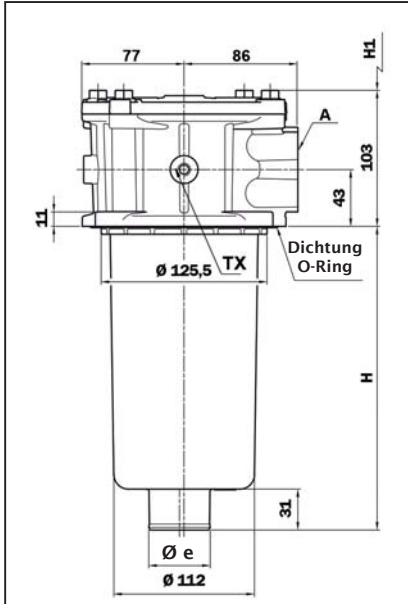


MPF-Baureihe

MPF - Baureihe
Tank-Top-Filter

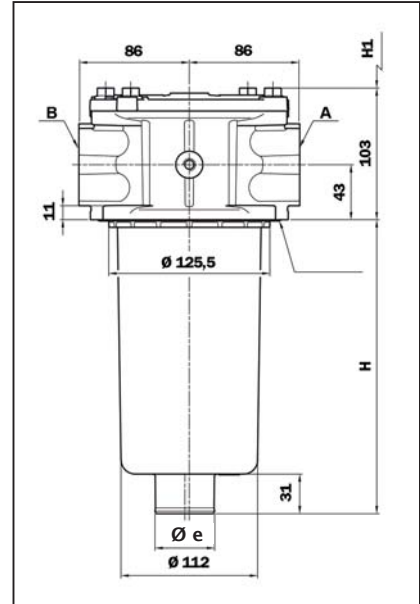
MPF 184, MPF 194

4-Loch-Befest., ein/ zwei Anschlüsse gegenüberliegend, MPF 194 für erhöhten Volumenstrom

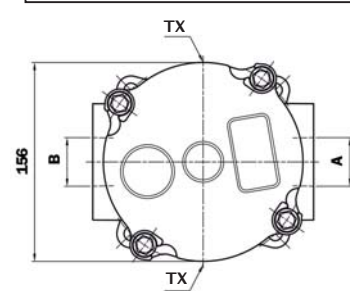
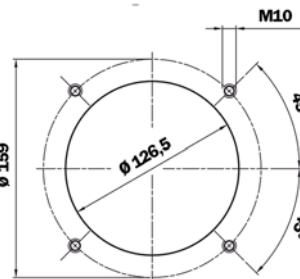
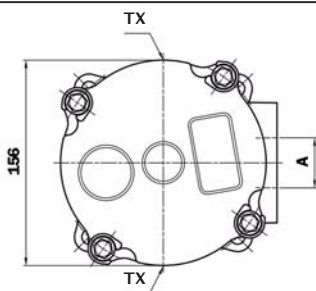


Legende

- A = Anschluss Leitung
- B = Zusatzanschluss
- TX = G 1/8" - Anschlüsse für Verschmutzungsanzeige oder Leitung (mit Gewindestopfen)
- H = Eintauchtiefe
- H1 = empfohlener Freiraum Elementwechsel
- Ø e = Auslauf



Bohrungen im Tank



Gewindeanschlüsse		
Code	A	TX
G1	G 1 1/4"	G 1/8"
G13	G 1 1/2"	G 1/8"
G4	1 1/4" NPT	1/8" NPT
G15	1 1/2" NPT	1/8" NPT
G7	SAE 20 - 1 5/8" - 12 UN	1/8" NPT
G10	SAE 24- 1 7/8" - 12 UN	1/8" NPT

Gewindeanschlüsse			
Code	A	TX	B
G2	G 1 1/4"	G 1/8"	G 1 1/4"
G14	G 1 1/2"	G 1/8"	G 1 1/4"
G5	1 1/4" NPT	1/8" NPT	1 1/4" NPT
G16	1 1/2" NPT	1/8" NPT	1 1/4" NPT
G8	SAE 20 - 1 5/8" - 12 UN	1/8" NPT	SAE 20 - 1 5/8" - 12 UN
G11	SAE 24- 1 7/8" - 12 UN	1/8" NPT	SAE 20 - 1 5/8" - 12 UN

Flanschanschlüsse		
Code	A	TX
F1	1 1/2" SAE 3000 psi/M	G 1/8"
F2	1 1/2" SAE 3000 psi/UNC	1/8" NPT

Flanschanschlüsse			
Code	A	TX	B
F3	1 1/2" SAE 3000 psi/M	G 1/8"	G 1 1/4"
F4	1 1/2" SAE 3000 psi/UNC	G 1/8"	G 1 1/4"

Baugröße	Filterlänge	H mm	H1 mm	Ø e mm
MPF 184	1	230	260	47
	2	442	480	47
MPF 194	2	441	480	50



Anschlüsse, Abmessungen und Bestellschlüssel

MPF-Baureihe

Komplettfilter MPF 184, MPF 194

Bestellschlüssel

Beispiel **MPF 184 - 2 - A - G2 - A06 - H - E - P01**

1 Komplettfilter
MPF 184, MPF 194

2 Länge Filtertopf
MPF 184= 1, 2
MPF 194= 2

3 Filterdichtungen und Oberflächenschutz
A= NBR
V= FPM
W= NBR, Kopf eloxiert, Filterelement verträglich mit Fluid HFA, HFB, HFC
Z= FPM, Kopf eloxiert, Filterelement verträglich mit Fluid HFA, HFB, HFC

4 Anschlüsse (Diese Codes sind modellspezifisch)

Code A	B
G1= G 1 1/4"	
G13= G 1 1/2"	
G4= 1 1/4" NPT	
G15= 1 1/2" NPT	
G7= SAE 20 - 1 5/8" - 12 UN	
G10= SAE 24- 1 7/8" - 12 UN	
G2= G 1 1/4"	G 1 1/4"
G14= G 1 1/2"	G 1 1/4"
G5= 1 1/4" NPT	1 1/4" NPT
G16= 1 1/2" NPT	1 1/4" NPT
G8= SAE 20 - 1 5/8" - 12 UN	SAE 20 - 1 5/8" - 12 UN
G11= SAE 24- 1 7/8" - 12 UN	SAE 20 - 1 5/8" - 12 UN
F1= 1 1/2" SAE 3000 psi/M	
F2= 1 1/2" SAE 3000 psi/UNC	
F3= 1 1/2" SAE 3000 psi/M	G 1 1/4"
F4= 1 1/2" SAE 3000 psi/UNC	G 1 1/4"

5 Filterelement
A03= Mikrofaser 3 µm
A06= Mikrofaser 6 µm
A10= Mikrofaser 10 µm
A16= Mikrofaser 16 µm
A25= Mikrofaser 25 µm
M25= Drahtgewebe 25 µm
M60= Drahtgewebe 60 µm
M90= Drahtgewebe 90 µm
P10= Harz imprägniertes Papier 10 µm
P25= Harz imprägniertes Papier 25 µm

6 Filterelement-Differenzdruckfestigkeit
N= Δp 10 bar (Nur für Filterelement Typ Pxx und Mxx)
H= Δp 10 bar (Nur für Filterelement Typ Axx)
W= Δp 10 bar (Nur für Filterelement Typ Axx und Mxx), verträglich mit Fluiden HFA, HFB, HFC

7 Bypass-Ventil
B= 1,75 bar Öffnungsdruck (B= Standard)
E= 3 bar Öffnungsdruck

8 Ausführungsvarianten
P01= MP Filtri Standard
Sxx= Filterbaugruppe mit montiertem Stahlverlängerungsrohr (nur MPF 194)



MPF-Baureihe

Filterelement MF

Bestellschlüssel zu den Baugrößen MPF 184, MPF 194

Beispiel MF 190 - 2 - A06 - H - B - B - P01

1 Baugröße

Filterelement 180= Filter MPF 184
Filterelement 190= Filter MPF 194

2 Länge Filtertopf

MPF 184= 1, 2
MPF 194= 2

3 Filterelement

A03= Mikrofaser 3 μm
A06= Mikrofaser 6 μm
A10= Mikrofaser 10 μm
A16= Mikrofaser 16 μm
A25= Mikrofaser 25 μm
M25= Drahtgewebe 25 μm
M60= Drahtgewebe 60 μm
M90= Drahtgewebe 90 μm
P10= Harzimprägniertes Papier 10 μm
P25= Harzimprägniertes Papier 25 μm

4 Filterelement-Differenzdruckfestigkeit

N= Δp 10 bar (Nur für Filterelement Typ Pxx und Mxx)
H= Δp 10 bar (Nur für Filterelement Typ Axx)
W= Δp 10 bar (Nur für Filterelement Typ Axx und Mxx), verträglich mit Fluiden HFA, HFB, HFC

5 Filterelement-Dichtung

B= NBR
V= FPM

6 Bypass-Ventil

B= 1,75 bar Öffnungsdruck (B= Standard)
E= 3 bar Öffnungsdruck

7 Ausführungsvarianten

P01= MP Filtri Standard