

Technische Daten

MPF-Baureihe



Allgemein

Werkstoffe

Filterkopf: Aluminium

Filterdeckel

Polyamid: MPF 020, 030, 100, 104, 110

Aluminium: MPF 181/191, 182/192, 184, 400, 450, 750

Filtertopf: Polyamid

Betriebsdruck PS

8 bar

Bypass-Ventil

Öffnungsdruck 1,75 bar +/-10% (Standard)

Öffnungsdruck 3 bar +/- 10% (optional)

Dichtungen

Standard NBR; Bestellcode "A"

Optional FPM; Bestellcode "V"

Betriebstemperatur TS

-25 °C bis +110 °C

Filterelemente

Ausführung Elemente N und H: 10 bar. Öl-Volumenstrom von außen nach innen.

MPF-Filter sind ausgelegt für den vertikalen Einbau.

Geeignet für folgende Flüssigkeiten (gemäß ISO 2943)

Gehäuse

Mineralöle, synthetische Fluide, wässrige Lösungen, Wasserglykol (Ausführung W erforderlich)

Filterelemente

Mineralöle, synthetische Fluide, wässrige Lösungen, Wasserglykol (Ausführung W erforderlich)

NBR-Dichtungen Bestellcode "A"

Mineralöle, synthetische Fluide, wässrige Lösungen, Wasserglykol

FPM-Dichtungen Bestellcode "V"

Synthetische Fluide HS-HFDR-HFDS-HFDU

Gewichte und Inhalte

Mit eingebautem Element und ohne Öl

Baugrößen	Länge Filtertopf							
	1	2	3	4	1	2	3	4
	Gewichte (kg)				Inhalte Liter (dm ³)			
MPF 020	0,30	-	-	-	0,26	-	-	-
MPF 030	0,40	-	-	-	0,29	-	-	-
MPF 100	0,61	0,64	0,67	0,74	0,64	0,85	1,20	1,65
MPF 104	0,82	0,96	1,02	1,25	0,64	0,85	1,20	1,65
MPF 110	0,64	0,68	0,71	0,78	0,64	0,85	1,20	1,65
MPF 181	2,20	3,00	-	-	2,50	4,00	-	-
MPF 182	2,30	3,10	-	-	2,50	4,00	-	-
MPF 184	2,55	3,45	-	-	2,65	4,45	-	-
MPF 191	-	3,00	-	-	-	4,25	-	-
MPF 192	-	3,10	-	-	-	4,25	-	-
MPF 194	-	3,45	-	-	-	4,45	-	-
MPF 400	3,35	3,65	3,90	-	3,70	4,60	5,40	-
MPF 450, 451	3,95	4,25	4,50	-	3,70	4,60	5,40	-
MPF 750	6,30				8,45	-	-	-

Anschlüsse, Abmessungen und Bestellschlüssel

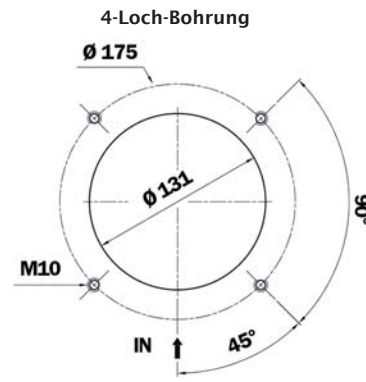
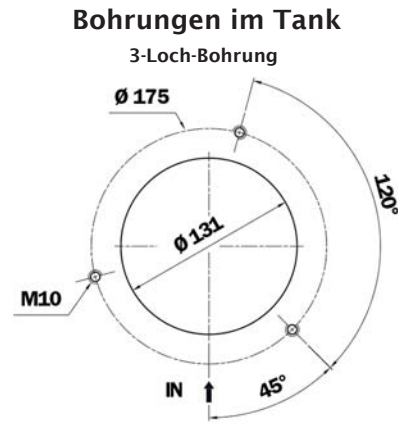
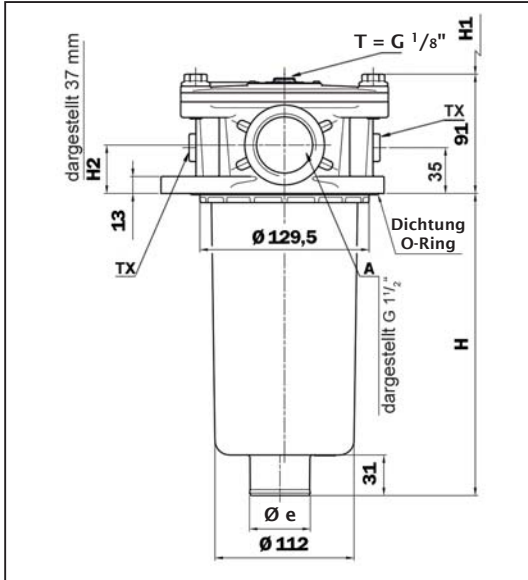


MPF-Baureihe

MPF - Baureihe
Tank-Top-Filter

MPF 181, MPF 191

3-/ 4-Loch-Befestigung, optional drei zusätzl. Anschlüsse, MPF 191 für erhöhten Volumenstrom



Gewindeanschlüsse				Maß
Code	A	Code	TX	H2
G1	G 1 1/4"	C1	G 1/8"	35
G2	G 1 1/2"	C2	G 1/8"	37
G4	1 1/4" NPT	C4	1/8" NPT	35
G5	1 1/2" NPT	C5	1/8" NPT	37
G7	SAE 20 - 1 5/8" - 12 UN	C7	1/8" NPT	35
G8	SAE 24 - 1 7/8" - 12 UN	C8	1/8" NPT	37

Baugröße	Filterlänge	H mm	H1 mm	Ø e mm
MPF 181	1	233	255	47
	2	445	475	47
MPF 191	2	445	475	50

Legende

- A = Anschluss Leitung
- T = G 1/8"-Anschluss (Standard) für Verschmutzungsanzeige (mit Verschluss-Stopfen)
- TX = zusätzliche Anschlüsse (optional) für Verschmutzungsanzeige oder Leitung (mit Gewindestopfen)
- H2 = Maß Lochmitte Leitungsanschluss - Tankdeckel

- H = Eintauchtiefe
- H1 = empf. Freiraum Elementwechsel
- Ø e = Auslauf



Anschlüsse, Abmessungen und Bestellschlüssel

MPF-Baureihe

Komplettfilter MPF 181, MPF 191

Bestellschlüssel

Beispiel **MPF 181 - 1 - A - G2 - A06 - H - B - P01**

1 Komplettfilter
MPF 181, MPF 191

2 Länge Filtertopf
MPF 181= 1, 2
MPF 191= 2

3 Filterdichtungen und Oberflächenschutz
A= NBR
V= FPM
W= NBR, Kopf eloxiert, Filterelement verträglich mit Fluiden HFA, HFB, HFC
Z= FPM, Kopf eloxiert, Filterelement verträglich mit Fluiden HFA, HFB, HFC
B= NBR, Filterkopf mit Flachdichtung
D= FPM, Filterkopf mit Flachdichtung
L = NBR, Filterkopf mit Flachdichtung, Kopf eloxiert
M= FPM, Filterkopf mit Flachdichtung, Kopf eloxiert

4 Anschlüsse (Diese Codes sind modellspezifisch)
Code G: nur Anschluss A
G1= G 1 1/4"
G2= G 1 1/2"
G4= 1 1/4" NPT
G5= 1 1/2" NPT
G7= SAE 20 - 1 5/8" - 12 UN
G8= SAE 24 - 1 7/8" - 12 UN
Code C: Anschluss A + Anschlüsse TX
C1= G 1 1/4" + G 1/8"
C2= G 1 1/2" + G 1/8"
C4= 1 1/4" NPT + 1/8" NPT
C4= 1 1/2" NPT + 1/8" NPT
C7= SAE 20 - 1 5/8" - 12 UN + 1/8" NPT
C8= SAE 24 - 1 7/8" - 12 UN + 1/8" NPT

5 Filterelement
A03= Mikrofaser 3 µm
A06= Mikrofaser 6 µm
A10= Mikrofaser 10 µm
A16= Mikrofaser 16 µm
A25= Mikrofaser 25 µm
M25= Drahtgewebe 25 µm
M60= Drahtgewebe 60 µm
M90= Drahtgewebe 90 µm
P10= Harzimprägniertes Papier 10 µm
P25= Harzimprägniertes Papier 25 µm

6 Filterelement-Differenzdruckfestigkeit
N= Δp 10 bar (Nur für Filterelement Typ Pxx und Mxx)
H= Δp 10 bar (Nur für Filterelement Typ Axx)
W= Δp 10 bar (Nur für Filterelement Typ Axx und Mxx), verträglich mit Fluiden HFA, HFB, HFC

7 Bypass-Ventil
B= 1,75 bar Öffnungsdruck (B= Standard)
E= 3 bar Öffnungsdruck

8 Ausführungsvarianten
P01= MP Filtri Standard
Sxx= Filterbaugruppe mit montiertem Stahlverlängerungsrohr (nur MPF 191)



MPF-Baureihe

Filterelement MF

Bestellschlüssel zu den Baugrößen MPF 181, MPF 191

Beispiel MF 180 - 1 - A06 - H - B - E - P01

1 Baugröße

Filterelement 180= MPF 181
Filterelement 190= MPF 191

2 Länge Filtertopf

MPF 181= 1, 2
MPF 191= 2

3 Filterelement

A03= Mikrofaser 3 μm
A06= Mikrofaser 6 μm
A10= Mikrofaser 10 μm
A16= Mikrofaser 16 μm
A25= Mikrofaser 25 μm
M25= Drahtgewebe 25 μm
M60= Drahtgewebe 60 μm
M90= Drahtgewebe 90 μm
P10= Harzimprägniertes Papier 10 μm
P25= Harzimprägniertes Papier 25 μm

4 Filterelement-Differenzdruckfestigkeit

N= Δp 10 bar (Nur für Filterelement Typ Pxx und Mxx)
H= Δp 10 bar (Nur für Filterelement Typ Axx)
W= Δp 10 bar (Nur für Filterelement Typ Axx und Mxx), verträglich mit Fluiden HFA, HFB, HFC

5 Filterelement-Dichtung

B= NBR
V= FPM

6 Bypass-Ventil

B= 1,75 bar Öffnungsdruck (B= Standard)
E= 3 bar Öffnungsdruck

7 Ausführungsvarianten

P01= MP Filtri Standard