

Technische Daten

MPF-Baureihe



Allgemein

Werkstoffe

Filterkopf: Aluminium

Filterdeckel

Polyamid: MPF 020, 030, 100, 104, 110

Aluminium: MPF 181/191, 182/192, 184, 400, 450, 750

Filtertopf: Polyamid

Betriebsdruck PS

8 bar

Bypass-Ventil

Öffnungsdruck 1,75 bar +/-10% (Standard)

Öffnungsdruck 3 bar +/- 10% (optional)

Dichtungen

Standard NBR; Bestellcode "A"

Optional FPM; Bestellcode "V"

Betriebstemperatur TS

-25 °C bis +110 °C

Filterelemente

Ausführung Elemente N und H: 10 bar. Öl-Volumenstrom von außen nach innen.

MPF-Filter sind ausgelegt für den vertikalen Einbau.

Geeignet für folgende Flüssigkeiten (gemäß ISO 2943)

Gehäuse

Mineralöle, synthetische Fluide, wässrige Lösungen, Wasserglykol (Ausführung W erforderlich)

Filterelemente

Mineralöle, synthetische Fluide, wässrige Lösungen, Wasserglykol (Ausführung W erforderlich)

NBR-Dichtungen Bestellcode "A"

Mineralöle, synthetische Fluide, wässrige Lösungen, Wasserglykol

FPM-Dichtungen Bestellcode "V"

Synthetische Fluide HS-HFDR-HFDS-HFDU

Gewichte und Inhalte

Mit eingebautem Element und ohne Öl

Baugrößen	Länge Filtertopf							
	1	2	3	4	1	2	3	4
	Gewichte (kg)				Inhalte Liter (dm ³)			
MPF 020	0,30	-	-	-	0,26	-	-	-
MPF 030	0,40	-	-	-	0,29	-	-	-
MPF 100	0,61	0,64	0,67	0,74	0,64	0,85	1,20	1,65
MPF 104	0,82	0,96	1,02	1,25	0,64	0,85	1,20	1,65
MPF 110	0,64	0,68	0,71	0,78	0,64	0,85	1,20	1,65
MPF 181	2,20	3,00	-	-	2,50	4,00	-	-
MPF 182	2,30	3,10	-	-	2,50	4,00	-	-
MPF 184	2,55	3,45	-	-	2,65	4,45	-	-
MPF 191	-	3,00	-	-	-	4,25	-	-
MPF 192	-	3,10	-	-	-	4,25	-	-
MPF 194	-	3,45	-	-	-	4,45	-	-
MPF 400	3,35	3,65	3,90	-	3,70	4,60	5,40	-
MPF 450, 451	3,95	4,25	4,50	-	3,70	4,60	5,40	-
MPF 750	6,30				8,45	-	-	-

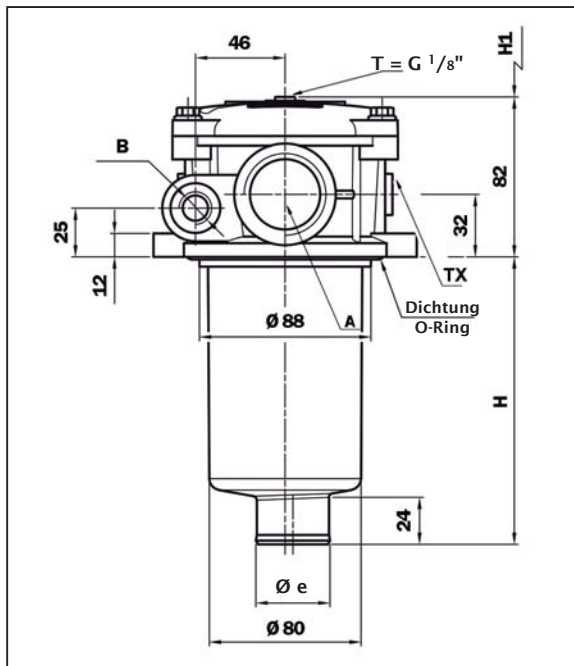


Anschlüsse, Abmessungen und Bestellschlüssel

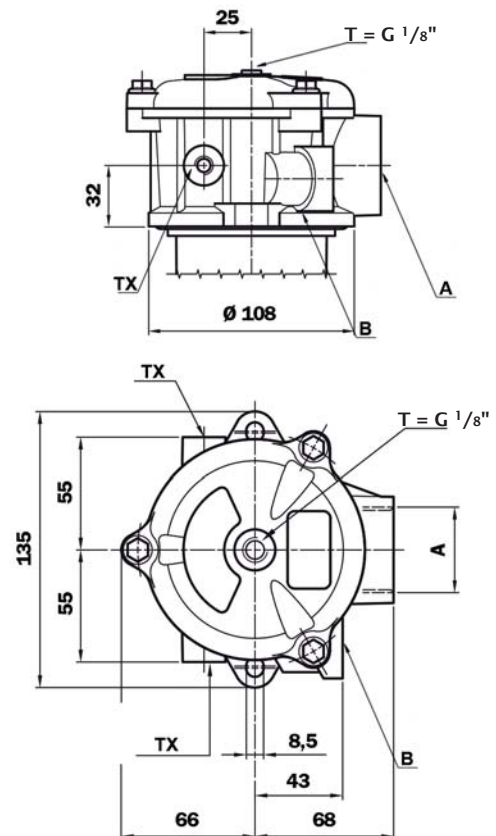
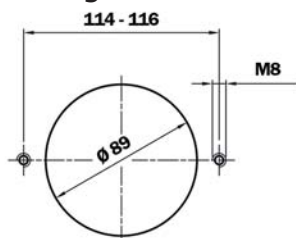
MPF-Baureihe

MPF 110

2-Loch-Befestigung, Leckölanschluss, optional zwei zusätzliche Anschlüsse



Bohrungen im Tank



Code	Gewindeanschlüsse		Gewindeanschlüsse B	
	A	TX	1	2
G1	G 1/2"	G 1/8"	G 3/8"	G 1/2"
G2	G 3/4"	G 1/8"		
G3	G 1"	G 1/8"		
G10	G 1 1/4"	G 1/8"	3/8" NPT	1/2" NPT
G4	1/2" NPT	1/8" NPT		
G5	3/4" NPT	1/8" NPT		
G6	1" NPT	1/8" NPT	SAE 6 - 9/16" - 18 UNF	SAE 8 - 3/4" - 16 UNF
G11	1 1/4" - 16 NPT	1/8" NPT		
G7	SAE 8 - 3/4" - 16 UNF	1/8" NPT		
G8	SAE 12 - 1 1/16" - 12 UN	1/8" NPT	SAE 6 - 9/16" - 18 UNF	SAE 8 - 3/4" - 16 UNF
G9	SAE 16 - 1 5/16" - 12 UN	1/8" NPT		
G12	SAE 20 - 1 5/8" - 12 UN	1/8" NPT		

Filterlänge	H mm	H1 mm	Ø e mm
1	99	120	38
2	146	170	38
3	224	250	46,5
4	326	350	46,5

Legende

- A = Anschluss Leitung
- B = Gewindeanschlüsse Lecköl (Standard), Gewindegröße optional
- T = G 1/8"-Anschluss (Standard) für Verschmutzungsanzeige (mit Verschluss-Stopfen)
- TX = zusätzliche Anschlüsse (optional) für Verschmutzungsanzeige oder Leitung (mit Gewindestopfen)

- H = Eintauchtiefe
- H1 = empf. Freiraum Elementwechsel
- Ø e = Auslauf



MPF-Baureihe

Komplettfilter MPF 110

Bestellschlüssel

Beispiel **MPF 110 - 2 - A - G3 - 1 - A06 - H - E - P01**

1 Komplettfilter
MPF 110

2 Länge Filtertopf
MPF 110= 1, 2, 3, 4

3 Filterdichtungen und Oberflächenschutz
A= NBR
V= FPM
W= NBR, Kopf eloxiert, Filterelement verträglich mit Fluiden HFA, HFB, HFC
Z= FPM, Kopf eloxiert, Filterelement verträglich mit Fluiden HFA, HFB, HFC

4 Anschlüsse (Diese Codes sind modellspezifisch)

Code A

- G1= G 1/2"
- G2= G 3/4"
- G3= G 1"
- G10= G 1 1/4"
- G4= 1/2" NPT
- G5= 3/4" NPT
- G6= 1" NPT
- G11= 1 1/4" NPT
- G7= SAE 8 - 3/4" - 16 UNF
- G8= SAE 12 - 1 1/16" - 12 UN
- G9= SAE 16 - 1 5/16" - 12 UN
- G12= SAE 20 - 1 5/8" - 12 UN

5 Leckölanschluss B bzw. zusätzl. Anschluss (Standard), Gewindegröße optional

A: G1, G2, G3, G10 A: G3, G4, G5, G11 A: G6, G7, G8, G12

- Code 1=** G 3/8" 3/8" NPT SAE 6 - 9/16" - 18 UNF
- Code 2=** G 1/2" 1/2" NPT" SAE 8 - 3/4" - 16 UNF

6 Filterelement

- A03= Mikrofaser 3 µm
- A06= Mikrofaser 6 µm
- A10= Mikrofaser 10 µm
- A16= Mikrofaser 16 µm
- A25= Mikrofaser 25 µm
- M25= Drahtgewebe 25 µm
- M60= Drahtgewebe 60 µm
- M90= Drahtgewebe 90 µm
- P10= Harzprägniertes Papier 10 µm
- P25= Harzprägniertes Papier 25 µm

7 Filterelement-Differenzdruckfestigkeit

- N= Δp 10 bar (Nur für Filterelement Typ Pxx und Mxx)
- H= Δp 10 bar (Nur für Filterelement Typ Axx)
- W= Δp 10 bar (Nur für Filterelement Typ Axx und Mxx), verträglich mit Fluiden HFA, HFB, HFC

8 Bypass-Ventil

- B= 1,75 bar Öffnungsdruck (B= Standard)
- E= 3 bar Öffnungsdruck

9 Ausführungsvarianten

- P01= MP Filtri Standard



Anschlüsse, Abmessungen und Bestellschlüssel

MPF-Baureihe

Filterelement MF

Bestellschlüssel zur Baugröße MPF 110

Beispiel MF 100 - 2 - A06 - H - B - E - P01

1 Baugröße

Filterelement 100= MPF 110

2 Länge Filtertopf

MPF 110= 1, 2, 3, 4

3 Filterelement

A03= Mikrofaser 3 μm

A06= Mikrofaser 6 μm

A10= Mikrofaser 10 μm

A16= Mikrofaser 16 μm

A25= Mikrofaser 25 μm

M25= Drahtgewebe 25 μm

M60= Drahtgewebe 60 μm

M90= Drahtgewebe 90 μm

P10= Harzprägniertes Papier 10 μm

P25= Harzprägniertes Papier 25 μm

4 Filterelement-Differenzdruckfestigkeit

N= Δp 10 bar (Nur für Filterelement Typ Pxx und Mxx)

H= Δp 10 bar (Nur für Filterelement Typ Axx)

W= Δp 10 bar (Nur für Filterelement Typ Axx und Mxx), verträglich mit Fluiden HFA, HFB, HFC

5 Filterelement-Dichtung

B= NBR

V= FPM

6 Bypass-Ventil

B= 1,75 bar Öffnungsdruck (B= Standard)

E= 3 bar Öffnungsdruck

7 Ausführungsvarianten

P01= MP Filtri Standard