

Technische Daten



MPF-Baureihe

MPF - Baureihe
Tank-Top-Filter

Allgemein

Werkstoffe

Filterkopf: Aluminium

Filterdeckel

Polyamid: MPF 020, 030, 100, 104, 110

Aluminium: MPF 181/191, 182/192, 184, 400, 450, 750

Filtertopf: Polyamid

Betriebsdruck PS

8 bar

Bypass-Ventil

Öffnungsdruck 1,75 bar +-10% (Standard)

Öffnungsdruck 3 bar +- 10% (optional)

Dichtungen

Standard NBR; Bestellcode "A"

Optional FPM; Bestellcode "V"

Betriebstemperatur TS

-25 °C bis +110 °C

Filterelemente

Ausführung Elemente N und H: 10 bar. Öl-Volumenstrom von außen nach innen.

MPF-Filter sind ausgelegt für den vertikalen Einbau.

Geeignet für folgende Flüssigkeiten (gemäß ISO 2943)

Gehäuse

Mineralöle, synthetische Fluide, wässrige Lösungen, Wasserglykol (Ausführung W erforderlich)

Filterelemente

Mineralöle, synthetische Fluide, wässrige Lösungen, Wasserglykol (Ausführung W erforderlich)

NBR-Dichtungen Bestellcode "A"

Mineralöle, synthetische Fluide, wässrige Lösungen, Wasserglykol

FPM-Dichtungen Bestellcode "V"

Synthetische Fluide HS-HFDR-HFDS-HFDU

Gewichte und Inhalte

Mit eingebautem Element und ohne Öl

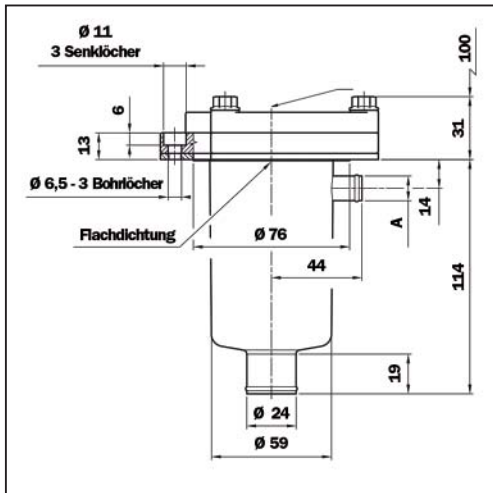
Baugrößen	Länge Filtertopf							
	1	2	3	4	1	2	3	4
	Gewichte (kg)				Inhalte Liter (dm ³)			
MPF 020	0,30	-	-	-	0,26	-	-	-
MPF 030	0,40	-	-	-	0,29	-	-	-
MPF 100	0,61	0,64	0,67	0,74	0,64	0,85	1,20	1,65
MPF 104	0,82	0,96	1,02	1,25	0,64	0,85	1,20	1,65
MPF 110	0,64	0,68	0,71	0,78	0,64	0,85	1,20	1,65
MPF 181	2,20	3,00	-	-	2,50	4,00	-	-
MPF 182	2,30	3,10	-	-	2,50	4,00	-	-
MPF 184	2,55	3,45	-	-	2,65	4,45	-	-
MPF 191	-	3,00	-	-	-	4,25	-	-
MPF 192	-	3,10	-	-	-	4,25	-	-
MPF 194	-	3,45	-	-	-	4,45	-	-
MPF 400	3,35	3,65	3,90	-	3,70	4,60	5,40	-
MPF 450, 451	3,95	4,25	4,50	-	3,70	4,60	5,40	-
MPF 750	6,30				8,45	-	-	-



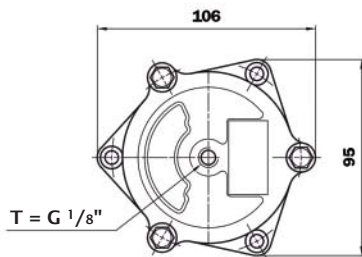
Anschlüsse, Abmessungen und Bestellschlüssel

MPF-Baureihe

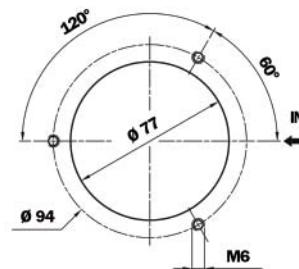
MPF 020 3-Loch-Befestigung



Filterkopf, Filterdeckel und Filtertopf bestehen aus Polyamid.



Bohrungen im Tank



Gewindeanschluss
A
Schlauchstutzen Ø 12

Legende

A = Anschluss Leitung

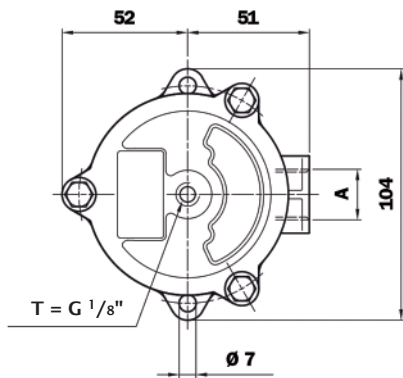
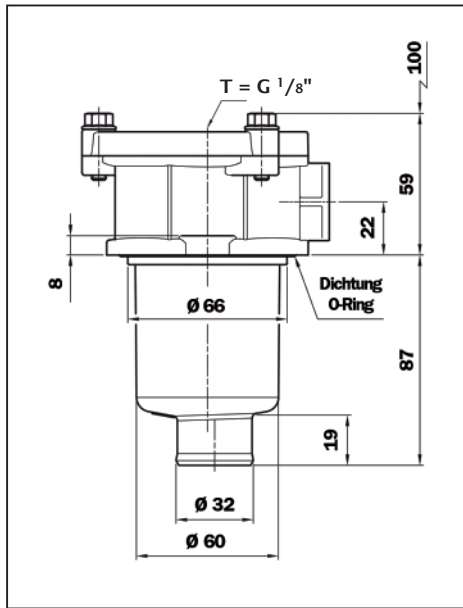
T = G 1/8" -Anschluss (Standard) für Verschmutzungsanzeige (mit Verschluss-Stopfen)

Anschlüsse, Abmessungen und Bestellschlüssel

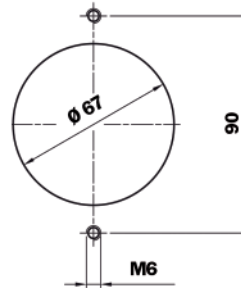


MPF-Baureihe

MPF 030 2-Loch-Befestigung



Bohrungen im Tank



	Gewindeanschluss
Code	A
G1	G 1/2"
G2	1/2" NPT
G3	SAE 8 - 3/4" - 16 UNF

Legende

A = Anschluss Leitung

T = G 1/8" -Anschluss (Standard) für Verschmutzungsanzeige (mit Verschluss-Stopfen)



Anschlüsse, Abmessungen und Bestellschlüssel

MPF-Baureihe

Komplettfilter MPF 020, MPF 030

Bestellschlüssel

Komplettfilter Beispiel **MPF 030 - 1 - A - G1 - A10 - H B - P01**

1 Komplettfilter

MPF 020, MPF 030

2 Länge Filtertopf

MPF 020= 1

MPF 030= 1

3 Filterdichtungen und Oberflächenschutz

A= NBR

V= FPM

W= NBR, Kopf eloxiert, Filterelement verträglich mit Fluiden HFA, HFB, HFC

Z= FPM, Kopf eloxiert, Filterelement verträglich mit Fluiden HFA, HFB, HFC

4 Anschlüsse (Diese Codes sind modellspezifisch)

Code A: MPF 020

P1= Schlauchstutzen Ø 12

G2= G 3/4"

G3= G 1"

Code A: MPF 030

G1= G 1/2"

G4= 1/2" NPT

G7= SAE 8 - 3/4" - 16 UNF

5 Filterelement

A03= Mikrofaser 3 µm

A06= Mikrofaser 6 µm

A10= Mikrofaser 10 µm

A16= Mikrofaser 16 µm

A25= Mikrofaser 25 µm

M25= Drahtgewebe 25 µm

M60= Drahtgewebe 60 µm

M90= Drahtgewebe 90 µm

P10= Harzimprägniertes Papier 10 µm

P25= Harzimprägniertes Papier 25 µm

6 Filterelement-Differenzdruckfestigkeit

N= Δp 10 bar (Nur für Filterelement Typ Pxx und Mxx)

H= Δp 10 bar (Nur für Filterelement Typ Axx)

W= Δp 10 bar (Nur für Filterelement Typ Axx und Mxx); verträglich mit Fluiden HFA, HFB, HFC

7 Bypass-Ventil

E= 3 bar Öffnungsdruck

B= 1,75 bar Öffnungsdruck (B= Standard)

8 Ausführungsvarianten

P01= MP Filtri Standard

Anschlüsse, Abmessungen und Bestellschlüssel



MPF-Baureihe

Filterelement MF

Bestellschlüssel zu den Baugrößen MPF 020, MPF 030

Beispiel **MF 020 - 1 - A10 - H - B - E - P01**

1 Baugröße

Filterelement 20= MPF 020
Filterelement 30= MPF 030

2 Länge Filtertopf

MPF 020= 1
MPF 030= 1

3 Filterelement

A03= Mikrofaser 3 μm
A06= Mikrofaser 6 μm
A10= Mikrofaser 10 μm
A16= Mikrofaser 16 μm
A25= Mikrofaser 25 μm
M25= Drahtgewebe 25 μm
M60= Drahtgewebe 60 μm
M90= Drahtgewebe 90 μm
P10= Harzimprägniertes Papier 10 μm
P25= Harzimprägniertes Papier 25 μm

4 Filterelement-Differenzdruckfestigkeit

N= Δp 10 bar (Nur für Filterelement Typ Pxx und Mxx)
H= Δp 10 bar (Nur für Filterelement Typ Axx)
W= Δp 10 bar (Nur für Filterelement Typ Axx und Mxx); verträglich mit Fluiden HFA, HFB, HFC

5 Filterelement-Dichtung

B= NBR
V= FPM

6 Bypass-Ventil

E= 3 bar Öffnungsdruck
B= 1,75 bar Öffnungsdruck (B= Standard)

7 Ausführungsvarianten

P01= MP Filtri Standard