

Technische Daten

MPT-Baureihe



Allgemein

Werkstoffe

Filterkopf: Aluminium-Druckguss
Filterdeckel: Polyamid
Filtertopf: Polyamid

Dichtungen

Standard NBR; Bestellcode "A"
Optional FPM; Bestellcode "V"

Betriebsdruck PS

8 bar

Betriebstemperatur TS

-25 °C bis +110 °C

Bypass-Ventil

Öffnungsdruck 1,75 bar +/-10% (Standard)
Öffnungsdruck 3 bar +/- 10% (optional)

Filterelemente

Ausführung Elemente N und H: 10 bar
Öl-Volumenstrom von außen nach innen

MPT-Filter sind ausgelegt für den vertikalen Einbau.

Geeignet für folgende Flüssigkeiten (gemäß ISO 2943)

Gehäuse

Mineralöle, synthetische Fluide, wässrige Lösungen,
Wasserglykol (Ausführung W erforderlich)

NBR-Dichtungen Bestellcode "A"

Mineralöle, synthetische Fluide,
wässrige Lösungen, Wasserglykol

Filterelemente

Mineralöle, synthetische Fluide, wässrige Lösungen,
Wasserglykol (Ausführung W erforderlich)

FPM-Dichtungen Bestellcode "V"

Synthetische Fluide HS-HFDR-HFDS-HFDU

Gewichte und Inhalte

Mit eingebautem Element und ohne Öl

Baugrößen	Länge Filtertopf							
	1	2	3	4	1	2	3	4
	Gewichte (kg)				Inhalte Liter (dm ³)			
MPT 025	0,41	0,24	0,45	0,35	0,50	0,42	-	-
MPT 027	0,44	0,24	0,48	0,35	0,55	0,42	-	-
MPT 110	1,00	0,72	1,05	0,93	1,15	1,28	1,40	1,74
MPT 114	1,10	0,72	1,15	0,93	1,25	1,28	1,50	1,74
MPT 120	1,00	0,72	1,05	0,93	1,15	1,28	1,40	1,74

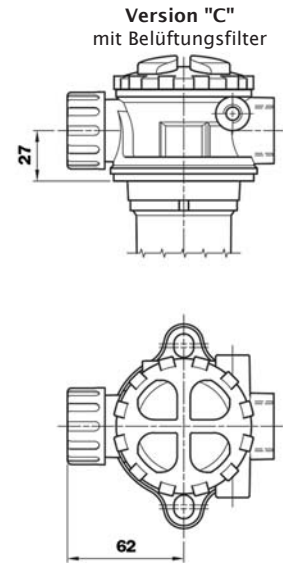
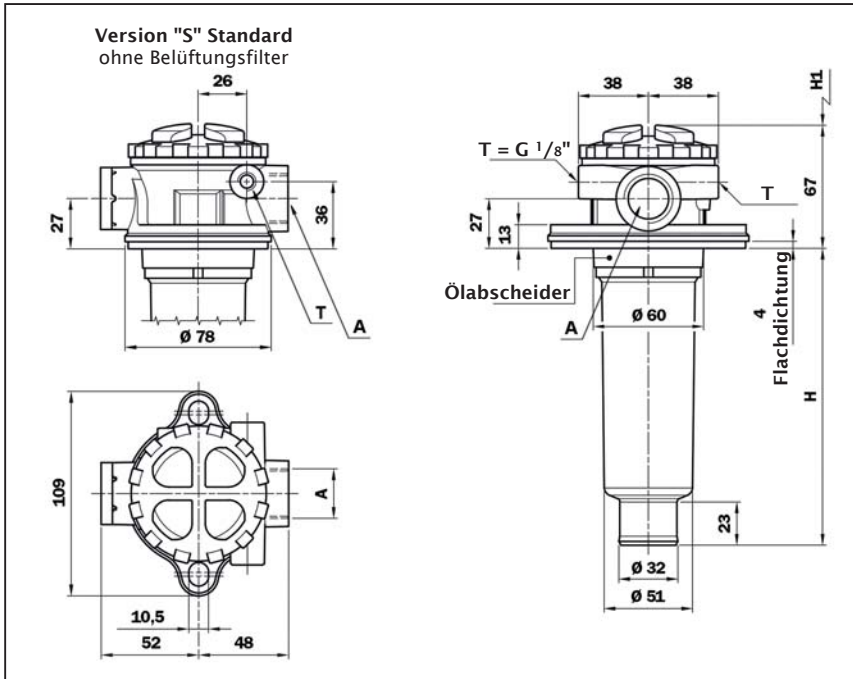


Anschlüsse, Abmessungen und Bestellschlüssel

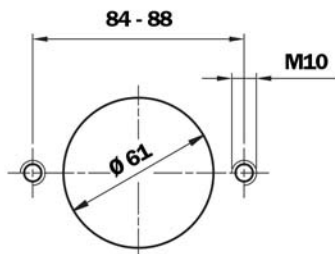
MPT-Baureihe

MPT 025

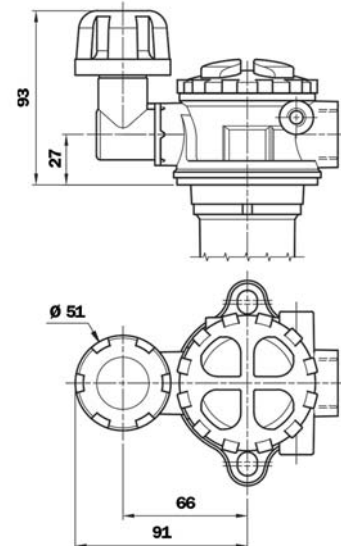
2-Loch-Befestigung, optional mit Belüftungsfilter



Bohrungen im Tank



Version "D" mit Ölabscheider und Belüftungsfilter
Version "P" wie "D", zusätzl. mit Vorspannung 0,5 bar



Code	Gewindeanschlüsse	
	A	T
G1	G 3/8"	G 1/8"
G2	G 1/2"	G 1/8"
G3	G 3/4"	G 1/8"
G4	3/8" NPT	1/8" NPT
G5	1/2" NPT	1/8" NPT
G6	3/4" NPT	1/8" NPT
G7	SAE 6 - 9/16" - 18 UNF	1/8" NPT
G8	SAE 8 - 3/4" - 16 UNF	1/8" NPT
G9	SAE 12 - 1 1/16" - 12 UN	1/8" NPT

Filterlänge	H mm	H1 mm
1	99	130
2	163	195
3	202	230

Legende

A = Anschluss Leitung

T = G 1/8" -Anschluss für Verschmutzungsanzeige (mit Verschluss-Stopfen)

H = Eintauchtiefe

H1 = empf. Freiraum Elementwechsel

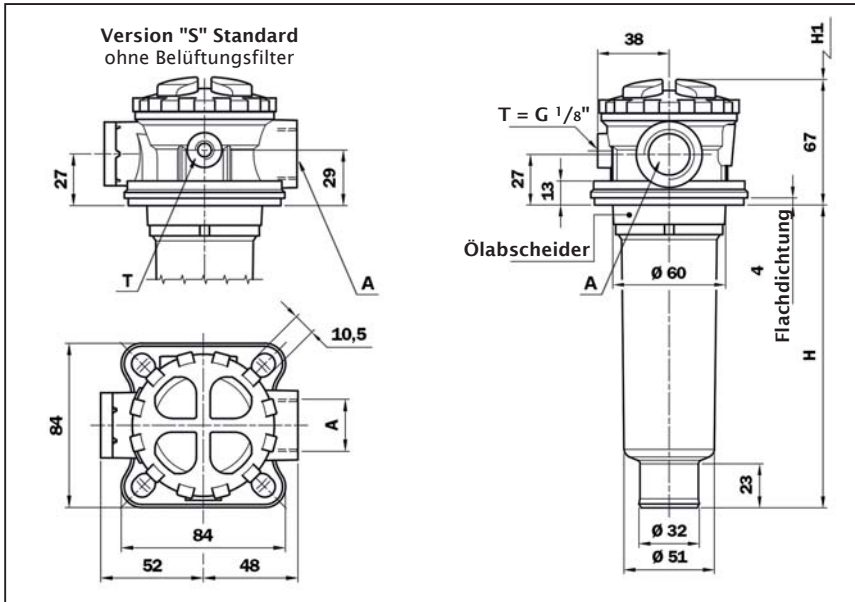
Ø e = Auslauf



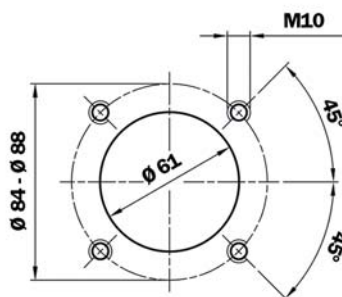
MPT-Baureihe

MPT 027

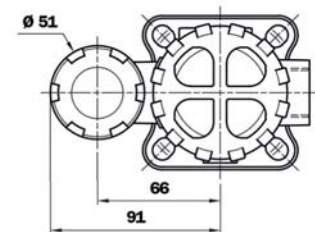
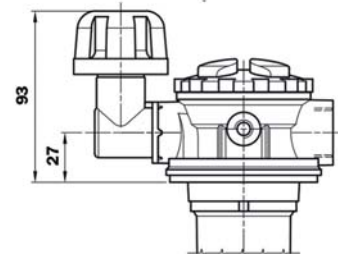
4-Loch-Befestigung, optional mit Belüftungsfilter



Bohrungen im Tank



Version "D" mit Ölabscheider und Belüftungsfilter
Version "P" wie "D", zusätzl. mit Vorspannung 0,5 bar



Code	Gewindeanschlüsse	
	A	T
G1	G 3/8"	G 1/8"
G2	G 1/2"	G 1/8"
G3	G 3/4"	G 1/8"
G4	3/8" NPT	1/8" NPT
G5	1/2" NPT	1/8" NPT
G6	3/4" NPT	1/8" NPT
G7	SAE 6 - 9/16" - 18 UNF	1/8" NPT
G8	SAE 8 - 3/4" - 16 UNF	1/8" NPT
G9	SAE 12 - 1 1/16" - 12 UN	1/8" NPT

Filterlänge	H mm	H1 mm
1	99	130
2	163	195
3	202	230

Legende

A = Anschluss Leitung
T = G 1/8" -Anschluss für Verschmutzungsanzeige (mit Verschluss-Stopfen)

H = Eintauchtiefe
H1 = empf. Freiraum Elementwechsel
Ø e = Auslauf



Anschlüsse, Abmessungen und Bestellschlüssel

MPT-Baureihe

Komplettfilter MPT 025, MPT 027

Bestellschlüssel

Beispiel **MPT 025 - 2 - D - A - G3 - A06 - E - P01**

1 Komplettfilter
MPT 025, MPT 027

2 Länge Filtertopf
MPT 025= 1, 2, 3
MPT 027= 1, 2, 3

3 Belüftungsfiler
S= Ohne Belüftungsfiler
C= Belüftungsfiler 10 µm
D= Ölabscheider und Belüftungsfiler 10 µm
P= Ölabscheider, Belüftungsfiler 10 µm und 0,5 bar Vorspannventil

4 Filterdichtungen und Oberflächenschutz
A= NBR
V= FPM
W= NBR, Kopf eloxiert
Filterelement verträglich mit Fluiden HFA, HFB, HFC (nur für Filterelement Typ Axx und Mxx)
Z= FPM, Kopf eloxiert
Filterelement verträglich mit Fluiden HFA, HFB, HFC (nur für Filterelement Typ Axx und Mxx)

5 Anschlüsse (Diese Codes sind modellspezifisch)

Code A
G1= G 3/8"
G2= G 1/2"
G3= G 3/4"
G4= 3/8" NPT
G5= 1/2" NPT
G6= 3/4" NPT
G7= SAE 6 - 9/16" - 18 UNF
G8= SAE 8 - 3/4" - 16 UNF
G9= SAE 12 - 1 1/16" - 12 UN

6 Filterelement
A03= Mikrofaser 3 µm
A06= Mikrofaser 6 µm
A10= Mikrofaser 10 µm
A16= Mikrofaser 16 µm
A25= Mikrofaser 25 µm
M25= Drahtgewebe 25 µm
M60= Drahtgewebe 60 µm
M90= Drahtgewebe 90 µm
P10= Harzprägniertes Papier 10 µm
P25= Harzprägniertes Papier 25 µm

7 Bypass-Ventil
B= 1,75 bar Öffnungsdruck (B= Standard)
E= 3 bar Öffnungsdruck

8 Ausführungsvarianten
P01= MP Filtri Standard



MPT-Baureihe

Filterelement MF

Bestellschlüssel zu den Baugrößen MPT 025, MPT 027

Beispiel MF 020 - 2 - A06 - H - B - E - P01

1 Baugröße

Filterelement 020= MPT 025
Filterelement 020= MPT 027

2 Länge Filtertopf

MPT 025= 1, 2, 3
MPT 027= 1, 2, 3

3 Filterelement

A03= Mikrofaser 3 μm
A06= Mikrofaser 6 μm
A10= Mikrofaser 10 μm
A16= Mikrofaser 16 μm
A25= Mikrofaser 25 μm
M25= Drahtgewebe 25 μm
M60= Drahtgewebe 60 μm
M90= Drahtgewebe 90 μm
P10= Harzimprägniertes Papier 10 μm
P25= Harzimprägniertes Papier 25 μm

4 Filterelement-Differenzdruckfestigkeit

N= Δp 10 bar (Nur für Filterelement Typ Pxx und Mxx)
H= Δp 10 bar (Nur für Filterelement Typ Axx)
W= Δp 10 bar (Nur für Filterelement Typ Axx und Mxx); verträglich mit Fluiden HFA, HFB, HFC

5 Filterelement-Dichtung

B= NBR
V= FPM

6 Bypass-Ventil

B= 1,75 bar Öffnungsdruck (B= Standard)
E= 3 bar Öffnungsdruck

7 Ausführungsvarianten

P01= MP Filtri Standard