

ANTRIEBSTECHNIK

LIEFERPROGRAMM



PASSION T PERFORM



PUMPENTRÄGER & KUPPLUNGEN FÜR ELEKTROMOTOREN

SOFTWARE ZUR TECHNISCHEN AUSLEGUNG

Mit dem webbasierten Softwareprogramm können Sie die am besten geeignete Kombination aus MP Filtri-Pumpenträgern und Kupplungen für Ihre Anwendung konstruktiv auslegen.

Das Programm prüft automatisch die von Ihnen getätigten Eingaben, bevor es geeignete Lösungsvarianten vorschlägt. Nach erfolgter Auswahl können Sie sich über die getätigte Auslegung ein PDF-Dokument erzeugen lassen.

Das MP Filtri-Auslegungswerkzeug zeichnet sich vor allem durch seine Bedienerfreundlichkeit aus. Konstruktive Auslegungen sind dadurch im Handumdrehen erstellt. Dieses ist nicht zuletzt dem verbesserten Layout und den umfangreicheren Beschreibungen geschuldet.



Scan oder klick mich!



**PUMPENTRÄGER
UND
KUPPLUNGEN**



PUMPENTRÄGER & KUPPLUNGEN FÜR VERBRENNUNGSMOTOREN

SOFTWARE ZUR TECHNISCHEN AUSLEGUNG

Das webbasierte Tool ist auf der Website von MP Filtri unter folgendem Link verfügbar:
<https://www.mpfiltri.de/tools/sizing-software/bell-software/>

Ein begleitendes Benutzerhandbuch finden Sie im „Download“-Bereich der MP Filtri-Website. Alternativ scannen Sie hierzu einfach den folgenden QR-Code:



Scan oder klick mich!



PUMPENTRÄGER & KUPPLUNGEN FÜR ELEKTROMOTOREN

LMG

Einteiliger Pumpenträger, besonders geeignet für Zahnradpumpen und kleinere Kolbenpumpen



LDC

Zweiteiliger Pumpenträger, bestehend aus zwei verschraubten Flanschteilen für Motor und Pumpe, geeignet für Zahnrad- und Kolbenpumpen



LMS

Mit NBR-Dämpfungsring zur Reduktion der Übertragung von Vibrationen und Geräuschen zwischen Motor und Pumpe



MULTI-COMPONENTS

Modular aufgebautes Pumpenträgersystem für größere Motor-Pumpeneinheiten. Motor- und Pumpenflansch sind einzeln konfektionierbar und können mit Hilfe passender Montageringe flexibel zusammengestellt werden.



SGEA-SGEG-SGES-SGEK-SGDR

Kupplungshälften für IEC Motor- und Pumpenwelle:

- SGEA Baureihe in Aluminium
- SGEG Baureihe in Gusseisen
- SGES Baureihe in Stahl
- SGES Baureihe in Stahl (Komponente für e-PTO-Systeme)
- SGEK Baureihe in Aluminium
- SGEK Baureihe in Gusseisen
- SGDR Baureihe in Stahl

ROTAFIT

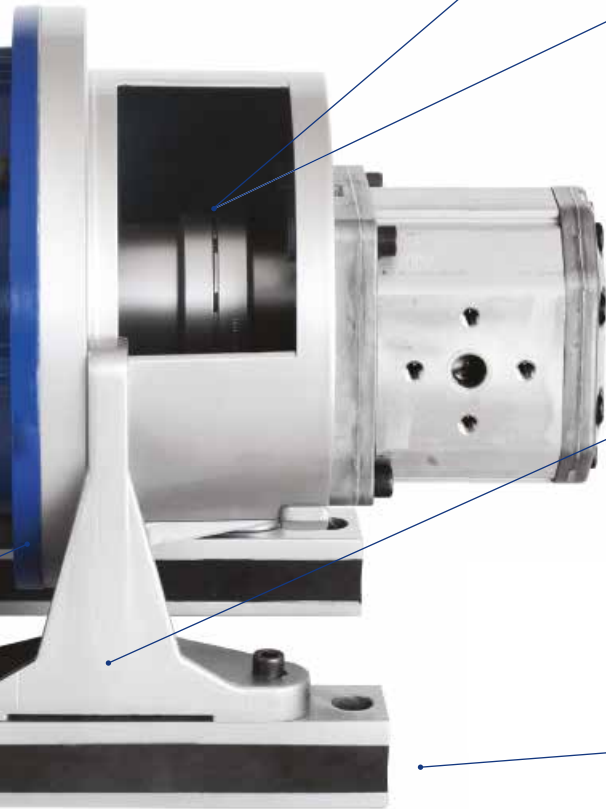


AKG

Komplette Kupplungen für Hydraulikpumpen und IEC-Elektromotoren:

- AKG Baureihe in Aluminium
- AKG Baureihe in Gusseisen
- AKG Baureihe in Stahl

ATEX-Richtlinie 2014/34/EU und der britischen Verordnung S.I. entwickelt und hergestellt 2016 Nr. 1107 (in der geänderten Fassung)



WARTUNGSDECKEL

Durchmesser 275, 350, 400 und 475 mm entsprechend DIN 24339



EGE

Elastomer-Zahnkränze zur Drehmomentübertragung:

- EGE Baureihe in NBR
- EGE RR Baureihe in Polyurethan



MONTAGEZUBEHÖR

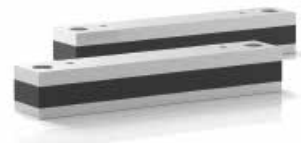
PDMA

Montagefüße zur Befestigung der Motor-Pumpeneinheit am Motorflansch



MPDR

Dämpfungs- und Montageschienen mit NBR-Einsatz zur Entkopplung von Schwingungen



ANMA

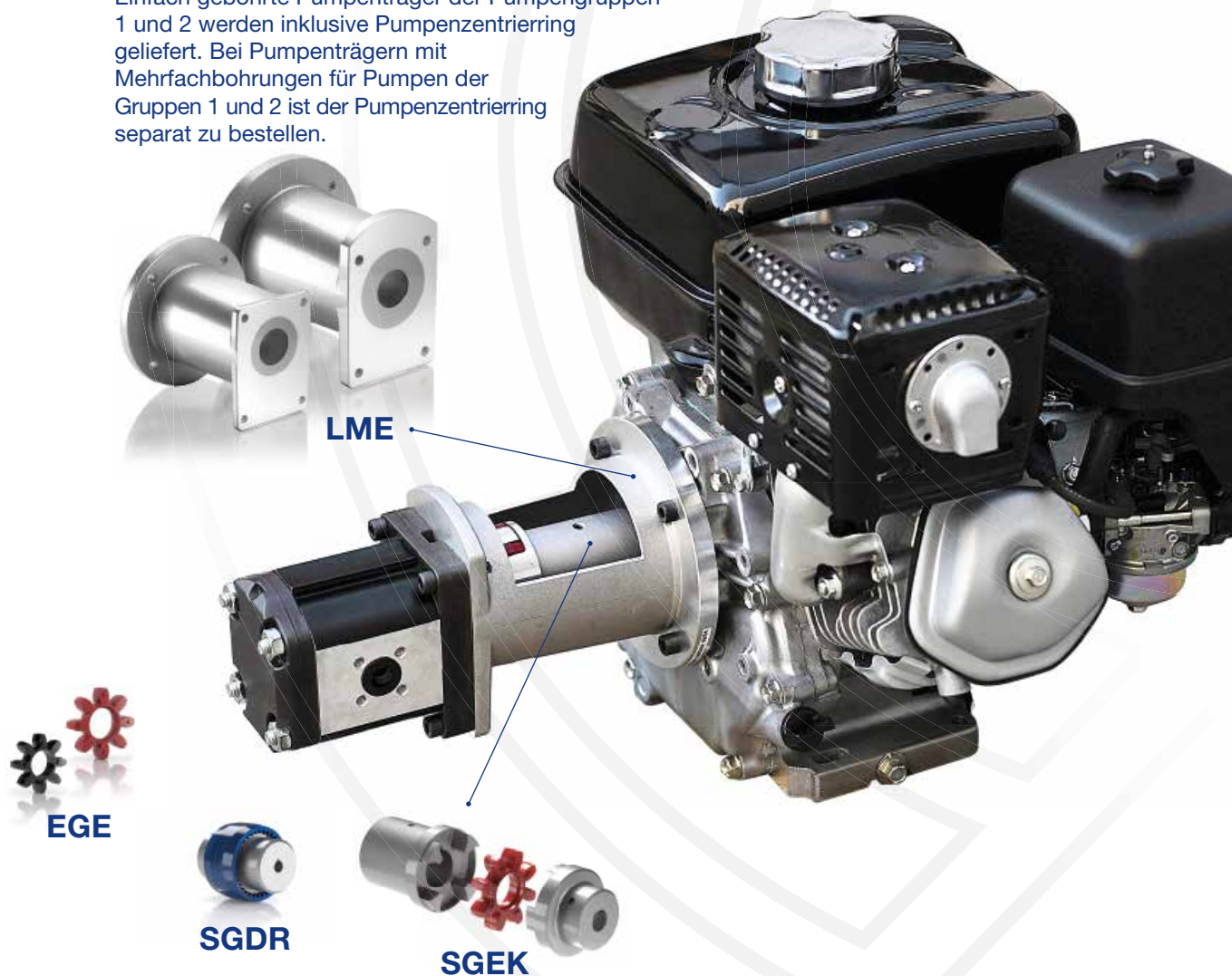
Dämpfungsringe für den vertikalen Einbau der Motor-Pumpeneinheit auf einem Tank



PUMPENTRÄGER & KUPPLUNGEN FÜR VERBRENNUNGSMOTOREN

LME

Einfach gebohrte Pumpenträger der Pumpengruppen 1 und 2 werden inklusive Pumpenzentrierring geliefert. Bei Pumpenträgern mit Mehrfachbohrungen für Pumpen der Gruppen 1 und 2 ist der Pumpenzentrierring separat zu bestellen.



PRODUKTE UND VARIANTEN FÜR VERBRENNUNGSMOTOREN

PUMPENTRÄGER

Antriebsmotor	Nach europäischem Standard			2-LOCH SAE A	Mehrfachbohrungen
	0,5	1	2		
3-5 Hp	•	•			
7,5 - 13 Hp	•	•	•	•	•

WELLENKUPPLUNGEN

Antriebsmotor	Aluminium ENAB 46100	C40 Kohlenstoffstahl				
	Welle nach ISO 3019-2	Welle nach ISO 3019-2	Welle nach ANSI B92.1A1976	Welle nach DIN 5480	Welle nach DIN 5481	Welle nach DIN 5482
3-5 Hp	•	•	•	•	•	•
7,5 - 13 Hp	•	•	•	•	•	•

PRODUKTE UND VARIANTEN FÜR ELEKTROMOTOREN



PUMPENTRÄGER

Für Zahnrad-, Kolben- und Flügelzellenpumpen

Zahnradpumpen



IEC Elektromotoren	Nach deutschem Standard						Nach europäischem Standard - Bosch		
	0,5	1	2	3	3,5	4	ZB	ZF	ZG
IEC 63 Ø140 - d.11x23	•	•	•				•		
IEC 71 Ø160 - d.14x30	•	•	•				•		
IEC 80 Ø200 - d.19x40	•	•	•	•			•	•	
IEC 90 Ø200 - d.24x50	•	•	•	•			•	•	
IEC 100 Ø250 - d.28x60		•	•	•	•		•	•	
IEC 112 Ø250 - d.28x60		•	•	•	•		•	•	
IEC 132 Ø300 - d.38x80		•	•	•	•	•		•	•
IEC 160 Ø350 - d.42x110			•	•	•	•	•	•	•
IEC 180 Ø350 - d.48x110			•	•	•	•	•	•	•
IEC 200 Ø400 - d.55x110			•	•	•	•	•	•	•
IEC 225 Ø450 - d.60x140			•	•	•	•	•	•	•

IEC Elektromotoren	Flansch nach ISO 3019-2							Flansch nach SAE J 744									
	50 B2/B4	63 B2/B4	80 B2/B4	100 B2/B4	125 B2/B4	160 B2/B4	200 B2/B4	50-2 (A-A)	82-2 (A)	101-2 (B)	127-2 (C)	152-2 (D)	165-2 (E)	101-4 (B)	127-4 (C)	152-4 (D)	165-4 (E)
IEC 80 Ø200 - d.19x40	•	•	•	•				•	•								
IEC 90 Ø200 - d.24x50	•	•	•	•				•	•								
IEC 100 Ø250 - d.28x60	•	•	•	•	•			•	•	•				•			
IEC 112 Ø250 - d.28x60	•	•	•	•	•			•	•	•	•			•			
IEC 132 Ø300 - d.38x80			•	•	•	•			•	•	•			•	•		
IEC 160 Ø350 - d.42x110			•	•	•	•			•	•	•			•	•		
IEC 180 Ø350 - d.48x110			•	•	•	•	•		•	•	•			•	•		
IEC 200 Ø400 - d.55x110			•	•	•	•	•		•	•	•	•		•	•	•	
IEC 225 Ø450 - d.60x140			•	•	•	•	•		•	•	•	•	•	•	•	•	•
IEC 250 Ø550 - d.65x140			•	•	•	•	•		•	•	•	•	•	•	•	•	•
IEC 280 Ø550 - d.75x140					•	•	•		•	•	•	•	•	•	•	•	•
IEC 315 Ø660 - d.80x170					•	•	•		•	•	•	•	•	•	•	•	•
IEC 355 Ø800 - d.90x170					•	•	•		•	•	•	•	•	•	•	•	•

WELLENKUPPLUNGEN

- 100% Überdeckung der Welle
- Geräuschkämpfung durch den Zahnkranz
- Zahnkränze lieferbar in verschiedenen Elastomer-Materialien



IEC Elektromotoren	Aluminium ENAB 46100	G25 UNI 5007 Gusseisen - C40 Kohlenstoffstahl				
	Welle nach ISO 3019-2	Welle nach ISO 3019-2	Welle nach ANSI B92.1A1976	Welle nach DIN 5480	Welle nach DIN 5481	Welle nach DIN 5482
IEC 80 Ø200 - d.19x40	•	•	•	•	•	•
IEC 90 Ø200 - d.24x50	•	•	•	•	•	•
IEC 100 Ø250 - d.28x60	•	•	•	•	•	•
IEC 112 Ø250 - d.28x60	•	•	•	•	•	•
IEC 132 Ø300 - d.38x80	•	•	•	•	•	•
IEC 160 Ø350 - d.42x110	•	•	•	•	•	•
IEC 180 Ø350 - d.48x110	•	•	•	•	•	•
IEC 200 Ø400 - d.55x110	•	•	•	•	•	•
IEC 225 Ø450 - d.60x140		•	•	•	•	•
IEC 250 Ø550 - d.65x140		•	•	•	•	•
IEC 280 Ø550 - d.75x140		•	•	•	•	•
IEC 315 Ø660 - d.80x170		•	•	•	•	•
IEC 355 Ø800 - d.90x170		•	•	•	•	•

WELTWEITES NETZWERK

KANADA ♦ CHINA ♦ FRANKREICH ♦ DEUTSCHLAND ♦ INDIEN ♦ SINGAPUR
VEREINIGTE ARABISCHE EMIRATE ♦ VEREINIGTES KÖNIGREICH ♦ USA



PASSION  PERFORM

in   



mpfiltri.com

Scan oder klick mich!

MP Filtri behält sich das Recht vor, sowohl aus technischen als auch aus kommerziellen Gründen jederzeit Änderungen an den Modellen und Versionen der beschriebenen Produkte vorzunehmen.
Für Aktualisierungen besuchen Sie bitte unsere Website: www.mpfiltri.com. Die Farben und Fotografien der Produkte dienen nur zur Veranschaulichung.
Jeglicher Nachdruck dieses Dokuments, sei es komplett oder auszugsweise, ist strengstens verboten. Alle Rechte vorbehalten.

MF002000116
DE - 2025.03