



Produktmerkmale und Baugrößen

MPS-Baureihe

Produktmerkmale

Kostengünstige Filterbauart als LeitungsfILTER mit Spin-On Filterpatronen

- Niederdruck-Ausführung, hängend
- Volumenstrom bis 365 l/ min (96 gpm)
- Max. Betriebsdruck 12 bar (174 psi)
- Ausführung als Saug- oder Rücklaufilter möglich
- Einfacher und schneller Patronenwechsel
- Filterelement in Einwegpatrone integriert
- Mit oder ohne Bypass-Ventil
- Filterköpfe für Stau- oder Differenzdruckanzeige lieferbar
- Filterköpfe und -patronen kompatibel und austauschbar zu anderen Herstellern
- Alle MPS-Filter lieferbar mit Filterköpfen für Filterpatronen nach europäischem Standard (CS-Typ), nach amerikanischem Standard (CG-Typ) und zur Wasserabscheidung (CW-Typ)

Besonders geeignet zum Einsatz in Schmierölsystemen und Hydraulikkreisläufen

- von mobilen Geräten
- von Landmaschinen
- von Werkzeugmaschinen

Baugrößen/Ausführungen

Die MPS-Baureihe ist in folgenden Baugrößen und Ausführungen erhältlich	Seite
Filterkopf mit Anschluss für Staudruck- bzw. Unterdruckanzeige	
Einbau als Saug-/ Rücklaufilter / Als LeitungsfILTER keine Verschmutzungsanzeige	
MPS 050, MPS 070 1 Patrone	8
MPS 100, MPS 150 1 Patrone	11
MPS 200, MPS 250 2 Patronen*	14
MPS 300, MPS 350 2 Patronen**	15

Für Einbau als LeitungsfILTER mit Verschmutzungsüberwachung durch eine Differenzdruckanzeige müssen wie folgt Filterköpfe mit Einschrauböffnung verwendet werden.

MPS 051, MPS 071 1 Patrone, Anschluss für Differenzdruckanzeige	19
MPS 101, MPS 151 1 Patrone, Anschluss für Differenzdruckanzeige	22
MPS 301, MPS 351 2 Patronen**, Anschluss für Differenzdruckanzeige	25

*Patronen gegenüberliegend **Patronen parallel

Filterpatronen/Filterelemente

Für MPS Spin-On Filter sind Filterpatronen in folgenden Ausführungen erhältlich	Seite
CS, CG, CW Niederdruck-Ausführung; mit kundenspezifischem Aufdruck lieferbar (Mindestabnahmemenge)	28



Technische Daten

MPS-Baureihe

Allgemein

Werkstoffe

Filterkopf: Aluminium
 Bypass-Ventil: Polyamid - Stahl
 Filterpatrone: Innen verzinktes Stahlblech,
 außen pulverbeschichtet

Dichtungen

Standard NBR;
 Bestellcode "A"

Betriebsdruck PS

12 bar

Betriebstemperatur TS

-20 °C bis +110 °C

Bypass-Ventil

Rücklauf-, Saug-, Kühlerschutzfilter: optional ohne
 Rücklauf- und Kühlerschutzfilter: 1,75 bar ± 10%
 Saugfilter: 0,30 bar ± 10%

Filterelemente

Differenzdruckstabilität: 5 bar
 Ölvolumenstrom von außen nach innen

MPS-Filter sind ausgelegt für den vertikalen Einbau.

Gewichte und Inhalte

Mit eingebautem Element und ohne Öl

MPS - Baugrößen													
50	51	70	71	100	101	150	151	200	250	300	301	350	351
Gewichte (kg)													
1	1,05	1,2	1,25	2,1	2,2	2,4	2,5	3,9	4,6	5,3	5,3	6	6
Inhalte Liter (dm ³)													
0,7		0,95		1,65		2		3	3,7		3,4		4,1



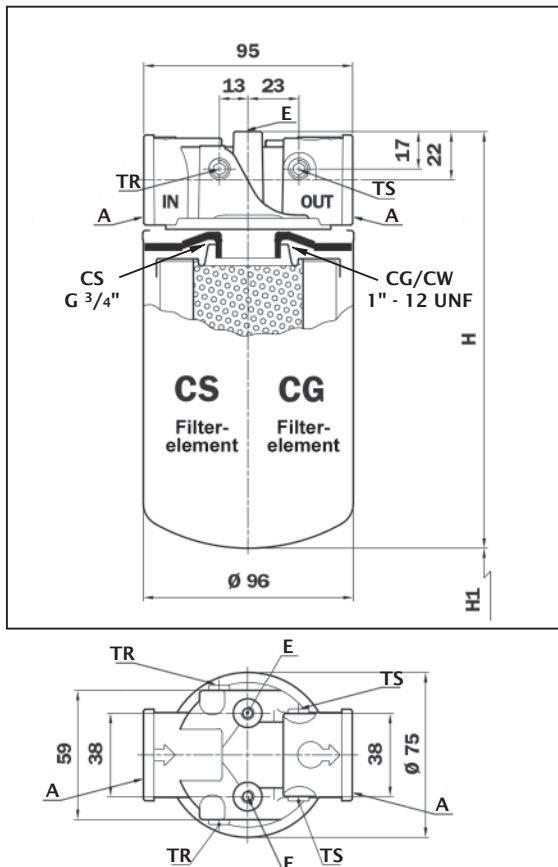


Anschlüsse, Abmessungen und Bestellschlüssel

MPS-Baureihe

MPS 050, MPS 070

Filterkopf für Staudruck- bzw. Unterdruckanzeigen



Bei den Baugrößen MPS 050 und MPS 070 haben die Filterköpfe unterschiedliche Gewinde zur Aufnahme der Filterpatronen nach europäischem (CS) oder amerikanischem (CG) Standard.

Die Gewinde werden über den Bestellschlüssel gesondert bezeichnet.

Gewindeanschlüsse MPS 050, MPS 070			
Code	A	TR/TS	E Tiefe 12 mm
G1	G 3/4"	G 1/8"	M6
G2	3/4" NPT	1/8" NPT	1/4" UNC
G3	SAE 12 - 1 1/16" - 12 UN	1/8" NPT	1/4" UNC
G4	SAE 8 - 3/4" - 16 UNF	1/8" NPT	1/4" UNC
G5	G 1"	G 1/8"	M6
G6	1" NPT	1/8" NPT	1/4" UNC

Baugrößen	H mm	H1 mm
MPS 050	192	30
MPS 070	254	30

Legende

A = Anschluss Leitung

TR = 1/8" -Anschluss für Staudruckanzeige Rücklauffilter (mit Verschluss-Stopfen)

TS = 1/8" -Anschluss für Unterdruckanzeige Saugfilter (mit Verschluss-Stopfen)

E = Befestigungsbohrung H = Eintauchtiefe H1 = empfohlener Freiraum Elementwechsel



MPS-Baureihe

Komplettfilter MPS 050, MPS 070

Bestellschlüssel

Beispiel **MPS 050 - R - G3 - P25 - A - P01**

1 Komplettfilter

MPS 050, MPS 070

2 Bypass-Ventil

R= Mit Bypass-Ventil: 1,75 bar \pm 10%
S= Mit Bypass-Ventil: 0,30 bar \pm 10% (nur für Saugfilter)
U= Ohne Bypass-Ventil

3 Anschlüsse (Diese Codes sind modellspezifisch)

MPS 050, MPS 070

Code A (CS-Element)

G1= G 3/4"
G2= 3/4" NPT
G3= SAE 12 - 1 1/16" - 12 UN
G4= SAE 8 - 3/4" - 16 UNF
G5= G 1"
G6= 1" NPT

MPS 050, MPS 070

Code A (CG-Element)

U1= G 3/4"
U2= 3/4" NPT
U3= SAE 12 - 1 1/16" - 12 UN
U4= SAE 8 - 3/4" - 16 UNF
U5= G 1"
U6= 1" NPT

4 Filterelement

A03= Mikrofaser 3 μ m
A06= Mikrofaser 6 μ m
A10= Mikrofaser 10 μ m
A25= Mikrofaser 25 μ m
M25= Drahtgewebe 25 μ m
M60= Drahtgewebe 60 μ m
M90= Drahtgewebe 90 μ m
P10= Harzprägniertes Papier 10 μ m
P25= Harzprägniertes Papier 25 μ m

5 Filterdichtung und Oberflächenschutz

A= NBR

6 Ausführungsvariante

P01= MP Filtri Standard



Anschlüsse, Abmessungen und Bestellschlüssel

MPS-Baureihe

Filterpatronen/Filterelemente CS, CG, CW

Bestellschlüssel zu den Baugrößen MPS 050, MPS 070

Beispiel **CS - 050 - P25 - A - P01**

1 Filterpatrone/Filterelement

CS= Standard Europa
CG= Standard USA
CW= Wasserabscheidend

2 Größe Filterpatrone/Filterelement

050= MPS 050
070= MPS 070

3 Filterelement

A03= Mikrofaser 3 µm
A06= Mikrofaser 6 µm
A10= Mikrofaser 10 µm
A25= Mikrofaser 25 µm
M25= Drahtgewebe 25 µm
M60= Drahtgewebe 60 µm
M90= Drahtgewebe 90 µm
P10= Harzprägniertes Papier 10 µm
P25= Harzprägniertes Papier 25 µm

4 Filterdichtung und Oberflächenschutz

A= NBR

5 Ausführungsvariante

P01= MP Filtri Standard



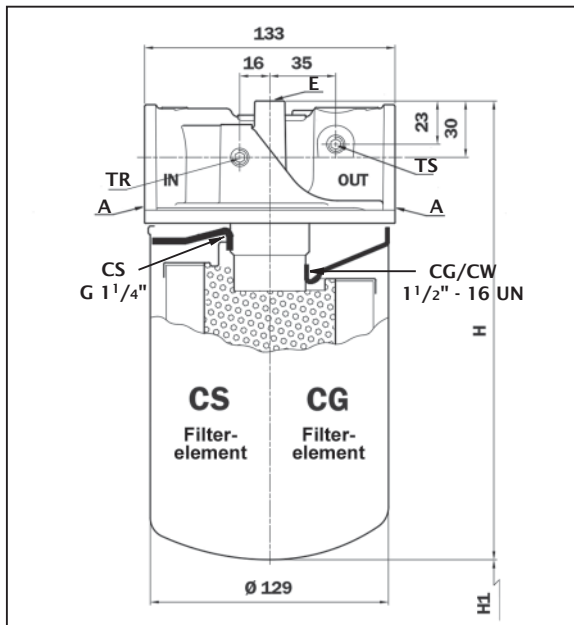
Die Abbildung zeigt MP Filtri Filterpatronen mit kundenspezifischen Aufdruck.



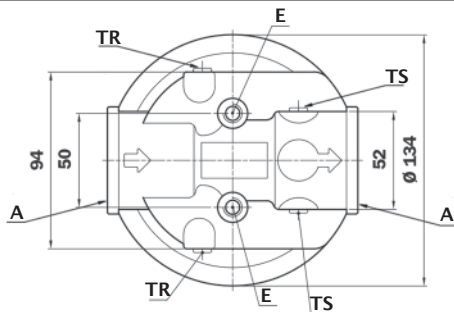
MPS-Baureihe

MPS 100, MPS 150

Filterkopf für Staudruck- bzw. Unterdruckanzeigen



Bei den Baugrößen MPS 100 und MPS 150 können am gleichen Filterkopf wahlweise Filterpatronen nach europäischem (CS) oder amerikanischem (CG) Standard angeschraubt werden.



Gewindeanschlüsse MPS 100, MPS 150			
Code	A	TR/TS	E Tiefe 15 mm
G1	G 1 1/4"	G 1/8"	M8
G2	1 1/4" NPT	1/8" NPT	5/16" UNC
G3	SAE 20 - 1 5/8" - 12 UN	1/8" NPT	5/16" UNC
G4	-	1/8" NPT	-
G5	-	G 1/8"	-
G6	-	1/8" NPT	-

Baugrößen	H mm	H1 mm
MPS 100	245	50
MPS 150	291	50

Legende

A = Anschluss Leitung

TR = 1/8"-Anschluss für Staudruckanzeige Rücklauffilter (mit Verschluss-Stopfen)

TS = 1/8"-Anschluss für Unterdruckanzeige Saugfilter (mit Verschluss-Stopfen)

E = Befestigungsbohrung H = Eintauchtiefe H1 = empfohlener Freiraum Elementwechsel



Anschlüsse, Abmessungen und Bestellschlüssel

MPS-Baureihe

Komplettfilter MPS 100, MPS 150

Bestellschlüssel

Beispiel **MPS 100 - R - G3 - P25 - A - P01**

1 Komplettfilter

MPS 100, MPS 150

2 Bypass-Ventil

R= Mit Bypass-Ventil: 1,75 bar \pm 10%

S= Mit Bypass-Ventil: 0,30 bar \pm 10% (nur für Saugfilter)

U= Ohne Bypass-Ventil

3 Anschlüsse (Diese Codes sind modellspezifisch)

MPS 100, MPS 150

Code A (CS-Element)

G1= G 1 1/4"

G2= 1 1/4" NPT

G3= SAE 20 - 1 5/8" - 12 UN

4 Filterelement

A03= Mikrofaser 3 μ m

A06= Mikrofaser 6 μ m

A10= Mikrofaser 10 μ m

A25= Mikrofaser 25 μ m

M25= Drahtgewebe 25 μ m

M60= Drahtgewebe 60 μ m

M90= Drahtgewebe 90 μ m

P10= Harzprägniertes Papier 10 μ m

P25= Harzprägniertes Papier 25 μ m

5 Filterdichtung und Oberflächenschutz

A= NBR

6 Ausführungsvariante

P01= MP Filtri Standard





MPS-Baureihe

Filterpatronen/Filterelemente CS, CG, CW

Bestellschlüssel zu den Baugrößen MPS 100, MPS 150

Beispiel **CS - 100 - P25 - A - P01**

1 Filterpatrone/Filterelement

CS= Standard Europa
CG= Standard USA
CW= Wasserabscheidend

2 Größe Filterpatrone/Filterelement

100= MPS 100
150= MPS 150

3 Filterelement

A03= Mikrofaser 3 µm
A06= Mikrofaser 6 µm
A10= Mikrofaser 10 µm
A25= Mikrofaser 25 µm
M25= Drahtgewebe 25 µm
M60= Drahtgewebe 60 µm
M90= Drahtgewebe 90 µm
P10= Harzimprägniertes Papier 10 µm
P25= Harzimprägniertes Papier 25 µm

4 Filterdichtung und Oberflächenschutz

A= NBR

5 Ausführungsvariante

P01= MP Filtri Standard

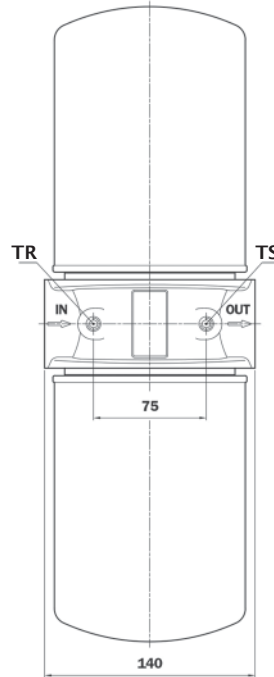
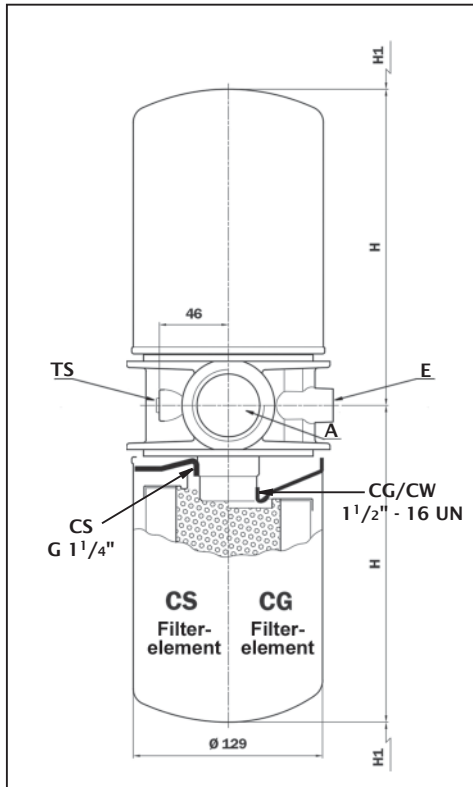


Anschlüsse, Abmessungen und Bestellschlüssel

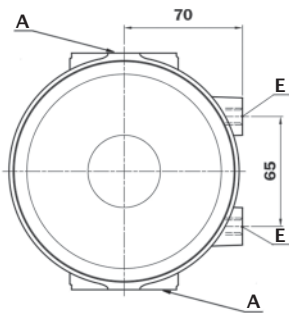
MPS-Baureihe

MPS 200, MPS 250

Filterkopf für Staudruck- bzw. Unterdruckanzeigen



Bei den Baugrößen MPS 200 und MPS 250 können am gleichen Filterkopf wahlweise Filterpatronen nach europäischem (CS) oder amerikanischem (CG) Standard angeschraubt werden.



Filterkopf für zwei gegenüberliegende Filterpatronen

- Für MPS 200 zwei Patronen Baugröße 100
- Für MPS 250 zwei Patronen Baugröße 150

Gewindeanschlüsse			
Code	A	TR/TS	E Tiefe 20 mm
G1	G 1 1/2"	G 1/8"	M10
G2	1 1/2" NPT	1/8" NPT	7/16" UNC
G3	SAE 24 - 17/8" - 12 UN	1/8" NPT	7/16" UNC

Baugrößen	H mm	H1 mm
MPS 200	213	50
MPS 250	259	50

Legende

A = Anschluss Leitung

TR = 1/8" -Anschluss für Staudruckanzeige Rücklauffilter (mit Verschluss-Stopfen)

TS = 1/8" -Anschluss für Unterdruckanzeige Saugfilter (mit Verschluss-Stopfen)

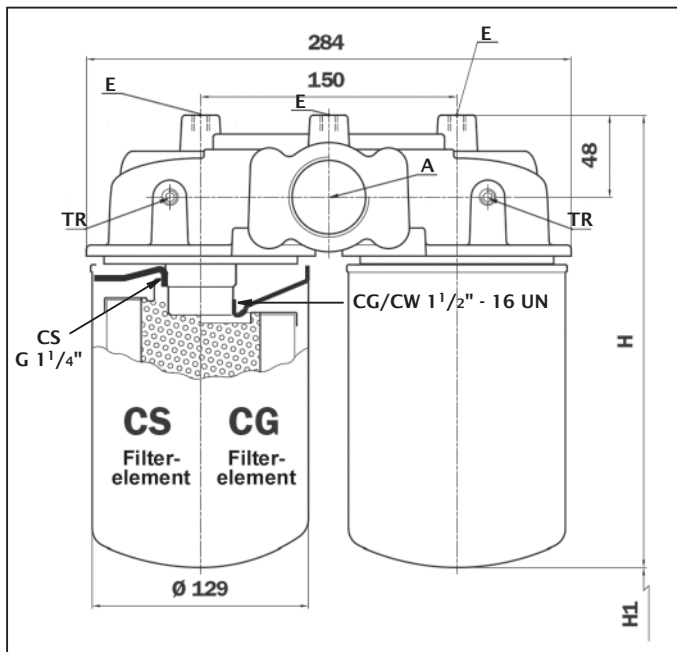
E = Befestigungsbohrung H = Eintauchtiefe H1 = empfohlener Freiraum Elementwechsel



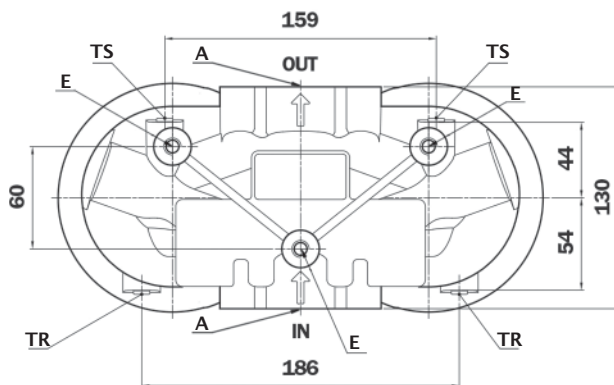
MPS-Baureihe

MPS 300, MPS 350

Filterkopf für Staudruck- bzw. Unterdruckanzeigen



Bei den Baugrößen MPS 300 und MPS 350 können am gleichen Filterkopf wahlweise Filterpatronen nach europäischem (CS) oder amerikanischem (CG) Standard angeschraubt werden.



Filterkopf für zwei parallele Filterpatronen

- Für MPS 300 zwei Patronen Baugröße 100
- Für MPS 350 zwei Patronen Baugröße 150

Gewindeanschlüsse			
Code	A	TR/TS	E Tiefe 15 mm
G1	G 1 1/2"	G 1/8"	M10
G2	1 1/2" NPT	1/8" NPT	7/16" UNC
G3	SAE 24 - 17/8" - 12 UN	1/8" NPT	7/16" UNC

Flanschanschlüsse		
Code	A	E Tiefe 15 mm
F1	1 1/2" SAE 3000 psi/M	M10
F2	1 1/2" SAE 3000 psi/UNC	7/16" UNC

Baugrößen	H mm	H1 mm
MPS 300	266	50
MPS 350	312	50

Legende

A = Anschluss Leitung

TR = 1/8"-Anschluss für Staudruckanzeige Rücklauffilter (mit Verschluss-Stopfen)

TS = 1/8"-Anschluss für Unterdruckanzeige Saugfilter (mit Verschluss-Stopfen)

E = Befestigungsbohrung H = Eintauchtiefe H1 = empfohlener Freiraum Elementwechsel



Anschlüsse, Abmessungen und Bestellschlüssel

MPS-Baureihe

Komplettfilter MPS 200, MPS 250, MPS 300, MPS 350

Bestellschlüssel

Beispiel **MPS 250 - R - G3 - P25 - A - P01**

1 Komplettfilter

MPS 200, MPS 250, MPS 300, MPS 350

2 Bypass-Ventil

R= Mit Bypass-Ventil: 1,75 bar \pm 10%

S= Mit Bypass-Ventil: 0,30 bar \pm 10% (nur für Saugfilter)

U= Ohne Bypass-Ventil

3 Anschlüsse (Diese Codes sind modellspezifisch)

MPS 200, MPS 250, MPS 300, MPS 350

MPS 300, MPS 350

Code A (CS-Element)

Code A (CS-Element), Flanschanschluss

G1= G 1 1/2"

F1= 1 1/2" SAE 3000 psi/M

G2= 1 1/2" NPT

F2= 1 1/2" SAE 3000 psi/UNC

G3= SAE 24 - 1 7/8" - 12 UN

4 Filterelement

A03= Mikrofaser 3 μ m

A06= Mikrofaser 6 μ m

A10= Mikrofaser 10 μ m

A25= Mikrofaser 25 μ m

M25= Drahtgewebe 25 μ m

M60= Drahtgewebe 60 μ m

M90= Drahtgewebe 90 μ m

P10= Harzprägniertes Papier 10 μ m

P25= Harzprägniertes Papier 25 μ m

5 Filterdichtungen und Oberflächenschutz

A= NBR

6 Ausführungsvarianten

P01= MP Filtri Standard





MPS-Baureihe

Filterpatronen/Filterelemente CS, CG, CW

Bestellschlüssel zu den Baugrößen MPS 200, MPS 250, MPS 300, MPS 350

Beispiel **CS - 100 - M60 - A - P01**

1 Filterpatrone/Filterelement

Filterpatrone CS= Standard Europa
Filterpatrone CG= Standard USA
Filterpatrone CW= Wasserabscheidend

2 Größe Filterpatrone/Filterelement

Für MPS 200= zwei Filterpatronen Größe 100
Für MPS 250= zwei Filterpatronen Größe 150
Für MPS 300= zwei Filterpatronen Größe 100
Für MPS 350= zwei Filterpatronen Größe 150
Bestellcode Beispiel für MPS 200: 2 x CS100M60AP01

3 Filterelement

A03= Mikrofaser 3 µm
A06= Mikrofaser 6 µm
A10= Mikrofaser 10 µm
A25= Mikrofaser 25 µm
M25= Drahtgewebe 25 µm
M60= Drahtgewebe 60 µm
M90= Drahtgewebe 90 µm
P10= Harzprägniertes Papier 10 µm
P25= Harzprägniertes Papier 25 µm

4 Filterdichtung und Oberflächenschutz

A= NBR

5 Ausführungsvariante

P01= MP Filtri Standard

INFO

Für die Baugrößen MPS 200 bis MPS 350 können die gleichen Filterpatronen/Filterelemente verwendet werden wie für die Baugrößen MPS 100 bis MPS 150.



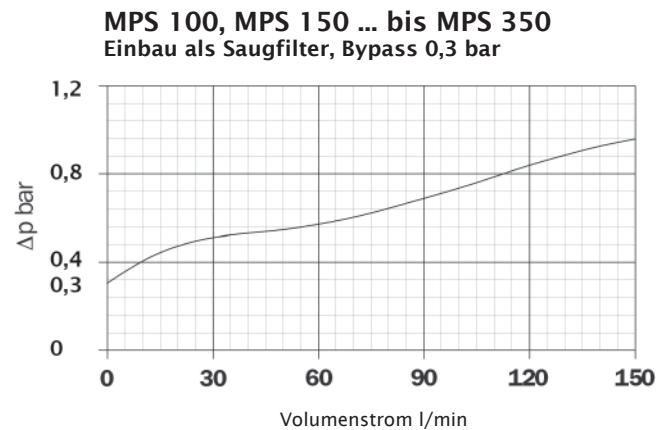
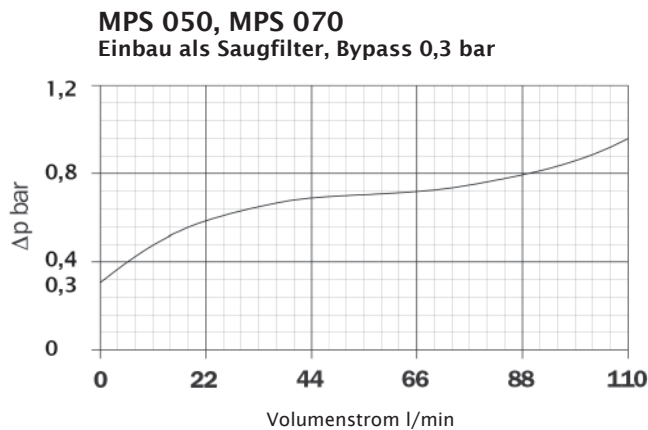
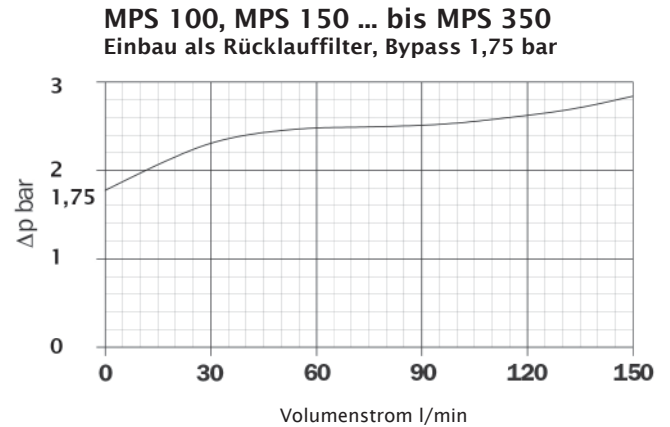
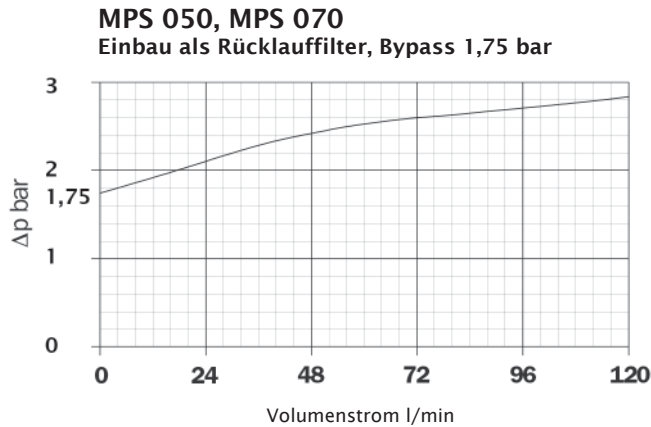
Druckverlustkurven

MPS-Baureihe

Druckverlustkurven Filtergehäuse

Ermittlung gemäß ISO 3968

Die Kennlinien gelten für Mineralöl mit einer Dichte von $0,86 \text{ kg/dm}^3$. Das Δp ändert sich proportional zur Dichte.



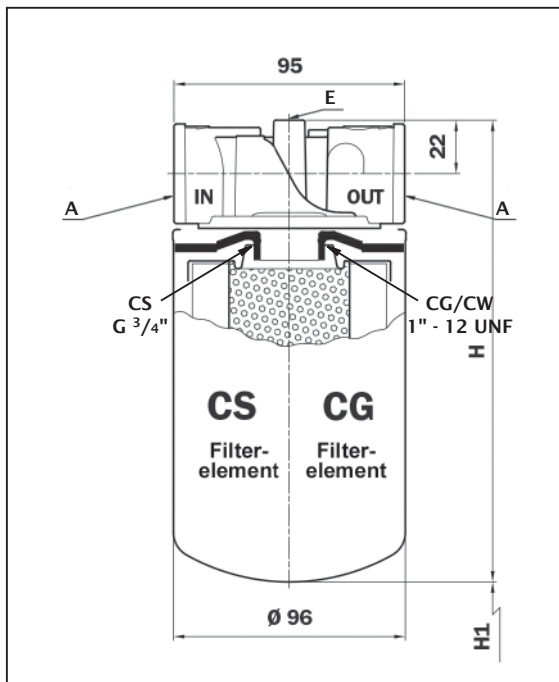
Anschlüsse, Abmessungen und Bestellschlüssel

MPS-Baureihe



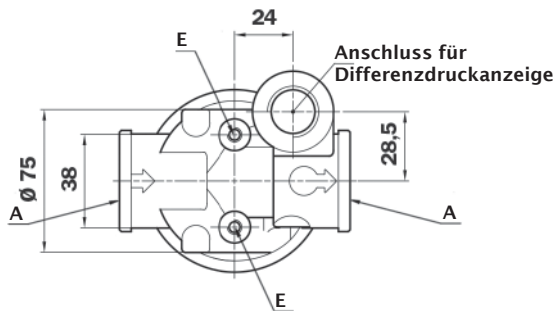
MPS 051, MPS 071

Filterkopf für Differenzdruckanzeige



Bei den Baugrößen MPS 051 und MPS 071 haben die Filterköpfe unterschiedliche Gewinde zur Aufnahme der Filterpatronen nach europäischem (CS) oder amerikanischem (CG) Standard.

Die Gewinde werden über den Bestellschlüssel gesondert bezeichnet.



Gewindeanschlüsse MPS 051, MPS 071		
Code	A	E Tiefe 12 mm
G1	G 3/4"	M6
G2	3/4" NPT	1/4" UNC
G3	SAE 12 - 1 1/16" - 12 UN	1/4" UNC
G4	SAE 8 - 3/4" - 16 UNF	1/4" UNC
G5	G 1"	M6
G6	1" NPT	1/4" UNC

Baugrößen	H mm	H1 mm
MPS 051	192	30
MPS 071	254	30

Legende

A = Anschluss Leitung E = Befestigungsbohrung H = Eintauchtiefe H1 = empfohlener Freiraum Elementwechsel



Anschlüsse, Abmessungen und Bestellschlüssel

MPS-Baureihe

Komplettfilter MPS 051, MPS 071

Bestellschlüssel

Beispiel **MPS 051 - P - G1 - M60 - A - P01**

1 Komplettfilter

MPS 051, MPS 071

2 Bypass-Ventil

R= Mit Bypass-Ventil
P= Ohne Bypass-Ventil

3 Anschlüsse (Diese Codes sind modellspezifisch)

MPS 051, MPS 071

Code A (CS-Element)

G1= G 3/4"
G2= 3/4" NPT
G3= SAE 12 - 1 1/16" - 12 UN
G4= SAE 8 - 3/4" - 16 UNF
G5= G 1"
G6= 1" NPT

MPS 051, MPS 071

Code A (CG-Element)

U1= G 3/4"
U2= 3/4" NPT
U3= SAE 12 - 1 1/16" - 12 UN
U4= SAE 8 - 3/4" - 16 UNF
U5= G 1"
U6= 1" NPT

4 Filterelement

A03= Mikrofaser 3 µm
A06= Mikrofaser 6 µm
A10= Mikrofaser 10 µm
A25= Mikrofaser 25 µm
M25= Drahtgewebe 25 µm
M60= Drahtgewebe 60 µm
M90= Drahtgewebe 90 µm
P10= Harzimprägniertes Papier 10 µm
P25= Harzimprägniertes Papier 25 µm

5 Filterdichtung und Oberflächenschutz

A= NBR

6 Ausführungsvariante

P01= MP Filtri Standard





MPS-Baureihe

Filterpatronen/Filterelemente CS, CG, CW

Bestellschlüssel zu den Baugrößen MPS 051, MPS 071

Beispiel **CS - 070 - P25 - A - P01**

1 Filterpatrone/Filterelement

Filterpatrone CS= Standard Europa
Filterpatrone CG= Standard USA
Filterpatrone CW= Wasserabscheidend

2 Größe Filterpatrone/Filterelement

050= MPS 051
070= MPS 071

3 Filterelement

A03= Mikrofaser 3 µm
A06= Mikrofaser 6 µm
A10= Mikrofaser 10 µm
A25= Mikrofaser 25 µm
M25= Drahtgewebe 25 µm
M60= Drahtgewebe 60 µm
M90= Drahtgewebe 90 µm
P10= Harzprägniertes Papier 10 µm
P25= Harzprägniertes Papier 25 µm

4 Filterdichtung und Oberflächenschutz

A= NBR

5 Ausführungsvariante

P01= MP Filtri Standard

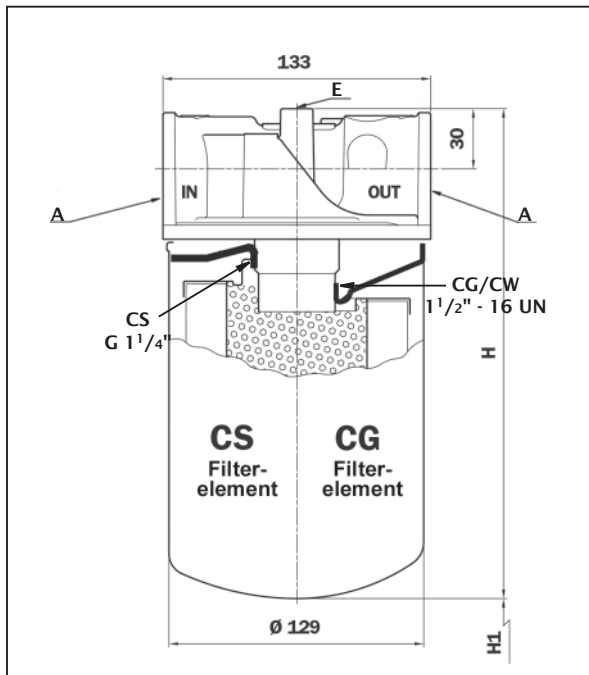


Anschlüsse, Abmessungen und Bestellschlüssel

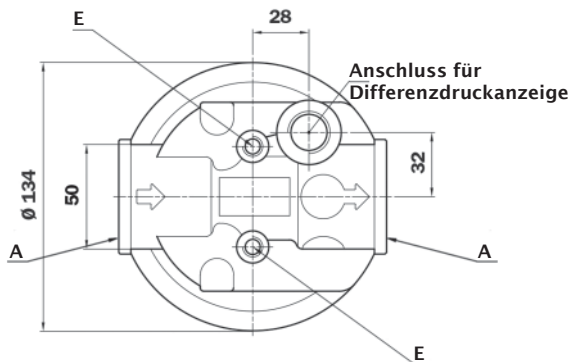
MPS-Baureihe

MPS 101, MPS 151

Filterkopf für Differenzdruckanzeige



Bei den Baugrößen MPS 101 und MPS 151 können am gleichen Filterkopf wahlweise Filterpatronen nach europäischem (CS) oder amerikanischem (CG) Standard angeschraubt werden.



Gewindeanschlüsse MPS 101, MPS 151		
Code	A	E Tiefe 15 mm
G1	G 1 1/4"	M8
G2	1 1/4" NPT	5/16" UNC
G3	SAE 20 - 1 5/8" - 12 UN	5/16" UNC

Baugrößen	H mm	H1 mm
MPS 101	245	50
MPS 151	291	50

Legende

A = Anschluss Leitung E = Befestigungsbohrung H = Eintauchtiefe H1 = empfohlener Freiraum Elementwechsel



MPS-Baureihe

Komplettfilter MPS 101, MPS 151

Bestellschlüssel

Beispiel MPS 101 - P - G1 - M60 - A - P01

1 Komplettfilter

MPS 101, MPS 151

2 Bypass-Ventil

R= Mit Bypass-Ventil

P= Ohne Bypass-Ventil

3 Anschlüsse (Diese Codes sind modellspezifisch)

MPS 101, MPS 151

Code A (CS-Element)

G1= G 1 1/4"

G2= 1 1/4" NPT

G3= SAE 20 - 1 5/8" - 12 UN

4 Filterelement

A03= Mikrofaser 3 µm

A06= Mikrofaser 6 µm

A10= Mikrofaser 10 µm

A25= Mikrofaser 25 µm

M25= Drahtgewebe 25 µm

M60= Drahtgewebe 60 µm

M90= Drahtgewebe 90 µm

P10= Harzimprägniertes Papier 10 µm

P25= Harzimprägniertes Papier 25 µm

5 Filterdichtung und Oberflächenschutz

A= NBR

6 Ausführungsvariante

P01= MP Filtri Standard



Anschlüsse, Abmessungen und Bestellschlüssel

MPS-Baureihe

Filterpatronen/Filterelemente CS, CG, CW

Bestellschlüssel zu den Baugrößen MPS 101, MPS 151

Beispiel **CS - 100 - M60 - A - P01**

1 Filterpatrone/Filterelement

Filterpatrone CS= Standard Europa
Filterpatrone CG= Standard USA
Filterpatrone CW= Wasserabscheidend

2 Größe Filterpatrone/Filterelement

100= MPS 101
150= MPS 151

3 Filterelement

A03= Mikrofaser 3 µm
A06= Mikrofaser 6 µm
A10= Mikrofaser 10 µm
A25= Mikrofaser 25 µm
M25= Drahtgewebe 25 µm
M60= Drahtgewebe 60 µm
M90= Drahtgewebe 90 µm
P10= Harzimprägniertes Papier 10 µm
P25= Harzimprägniertes Papier 25 µm

4 Filterdichtung und Oberflächenschutz

A= NBR

5 Ausführungsvariante

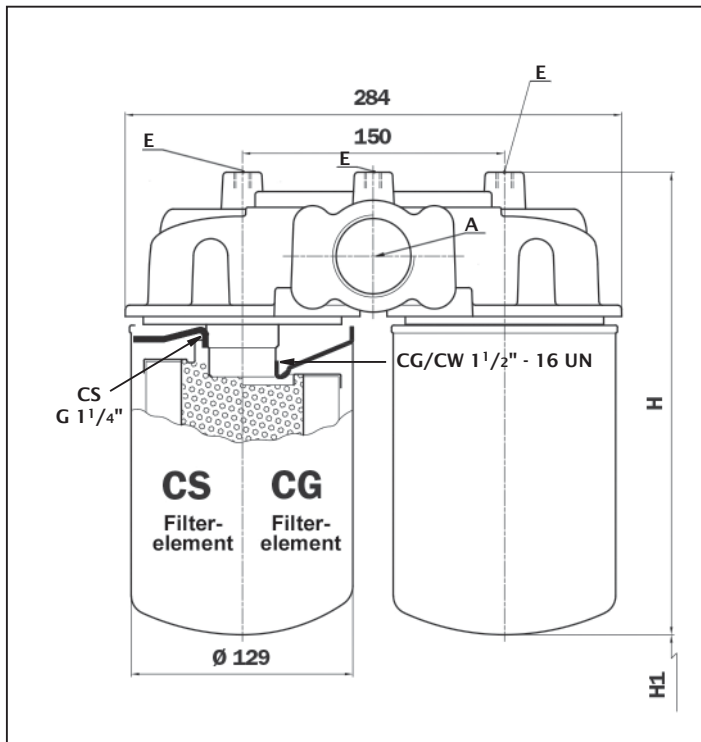
P01= MP Filtri Standard



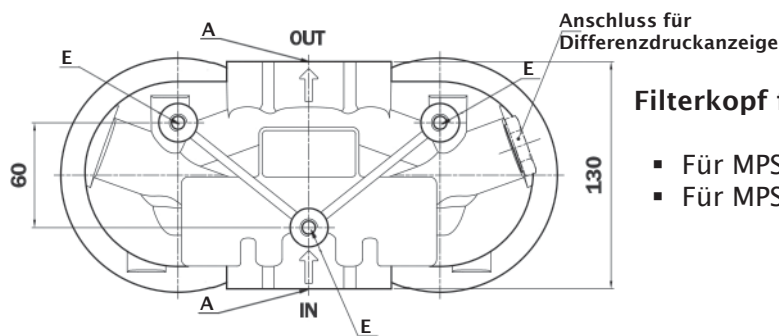
MPS-Baureihe

MPS 301, MPS 351

Filterkopf für Differenzdruckanzeige



Bei den Baugrößen MPS 301 und MPS 351 können am gleichen Filterkopf wahlweise Filterpatronen nach europäischem (CS) oder amerikanischem (CG) Standard angeschraubt werden.



Filterkopf für zwei parallele Filterpatronen

- Für MPS 301 zwei Patronen Baugröße 100
- Für MPS 351 zwei Patronen Baugröße 150

Code	Gewindeanschlüsse	
	A	E Tiefe 15 mm
G1	G 1 1/2"	M10
G2	1 1/2" NPT	7/16" UNC
G3	SAE 24 - 17/8" - 12 UN	7/16" UNC

Code	Flanschanschlüsse	
	A	E Tiefe 15 mm
F1	1 1/2" SAE 3000 psi/M	M10
F2	1 1/2" SAE 3000 psi/UNC	7/16" UNC

Baugrößen	H mm	H1 mm
MPS 301	266	50
MPS 351	312	50

Legende

A = Anschluss Leitung E = Befestigungsbohrung H = Eintauchtiefe H1 = empfohlener Freiraum Elementwechsel



Anschlüsse, Abmessungen und Bestellschlüssel

MPS-Baureihe

Komplettfilter MPS 301, MPS 351

Bestellschlüssel

Beispiel **MPS 351 - P - F2 - P25 - A - P01**

1 Komplettfilter

MPS 301, MPS 351

2 Bypass-Ventil

R= Mit Bypass-Ventil

P= Ohne Bypass-Ventil

3 Anschlüsse (Diese Codes sind modellspezifisch)

CS-Element

MPS 301, MPS 351

Code A

G1= G 1 1/2"

G2= 1 1/2" NPT

G3= SAE 24 - 17/8" - 12 UN

CS-Element Flanschanschluss

MPS 301, MPS 351

Code A

F1= 1 1/2" SAE 3000 psi/M

F2= 1 1/2" SAE 3000 psi/UNC

4 Filterelement

A03= Mikrofaser 3 µm

A06= Mikrofaser 6 µm

A10= Mikrofaser 10 µm

A25= Mikrofaser 25 µm

M25= Drahtgewebe 25 µm

M60= Drahtgewebe 60 µm

M90= Drahtgewebe 90 µm

P10= Harzprägniertes Papier 10 µm

P25= Harzprägniertes Papier 25 µm

5 Filterdichtungen und Oberflächenschutz

A= NBR

6 Ausführungsvarianten

P01= MP Filtri Standard



MPS-Baureihe

Filterpatronen/Filterelemente CS, CG, CW

Bestellschlüssel zu den Baugrößen MPS 301, MPS 351

Beispiel CS - 150 - P25 - A - P01

1 Filterpatrone/Filterelement

Filterpatrone CS= Standard Europa
Filterpatrone CG= Standard USA
Filterpatrone CW= Wasserabscheidend

2 Größe Filterpatrone/Filterelement

Für MPS 301= zwei Filterpatronen Größe 100
Für MPS 351= zwei Filterpatronen Größe 150
Bestellcode Beispiel für MPS 351: 2 x CS150M60AP01

3 Filterelement

A03= Mikrofaser 3 µm
A06= Mikrofaser 6 µm
A10= Mikrofaser 10 µm
A25= Mikrofaser 25 µm
M25= Drahtgewebe 25 µm
M60= Drahtgewebe 60 µm
M90= Drahtgewebe 90 µm
P10= Harzprägniertes Papier 10 µm
P25= Harzprägniertes Papier 25 µm

4 Filterdichtung und Oberflächenschutz

A= NBR

5 Ausführungsvariante

P01= MP Filtri Standard

INFO

Für die Baugrößen MPS 301 und MPS 351 können die gleichen Filterpatronen/Filterelemente verwendet werden wie für die Baugrößen MPS 100 bis MPS 350.



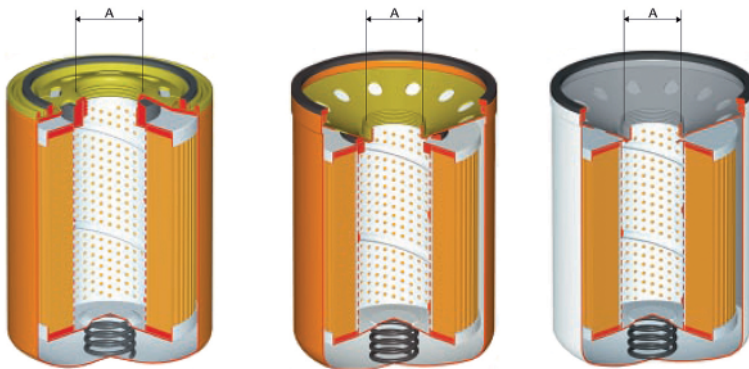
Baureihen CS, CG, CW

Filterpatronen/Filterelemente

Filterpatronen/Filterelemente CS, CG, CW für die Baureihe MPS

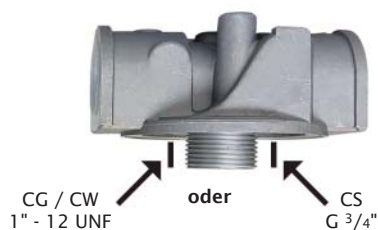
Filterelement in Einwegpatrone integriert

MP Filtri Spin-On Filterpatronen/Filterelemente sind lieferbar nach europäischem Standard (CS), nach amerikanischem Standard (CG) oder zur Wasserabscheidung (CW).

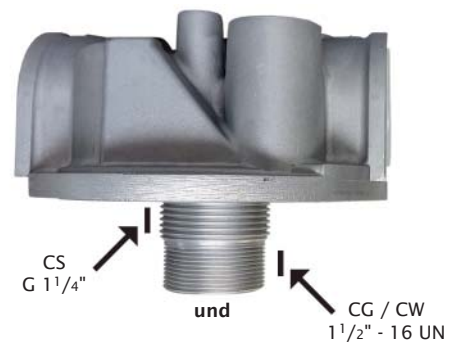


	Gewindeanschlüsse A	
	CS	CG/CW
MPS 050, MPS 070	G 3/4"	1" - 12 UNF
MPS 100, MPS 150	G 1 1/4"	1 1/2" - 16 UN
MPS 200, MPS 250	G 1 1/4"	1 1/2" - 16 UN
MPS 300, MPS 350	G 1 1/4"	1 1/2" - 16 UN
MPS 051, MPS 071	G 3/4"	1" - 12 UNF
MPS 101, MPS 151	G 1 1/4"	1 1/2" - 16 UN
MPS 301, MPS 351	G 1 1/4"	1 1/2" - 16 UN

MPS 050, MPS 070, MPS 051, MPS 071
Filterköpfe mit unterschiedlichem Gewinde zur Aufnahme der Filterpatronen nach europäischem (CS) oder amerikanischem (CG) Standard. Die Gewinde werden über den Bestellschlüssel gesondert bezeichnet.



MPS 100 bis MPS 351
Am gleichen Filterkopf können wahlweise Filterpatronen nach europäischem (CS) oder amerikanischem (CG) Standard angeschraubt werden.



Hinweis:

Für größere Stückzahlen ist jede Filterpatrone von MP Filtri mit individuellem, kundenspezifischem Aufdruck (Farbe, Logo, Text etc.) lieferbar.