



Technische Daten

FRI-Baureihe

Allgemein

Werkstoffe

Filtergehäuse

Aluminium: FRI 255

Aluminium eloxiert: FRI 025, 040, 100, 250, 630

Stahl phosphatiert: FRI 850

Filterdeckel

Polyamid: FRI 255

Aluminium eloxiert: FRI 025, 040, 100, 250, 630, 850

Ventil: Polyamid, Stahl

Dichtungen

Standard NBR; Bestellcode "A"

Optional FPM; Bestellcode "V"

Betriebsdruck PS

20 bar

Bypass-Ventil

Öffnungsdruck 2,4 bar +-10%

Betriebstemperatur TS

-25 °C bis +110 °C

Filterelemente

Baureihe N-Elemente: 10 bar:

Öl-Volumenstrom von außen nach innen.

Geeignet für folgende Flüssigkeiten (gemäß ISO 2943)

Gehäuse

Mineralöle, synthetische Fluide, wässrige Lösungen, Wasserglykol

NBR-Dichtungen Bestellcode "A"

Mineralöle, synthetische Fluide, wässrige Lösungen, Wasserglykol

Filterelemente

Mineralöle, synthetische Fluide, wässrige Lösungen, Wasserglykol (Ausführung W erforderlich)

FPM-Dichtungen Bestellcode "V"

Synthetische Fluide HS-HFDR-HFDS-HFDU

Gewichte und Inhalte

Mit eingebautem Element und ohne Öl

Baugrößen	Gewichte (kg)	Inhalte Liter (dm ³)
FRI 025	1,00	0,28
FRI 040	2,00	0,70
FRI 100	3,80	1,09
FRI 250	6,30	2,60
FRI 255	4,20	3,20
FRI 630	13,80	7,05
FRI 850	48,00	21,50

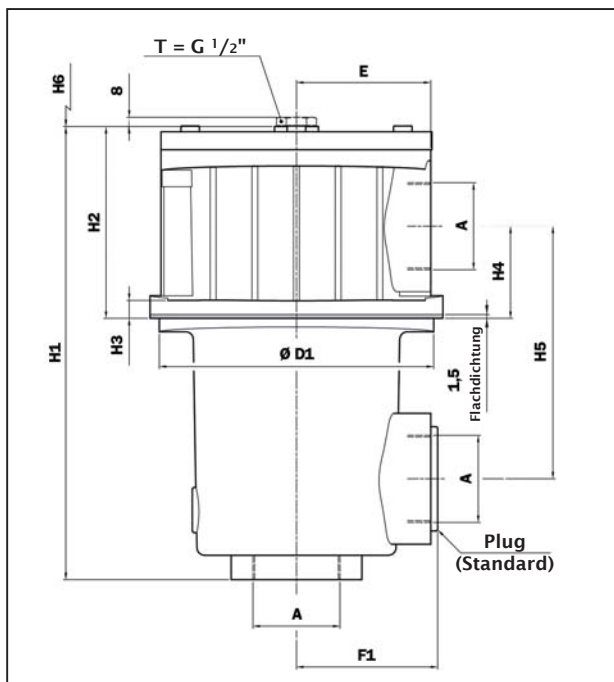


Anschlüsse, Abmessungen und Bestellschlüssel

FRI-Baureihe

FRI 100, FRI 250, FRI 630

4-Loch-Befestigung, optional Gewinde- oder Flansanschluss

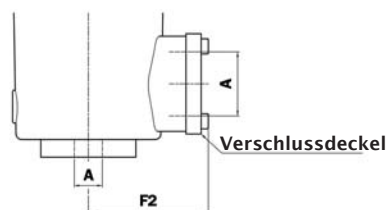


Hinweis

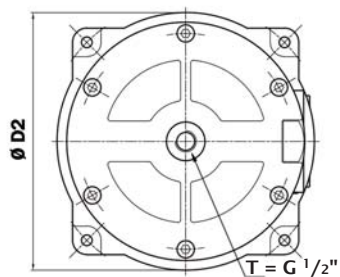
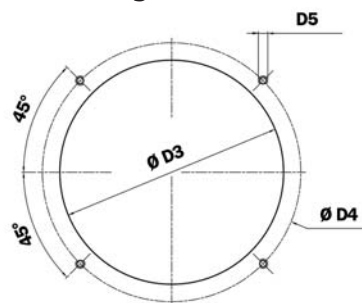
Bei Nutzung des Filters ohne Verschmutzungsanzeige den T2-Stopfen bitte separat bestellen.

- T2-H= NBR
- T2-V= Viton

Flansanschluss



Bohrungen im Tank



Gewindeanschluss A			
Code	FRI 100	FRI 250	FRI 630
G1	G 1"	G 1 1/2"	G 2 1/2"
G2	1" NPT	1 1/2" NPT	2 1/2" NPT
G3	SAE 16 - 1 5/16" - 12 UN	SAE 24 - 1 7/8" - 12 UN	SAE 32 - 2 1/2" - 12 UN

Flansanschluss A			
Code	FRI 100	FRI 250	FRI 630
F1	1" SAE 3000 psi/M	1 1/2" SAE 3000 psi/M	2 1/2" SAE 3000psi/M
F2	1" SAE 3000 psi/UNC	1 1/2" SAE 3000 psi/UNC	2 1/2" SAE 3000 psi/UNC

Abmessungen	H1 mm	H2 mm	H3 mm	H4 mm	H5 mm	H6 mm
FRI 100	245	106	12	51	140	175
FRI 250	335	129	14	59	177	265
FRI 630	391	166	16	80	218	300

D1 mm	D2 mm	D3 mm	D4 mm	D5 mm
135	146	136	154	M6
162	174	163	180	M8
237	253	238	275	M10

E mm	F1 mm	F2 mm
67	73	90
82	86	108
116	122	143

Legende

A = Anschluss Leitung
T = G 1/2"-Anschluss (Standard) für Verschmutzungsanzeige (optional mit Verschluss-Stopfen)

H6 = empf. Freiraum Elementwechsel



FRI-Baureihe

Komplettfilter FRI 100, FRI 250, FRI 630

Bestellschlüssel

Beispiel **FRI 100 - B - A - G1 - A10 - N - P01**

1 Komplettfilter
FRI 100, FRI 250, FRI 630

2 Bypass-Ventil
B= Mit Bypass
S= Ohne Bypass

3 Filterdichtungen und Oberflächenschutz
A= NBR
V= FPM
W= NBR, Filterelement verträglich mit Fluid HFA, HFB, HFC (nur für FE Typ Axx und Mxx)
Z= FPM, Filterelement verträglich mit Fluid HFA, HFB, HFC (nur für FE Typ Axx und Mxx)

4 Anschlüsse (Diese Codes sind modellspezifisch)

Code	A: FRI 100	A: FRI 250	A: FRI 630
G1=	G 1"	G 1 1/2"	G 2 1/2"
G2=	1" NPT	1 1/2" NPT	2 1/2" NPT
G3=	SAE 16 - 1 5/16" - 12 UN	SAE 24 - 1 7/8" - 12 UN	SAE 32 - 2 1/2" - 12 UN
F1=	1" SAE 3000 psi/M	1 1/2" SAE 3000 psi/M	2 1/2" SAE 3000 psi/M
F2=	1" SAE 3000 psi/UNC	1 1/2" SAE 3000 psi/UNC	1 1/2" SAE 3000 psi/UNC

5 Filterelement
A03= Mikrofaser 3 µm
A06= Mikrofaser 6 µm
A10= Mikrofaser 10 µm
A16= Mikrofaser 16µm
A25= Mikrofaser 25 µm
M25= Drahtgewebe 25 µm
P10= Harzprägniertes Papier 10 µm
P25= Harzprägniertes Papier 25 µm

6 Filterelement-Differenzdruckfestigkeit
N= Δp 10 bar

7 Ausführungsvarianten
P01= MP Filtri Standard



Anschlüsse, Abmessungen und Bestellschlüssel

FRI-Baureihe

Filterelement CU

Bestellschlüssel zu den Baugrößen FRI 100, FRI 250, FRI 630

Beispiel **CU 100 - A10 - N - P01**

1 Baugröße

Filterelement 100= Filter FRI 100
Filterelement 250= Filter FRI 250
Filterelement 630= Filter FRI 630

2 Filterelement

A03= Mikrofaser 3 µm
A06= Mikrofaser 6 µm
A10= Mikrofaser 10 µm
A16= Mikrofaser 16µm
A25= Mikrofaser 25 µm
M25= Drahtgewebe 25 µm
P10= Harzimprägniertes Papier 10 µm
P25= Harzimprägniertes Papier 25 µm

3 Filterelementdichtung

N= NBR
V= FPM
W= NBR, Filterelement verträglich mit Fluiden HFA, HFB, HFC (nur für Filterelement Typ Axx und Mxx)
Z= FPM, Filterelement verträglich mit Fluiden HFA, HFB, HFC (nur für Filterelement Typ Axx und Mxx)

4 Ausführungsvarianten

P01= MP Filtri Standard