

Technische Daten



MPH-Baureihe

MPH - Baureihe
Tank-Top-Filter

Allgemein

Werkstoffe

Filterkopf

Aluminium: MPH 104, 110, 114, 120, 250

Aluminium eloxiert: MPH 630, 850

Aluminium lackiert: MPH 660

Filterdeckel

Polyamid: MPH 104, 110, 114, 120

Aluminium: MPH 250

Aluminium eloxiert: MPH 630

Aluminium lackiert: MPH 660

Stahl: MPH 850

Dichtungen

Standard NBR; Bestellcode "A"

Optional FPM; Bestellcode "V"

Bypass-Ventil

Öffnungsdruck 1,75 bar +/-10% (Standard)

Öffnungsdruck 2 bar +/- 10%, entfällt für MPH 850

Filterelemente

Baureihe MR-Elemente: 10 bar

Öl-Volumenstrom von innen nach außen.

MPH-Filter sind ausgelegt für den vertikalen Einbau.

Geeignet für folgende Flüssigkeiten (gemäß ISO 2943)

Gehäuse

Mineralöle, synthetische Fluide, wässrige Lösungen, Wasserglykol (Ausführung W erforderlich)

Filterelemente

Mineralöle, synthetische Fluide, wässrige Lösungen, Wasserglykol (Ausführung W erforderlich)

Einbausatz

Polyamid: MPH 104, 110, 114, 120

Aluminium: MPH 250, 630, 660, 850

Diffusor

Stahl verzinkt: entfällt für MPH 850

Stahl verzinkt: MPH 850

Ventil: Stahl phosphatiert

Betriebsdruck PS

10 bar

Betriebstemperatur TS

-25 °C bis +110 °C

NBR-Dichtungen Bestellcode "A"

Mineralöle, synthetische Fluide, wässrige Lösungen, Wasserglykol

FPM-Dichtungen Bestellcode "V"

Synthetische Fluide HS-HFDR-HFDS-HFDU

Gewichte und Inhalte

Mit eingebautem Element und ohne Öl

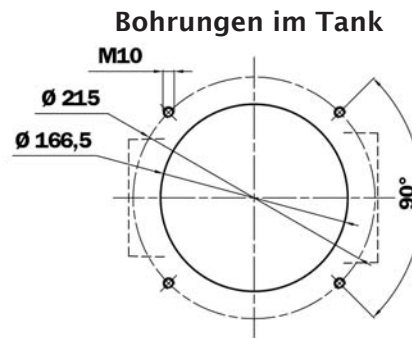
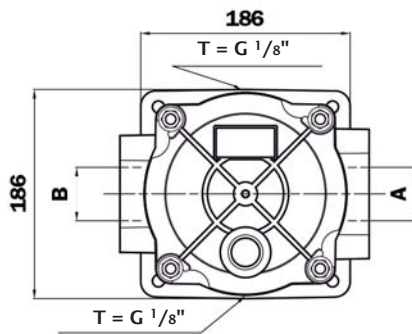
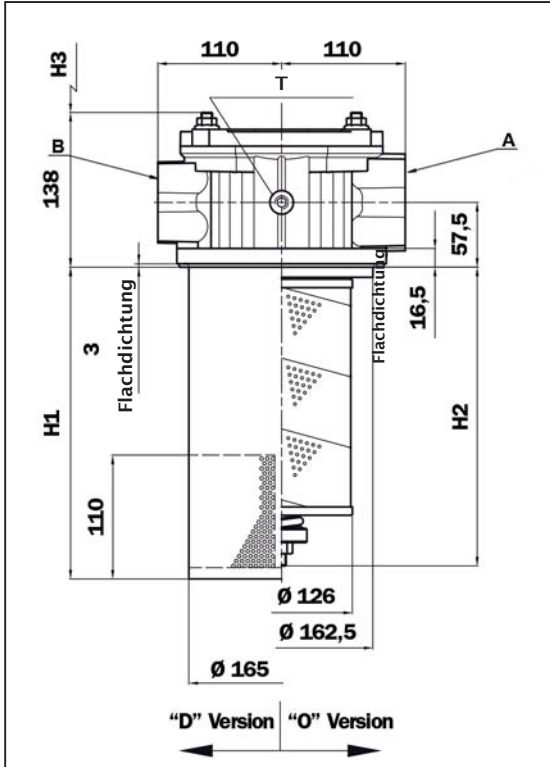
| Baugrößen | Länge Filtertopf | | | | | | | | | |
|--------------|------------------|------|------|------|-------|----------------------------------|------|-------|------|------|
| | 1 | 2 | 3 | 4 | 5 | 1 | 2 | 3 | 4 | 5 |
| | Gewichte (kg) | | | | | Inhalte Liter (dm ³) | | | | |
| MPH 104, 110 | 1,60 | 1,70 | 1,80 | 2,20 | 2,60 | 1,60 | 1,70 | 1,80 | 2,20 | 2,60 |
| MPH 114, 120 | 1,60 | 1,70 | 1,80 | 2,20 | 2,60 | 1,60 | 1,70 | 1,80 | 2,20 | 2,60 |
| MPH 250 | 3,60 | 3,90 | 4,20 | 5,60 | - | 4,40 | 4,40 | 5,40 | 8,00 | - |
| MPH 630 | 6,50 | 7,00 | 7,40 | 8,50 | 10,50 | 7,30 | 9,00 | 11,00 | 13 | 19,2 |
| MPH 680 | - | - | - | 11,5 | 14 | - | - | - | 14,6 | 21 |
| MPH 850 | 32 | 35 | 38 | 42 | - | 13 | 16,5 | 21 | 25 | - |



MPH-Baureihe

MPH 630

4-Loch-Befestigung, zwei Flanschanschlüsse



| Flanschanschlüsse | | |
|-------------------|-------------------------|---------------------|
| Code | A | B |
| F1 | 2 1/2" SAE 3000 psi/M | nicht bearbeitet |
| F2 | 2 1/2" SAE 3000 psi/M | 2" SAE 3000 psi/M |
| F3 | 2 1/2" SAE 3000 psi/UNC | nicht bearbeitet |
| F4 | 2 1/2" SAE 3000 psi/UNC | 2" SAE 3000 psi/UNC |

| Filterlänge | H1 mm | H2 mm | H3 mm |
|-------------|-------|-------|-------|
| 1 | 278 | 260 | 330 |
| 2 | 358 | 340 | 410 |
| 3 | 458 | 440 | 510 |
| 4 | 548 | 528 | 600 |
| 5 | 848 | 829 | 900 |

Legende

A = Anschluss Leitung
 B = Anschluss Leitung
 T = G 1/8" -Anschluss für Verschmutzungsanzeige (mit Verschluss-Stopfen)

H1 = Eintauchtiefe mit Diffusor
 H2 = Eintauchtiefe ohne Diffusor
 H3 = empf. Freiraum Elementwechsel



Anschlüsse, Abmessungen und Bestellschlüssel

MPH-Baureihe

Komplettfilter MPH 630

Bestellschlüssel

Beispiel MPH 630 - 1 - C - D - S - A - G1 - A25 - P01

1 Komplettfilter
MPH 630

2 Länge Filtertopf
MPH 630= 1, 2, 3, 4, 5

3 Bypass-Ventil
S= Ohne Bypass
C= 1,75 bar Öffnungsdruck
E= 2,5 bar Öffnungsdruck

4 Ausführung
O= Ohne Diffusor und mit Magnetstab
D= Mit Diffusor und mit Magnetstab (die Verwendung des Diffusors wird empfohlen)
E= Ohne Diffusor und ohne Magnetstab
F= Mit Diffusor und ohne Magnetstab (die Verwendung des Diffusors wird empfohlen)

5 BelüftungsfILTER
S= Ohne BelüftungsfILTER

6 Filterdichtungen und Oberflächenschutz
A= NBR
V= FPM
W= NBR, Kopf und Einbausatz eloxiert, Filterelement verträglich mit Fluiden HFA, HFB, HFC
(nur für Filterelement Typ Axx und Mxx)
Z= FPM, Kopf und Einbausatz eloxiert, Filterelement verträglich mit Fluiden HFA, HFB, HFC
(nur für Filterelement Typ Axx und Mxx)

7 Anschlüsse (Diese Codes sind modellspezifisch)

| Code A | B |
|-----------------------------|---------------------|
| F1= 2 1/2" SAE 3000 psi/M | nicht bearbeitet |
| F2= 2 1/2" SAE 3000 psi/M | 2" SAE 3000 psi/M |
| F3= 2 1/2" SAE 3000 psi/UNC | nicht bearbeitet |
| F4= 2 1/2" SAE 3000 psi/UNC | 2" SAE 3000 psi/UNC |

8 Filterelement
AA03= Mikrofaser 3 µm
A06= Mikrofaser 6 µm
A10= Mikrofaser 10 µm
A16= Mikrofaser 16 µm
A25= Mikrofaser 25 µm
M25= Drahtgewebe 25 µm
M60= Drahtgewebe 60 µm
M90= Drahtgewebe 90 µm
P10= Harz imprägniertes Papier 10 µm
P25= Harz imprägniertes Papier 25 µm

9 Ausführungsvarianten
P01= MP Filtri Standard



MPH-Baureihe

Filterelement MR

Bestellschlüssel zur Baugröße MPH 630

Beispiel **MR 630 - 2 - A10 - A - P01**

1 Baugröße

Filterelement 630= Filter MPH 630

2 Länge Filtertopf

MPH 630= 1, 2, 3, 4, 5

3 Filterelement

A03= Mikrofaser 3 µm
A06= Mikrofaser 6 µm
A10= Mikrofaser 10 µm
A16= Mikrofaser 16 µm
A25= Mikrofaser 25 µm
M25= Drahtgewebe 25 µm
M60= Drahtgewebe 60 µm
M90= Drahtgewebe 90 µm
P10= Harzprägniertes Papier 10 µm
P25= Harzprägniertes Papier 25 µm

4 Filterdichtungen und Oberflächenschutz

A= NBR

V= FPM

W= NBR, Kopf u. Einbausatz eloxiert, Filterelem. verträglich mit Fluiden HFA, HFB, HFC (nur für FE Typ Axx und Mxx)

Z= FPM, Kopf u. Einbausatz eloxiert, Filterelem. verträglich mit Fluiden HFA, HFB, HFC (nur für FE Typ Axx und Mxx)

5 Ausführungsvarianten

P01= MP Filtri Standard